

Ultra Back Contact N-type

> 400- 410W

+22,8%

Efficienza modulo

Efficienza del modulo fino al 22,85 %

+24,8%

Efficienza cella

Efficienza delle celle fino al 24,80 %



Design elegante

Celle esenti da metallizzazione frontale



Maggiore resistenza

Resistenza certificata a PID, nebbia salina, polvere, sabbia e ammoniaca



Resistenza alla grandine

Certificato RG3/HW3



Facile da maneggiare

Installazione confortevole grazie ad una dimensione dell'area ottimizzata



20 Anni

Garanzia prodotto

+5 anni per i Premium Partner

30 Anni

Garanzia sulle prestazioni

Garanzia lineare

1% Degrado nel primo anno

0,25% Degrado annuo

91,75% Potenza a 30 anni

Illumina il tuo mondo con Eurener

L'ampio ventaglio di certificazioni e premi testimonia il nostro costante impegno nei confronti dei nostri partner e il nostro profondo senso di responsabilità sociale ed etico.



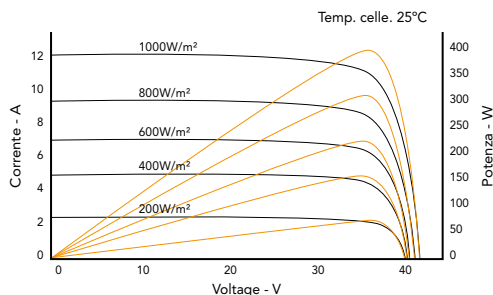
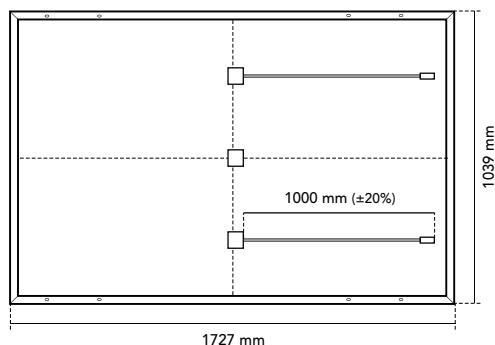
Qualità Spagnola
nel Mondo



Premiato come
TOP Brand PV



Medaglia di Platino EcoVadis
per il terzo anno consecutivo



Specifiche meccaniche	
Celle solari	Celle in silicio monocristallino di tipo N
Vetro frontale	Vetro temperato spesso 3,2 mm ad alta resistenza e ARC
Telaio	Alluminio anodizzato nero
Scatola di connessione	IP68, 3 diodi by-pass
Connettore	Original MC4-Evo 2
Cavo	Lunghezza 1000 mm (±20%) e sezione 4 mm²
Dimensione	1727 x 1039 x 30 mm (±1%)
Superficie/Area	1,79 m²
Peso	20 kg
Imballo	949 pcs/truck

Coefficienti di temperatura	
Coefficienti di temperatura di Isc (α)	0,045 %/°C
Coefficienti di temperatura di Voc (β)	-0,247 %/°C
Coefficienti di temperatura di Pmax (γ)	-0,29 %/°C
Intervallo di temperatura	-40 °C ~ +85 °C
Temperatura nominale operativa delle celle (NOCT)	43 ± 2 °C

	MEPV 400	MEPV 405	MEPV 410
Caratteristiche elettriche			
	STC		
Potenza nominale. Pmax	400 Wp	405 Wp	410 Wp
Corrente di cortocircuito (Isc)	12,05 A	12,15 A	12,26 A
Tensione di circuito aperto (Voc)	42,10 V	42,30 V	42,49 V
Corrente Pmax (Imp)	11,09 A	11,16 A	11,24 A
Tensione Pmax (Vmp)	36,10 V	36,30 V	36,49 V
Efficienza del modulo	22,31 %	22,57 %	22,85 %
Efficienza delle celle	24,19 %	24,50 %	24,80 %
Caratteristiche elettriche			
	NOCT		
Potenza nominale. Pmax	307 Wp	311 Wp	315 Wp
Corrente di cortocircuito (Isc)	9,72 A	9,80 A	9,88 A
Tensione di circuito aperto (Voc)	40,23 V	40,43 V	40,63 V
Corrente Pmax (Imp)	8,96 A	9,02 A	9,08 A
Tensione Pmax (Vmp)	34,23 V	34,43 V	34,63 V

* STC: 1000 W/m², temperatura del modulo 25°C, AM 1,5 * NOCT: 800 W/m², temperatura ambiente 20°C, AM 1,5

Parametri operativi	
Tensione massima di sistema	1500 V
Portata massima del fusibile in serie. Io	20 A
Tolleranza sulla potenza erogata	0 - + 3 %
Tolleranza a Voc e Isc	± 3 %
Reazione al fuoco	BROOF (t4) (EN 13501-5) Classe I (UNI 9177)
Classe di protezione	Classe II (IEC 61140)
Carichi meccanici	Carico anteriore 5400 Pa, Carico posteriore 2400 Pa

Certificati corporativi e di prodotto
Classificazione ECOVADIS - Medaglia di platino (TOP 1%)
Attestato per l'Impegno alla prevenzione del lavoro forzato nel settore dell'energia solare, SEIA
ISO9001:2015 - Sistemi di Gestione della Qualità
ISO14001:2015 - Sistema di Gestione Ambientale
Conformità RAEE in Germania
PV CYCLE Italy – Iscrizione Consorzio Riciclo Italia
IEC 61215 - Moduli fotovoltaici (FV) terrestri - Qualificazione del progetto e omologazione
IEC 61730 - Qualificazione di sicurezza dei moduli fotovoltaici (PV)
IEC 61701 - Moduli fotovoltaici (PV) - Test di corrosione alla nebbia salina
IEC 62716 - Moduli fotovoltaici (PV) - Test di corrosione all'ammoniaca
IEC TS 62804 - Moduli fotovoltaici (FV) - Metodi di prova per la rilevazione del degrado indotto dal potenziale
Resistenza alla grandine HW3/RG3
Certificato di controllo della produzione in fabbrica (Regno Unito) - MCS
Classe di reazione al fuoco: 1 - LAPI
Valutato da Sundahus
Certificato di qualità Swissolar



NOTA: Tutte le informazioni contenute in questa scheda tecnica sono fornite esclusivamente a scopo informativo sommario. Le specifiche del prodotto possono essere soggette a modifiche tecniche. La ricezione, l'installazione e l'uso devono essere conformi al Manuale di Installazione applicabile, alle Condizioni Generali di Vendita e ai Termini e Condizioni di Garanzia. Le ultime versioni di tutta la documentazione tecnica sono disponibili su www.eurener.com.



Sede Centrale
 eurener.com
 contact@eurenerworld.com
 +34 960 045 515
 Calle Colón, 1-23
 46004, Valencia. Spagna

Italia
 eurener.it
 dg@eurener.it
 +39 035 335196
 Via Tre Venezia, 31C
 24044 Dalmine, BG. Italia

Esperti europei in moduli residenziali

Dal 1997, il nostro obiettivo principale è stato fornire moduli fotovoltaici di alta qualità e lunga durata che ci permettano, a noi e alle generazioni future, di continuare a produrre energia pulita.