

Nexa TOPCon N-type

> 420 - 450W

+23,0%

Efficienza modulo

Efficienza del modulo fino al 23,04 %

+25,1%

Efficienza cella

Efficienza delle celle fino al 25,16 %



Resistenza PID

Certificato secondo gli standard IEC TS 62804



Maggiore resistenza

Resistenza certificata a PID, nebbia salina, polvere, sabbia e ammoniaca



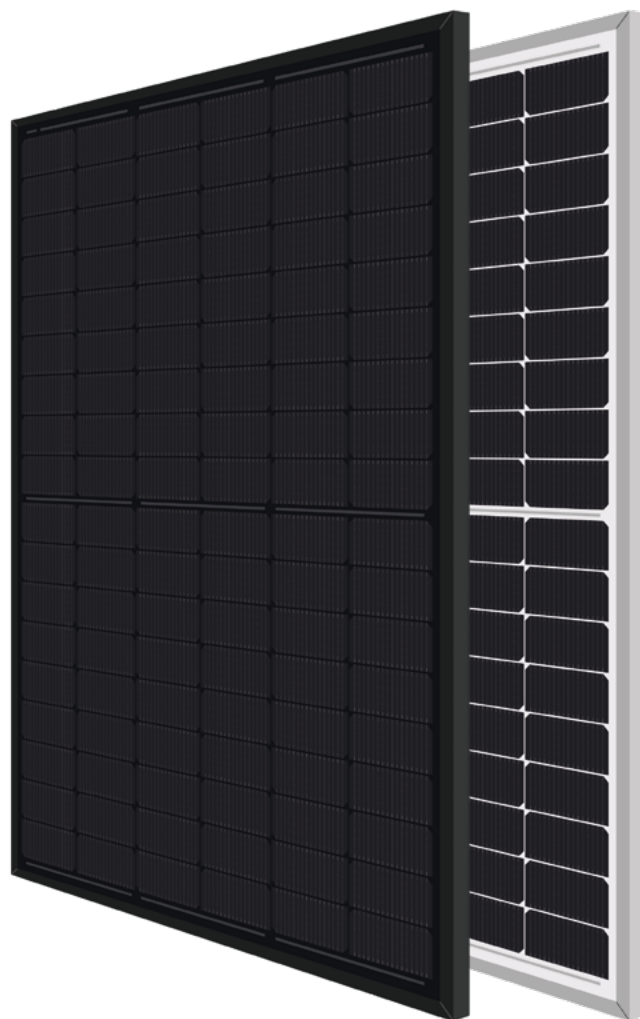
Resistenza alla grandine

Certificato RG3/HW3



Facile da maneggiare

Installazione confortevole grazie ad una dimensione dell'area ottimizzata



20

Anni

Garanzia prodotto

+5 anni per i Premium Partner

30

Anni

Garanzia sulle prestazioni

Garanzia lineare

1% Degrado nel primo anno

0,38% Degrado annuo

88% Potenza a 30 anni

Illumina il tuo mondo con Eurener

L'ampio ventaglio di certificazioni e premi testimonia il nostro costante impegno nei confronti dei nostri partner e il nostro profondo senso di responsabilità sociale ed etico.



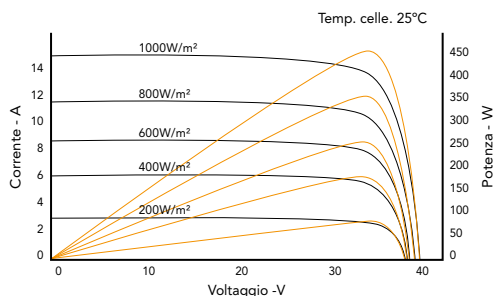
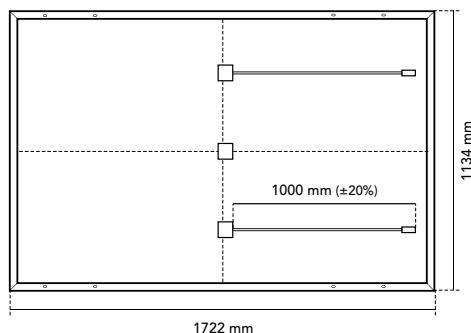
Qualità Spagnola
nel Mondo



Premiato come
TOP Brand PV



Medaglia di Platino EcoVadis
per il terzo anno consecutivo



Specifiche meccaniche	
Celle solari	Celle in silicio monocristallino di tipo N
Vetro frontale	Vetro temperato spesso 3,2 mm ad alta resistenza e ARC
Telaio	Alluminio anodizzato nero / argento
Scatola di connessione	IP68, 3 diodi by-pass
Connettore	Original MC4-Evo 2
Cavo	Lunghezza 1000 mm (±20%) e sezione 4 mm ²
Dimensione	1722 x 1134 x 30 mm (±1%)
Superficie/Area	1,95 m ²
Peso	22 kg
Imballo	962 pcs/truck

Coefficienti di temperatura	
Coefficienti di temperatura di Isc (α)	0,045 %/°C
Coefficienti di temperatura di Voc (β)	-0,275 %/°C
Coefficienti di temperatura di Pmax (γ)	-0,29 %/°C
Intervallo di temperatura	-40 °C ~ +85 °C
Temperatura nominale operativa delle celle (NOCT)	45 ± 2 °C

	MEPV 420	MEPV 425	MEPV 430	MEPV 435	MEPV 440	MEPV 450
Caratteristiche elettriche						
STC						
Potenza nominale. Pmax	420 Wp	425 Wp	430 Wp	435 Wp	440 Wp	450 Wp
Corrente di cortocircuito (Isc)	14,08 A	14,16 A	14,26 A	14,30 A	14,37 A	14,52 A
Tensione di circuito aperto (Voc)	38,09 V	38,28 V	38,42 V	38,70 V	38,91 V	39,33 V
Corrente Pmax (Imp)	13,34 A	13,42 A	13,52 A	13,56 A	13,63 A	13,76 A
Tensione Pmax (Vmp)	31,49 V	31,68 V	31,82 V	32,09 V	32,30 V	32,71 V
Efficienza del modulo	21,51 %	21,76 %	22,02 %	22,28 %	22,53 %	23,04 %
Efficienza delle celle	23,48 %	23,76 %	24,04 %	24,32 %	24,60 %	25,16 %
Caratteristiche elettriche						
NOCT						
Potenza nominale. Pmax	322 Wp	325 Wp	329 Wp	333 Wp	337 Wp	345 Wp
Corrente di cortocircuito (Isc)	11,34 A	11,41 A	11,47 A	11,54 A	11,61 A	11,75 A
Tensione di circuito aperto (Voc)	36,52 V	36,70 V	36,88 V	37,06 V	37,24 V	37,61 V
Corrente Pmax (Imp)	10,75 A	10,81 A	10,88 A	10,94 A	11,01 A	11,14 A
Tensione Pmax (Vmp)	29,92 V	30,10 V	30,27 V	30,45 V	30,63 V	30,99 V

* STC: 1000 W/m², temperatura del modulo 25°C, AM 1,5

* NOCT: 800 W/m², temperatura ambiente 20°C, AM 1,5

Parametri operativi	
Tensione massima di sistema	1500 V
Portata massima del fusibile in serie. Io	25 A
Tolleranza sulla potenza erogata	0 - + 3 %
Tolleranza a Voc e Isc	± 3 %
Reazione al fuoco	BROOF (t4) (EN 13501-5) Classe I (UNI 9177)
Classe di protezione	Classe II (IEC 61140)
Carichi meccanici	Carico anteriore 5400 Pa, Carico posteriore 2400 Pa

Certificati corporativi e di prodotto
Classificazione ECOVADIS - Medaglia di platino (TOP 1%)
Attestato per l'Impegno alla prevenzione del lavoro forzato nel settore dell'energia solare, SEIA
ISO9001:2015 - Sistemi di Gestione della Qualità
ISO14001:2015 - Sistema di Gestione Ambientale
Conformità RAEE in Germania
PV CYCLE Italy – Iscrizione Consorzio Riciclo Italia
IEC 61215 - Moduli fotovoltaici (FV) terrestri - Qualificazione del progetto e omologazione
IEC 61730 - Qualificazione di sicurezza dei moduli fotovoltaici (PV)
IEC 61701 - Moduli fotovoltaici (PV) - Test di corrosione alla nebbia salina
IEC 62716 - Moduli fotovoltaici (PV) - Test di corrosione all'ammoniaca
IEC TS 62804 - Moduli fotovoltaici (FV) - Metodi di prova per la rilevazione del degrado indotto dal potenziale
Resistenza alla grandine HW3/RG3
Certificato di controllo della produzione in fabbrica (Regno Unito) - MCS
Classe di reazione al fuoco: 1 - LAPI
Certificato di qualità Swissolar



NOTA: Tutte le informazioni contenute in questa scheda tecnica sono fornite esclusivamente a scopo informativo sommario. Le specifiche del prodotto possono essere soggette a modifiche tecniche. La ricezione, l'installazione e l'uso devono essere conformi al Manuale di Installazione applicabile, alle Condizioni Generali di Vendita e ai Termini e Condizioni di Garanzia. Le ultime versioni di tutta la documentazione tecnica sono disponibili su www.eurener.com.

DAL
1997
più che
energia

Sede Centrale
eurener.com
contact@eurenerworld.com
+34 960 045 515
Calle Colón, 1-23
46004, Valencia, Spagna

Italia
eurener.it
dg@eurener.it
+39 035 335196
Via Tre Venezia, 31C
24044 Dalmine, BG, Italia

Esperti europei in moduli residenziali

Dal 1997, il nostro obiettivo principale è stato fornire moduli fotovoltaici di alta qualità e lunga durata che ci permettano, a noi e alle generazioni future, di continuare a produrre energia pulita.