



## Nexa Storm TOPCon N-type

PARTE DELANTERA

# 430 - 450W

› Doble Vidrio Bifacial



**Resistencia a granizo**  
Certificado RG4/HW4



**Resistencia a cargas extremas**  
Carga máxima de test (nieve) 15100 Pa



**Módulos vidrio-vidrio**  
Frontal: 3,2 mm | Posterior: 2 mm



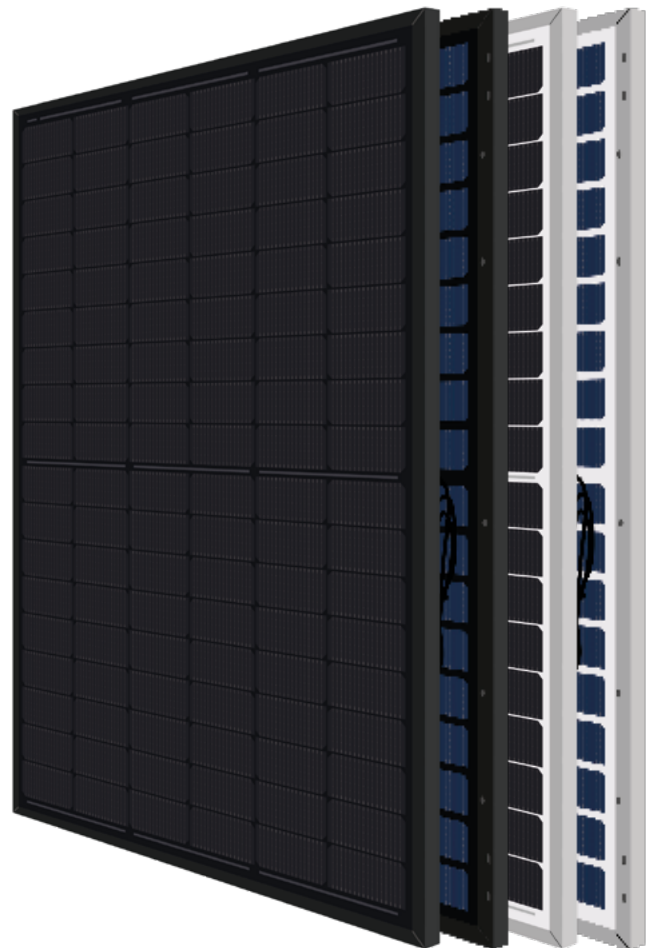
**Eficiencia del módulo**  
Hasta un 23,04 % de eficiencia



**Célula bifacial**  
Factor de bifacialidad: 80 ± 5 %



**MC4 - Evo2 original**  
Mayor seguridad y fiabilidad



# 25 Años

**Garantía de Producto**  
+5 años para Socios Premium

# 30 Años

**Garantía de Rendimiento**  
Garantía Lineal

**1%** Degradación el primer año

**0,38%** Degradación anual

**88%** Potencia a 30 años

### Ilumina tu mundo con Eurener

El amplio abanico de certificaciones y galardones atestigua nuestro compromiso constante con nuestros socios y nuestro profundo sentido de la responsabilidad social y ética.



Calidad española en  
todo el mundo



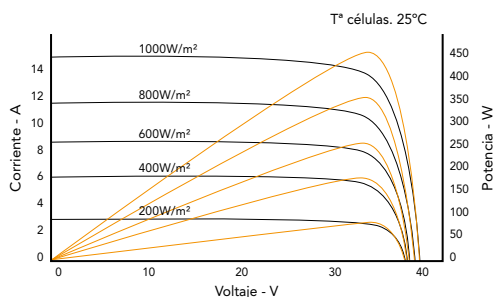
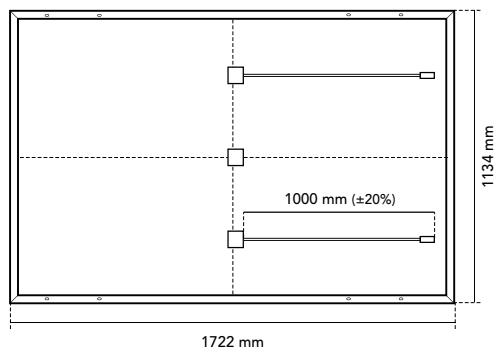
Galardonados como  
TOP Brand PV



Medalla Platino EcoVadis  
por tercer año consecutivo



# Eurener MEPV — NEXA STORM Double Glass Bifacial 430-450W



## Especificaciones mecánicas

Células	Células de silicio monocristalino bifacial de tipo N
Vidrio frontal	Vidrio templado de 3,2 mm de gran resistencia y ARC
Vidrio posterior	Vidrio solar templado de 2 mm
Marco	Aluminio anodizado negro/plata
Caja de conexión	IP68, 3 diodos de by-pass
Conector	MC4-Evo 2 original
Cable	1000 mm (±20%) de longitud y 4 mm² de sección
Dimensiones	1722 x 1134 x 30 mm (±1%)
Área	1,95 m²
Peso	27 kg
Embalaje	936 uds/camión

## Coefficientes de temperatura

Coefficiente de temperatura de I <sub>sc</sub> (α)	0,045 %/°C
Coefficiente de temperatura de V <sub>oc</sub> (β)	-0,275 %/°C
Coefficiente de temperatura de P <sub>max</sub> (γ)	-0,29 %/°C
Rango de temperatura	-40 °C ~ +85 °C
Temperatura de operación nominal de la célula (TONC)	45 ± 2 °C

	MEPV 430		MEPV 440		MEPV 450	
Características eléctricas	STC	NOCT	STC	NOCT	STC	NOCT
Potencia nominal máxima. P <sub>max</sub>	430 W <sub>p</sub>	329 W <sub>p</sub>	440 W <sub>p</sub>	337 W <sub>p</sub>	450 W <sub>p</sub>	345 W <sub>p</sub>
Corriente de cortocircuito (I <sub>sc</sub> )	14,26 A	11,47 A	14,37 A	11,61 A	14,52 A	11,75 A
Voltaje de circuito abierto (V <sub>oc</sub> )	38,42 V	36,88 V	38,91 V	37,24 V	39,33 V	37,61 V
Corriente de máxima potencia (I <sub>mp</sub> )	13,52 A	10,88 A	13,63 A	11,01 A	13,76 A	11,14 A
Voltaje de máxima potencia (V <sub>mp</sub> )	31,82 V	30,27 V	32,30 V	30,63 V	32,71 V	30,99 V
Eficiencia de módulo	22,02 %		22,53 %		23,04 %	
Características eléctricas	Ganancia bifacial 10 %					
Potencia nominal máxima. P <sub>max</sub>	473 W <sub>p</sub>		484 W <sub>p</sub>		495 W <sub>p</sub>	
Corriente de cortocircuito (I <sub>sc</sub> )	15,63 A		15,81 A		15,97 A	
Voltaje de circuito abierto (V <sub>oc</sub> )	38,49 V		38,91 V		39,33 V	
Corriente de máxima potencia (I <sub>mp</sub> )	14,82 A		14,99 A		15,13 A	
Voltaje de máxima potencia (V <sub>mp</sub> )	31,91 V		32,30 V		32,71 V	

\* STC: 1000 W/m², temperatura del módulo 25°C, AM 1,5      \* NOCT: 800 W/m², temperatura ambiente 20°C, AM 1,5

## Parámetros de operación

Tensión máxima del sistema	1500 V
Capacidad máxima del fusible. I <sub>r</sub>	25 A
Tolerancia de potencia a la salida	0 - + 3 %
Tolerancia de V <sub>oc</sub> e I <sub>sc</sub>	± 3 %
Clasificación de fuego	BR00F (t4) (EN 13501-5) Clase A o C (UL 790)
Clase de protección	Clase II (IEC 61140)
Cargas mecánicas*	Carga frontal 15100 Pa, carga trasera 3880 Pa

\* Probado en laboratorio según estándar IEC 61215-2:2021 (MQT 16)

## Certificados corporativos y de producto

Evaluación ECOVADIS - Medalla Platino (TOP 1%)
Compromiso de prevención del trabajo forzoso en la industria solar por SEIA
ISO9001:2015 - Sistemas de gestión de la calidad
ISO14001:2015 - Sistema de gestión ambiental
WEEE compliance in Germany
PV CYCLE Italia
IEC 61215 - Módulos fotovoltaicos (FV) para uso terrestre - Cualificación del diseño y homologación
IEC 61730 - Cualificación de la seguridad de los módulos fotovoltaicos (FV)
IEC 61701 - Módulos fotovoltaicos (FV) - Ensayo de corrosión por niebla salina
IEC 62716 - Módulos fotovoltaicos (FV) - Ensayo de corrosión por amoníaco
IEC TS 62804 - Módulos fotovoltaicos (FV) - Métodos de ensayo para la detección de la degradación potencialmente inducida
Resistencia a granizo HW4/RG4
Certificate of Factory Production Control (UK) - MCS
Clase de reacción al fuego: 1 - LAPI
Sustainable materials assessment by Sundahus
Certificado de calidad Swissolar



NOTA: Toda la información contenida en esta ficha técnica se proporciona únicamente a título informativo. Las especificaciones del producto pueden estar sujetas a modificaciones técnicas. La recepción, instalación y uso deben ajustarse al Manual de Instalación, a las Condiciones Generales de Venta y a los Términos y Condiciones de Garantía aplicables. Las últimas versiones de toda la documentación técnica están disponibles en [www.eurener.com](http://www.eurener.com).

DESDE  
1997  
más que  
energía

eurener.com  
contact@eurenerworld.com  
+34 960 045 515  
Calle Colón, 1-23  
46004, Valencia. España

## Expertos europeos en módulos residenciales

Desde 1997 nuestro principal objetivo ha sido suministrar módulos fotovoltaicos de calidad y duraderos que nos permitan, a nosotros y a las generaciones futuras, seguir produciendo energía limpia para cuidar nuestro planeta.