



Nexa Matte TOPCon N-type

PARTE FRONTALE

450W

› Doppio Vetro Bifacciale



Vetro antiriflesso

Ideale per aeroporti, strade e facciate



Luminanza minima

8.000 cd/m² (angolo di incidenza della luce di 10°)

+23,0%

Efficienza modulo

Efficienza del modulo fino al 23,04 %



Cella bifacciale

Fattore di bifaccialità: 80 ± 5 %



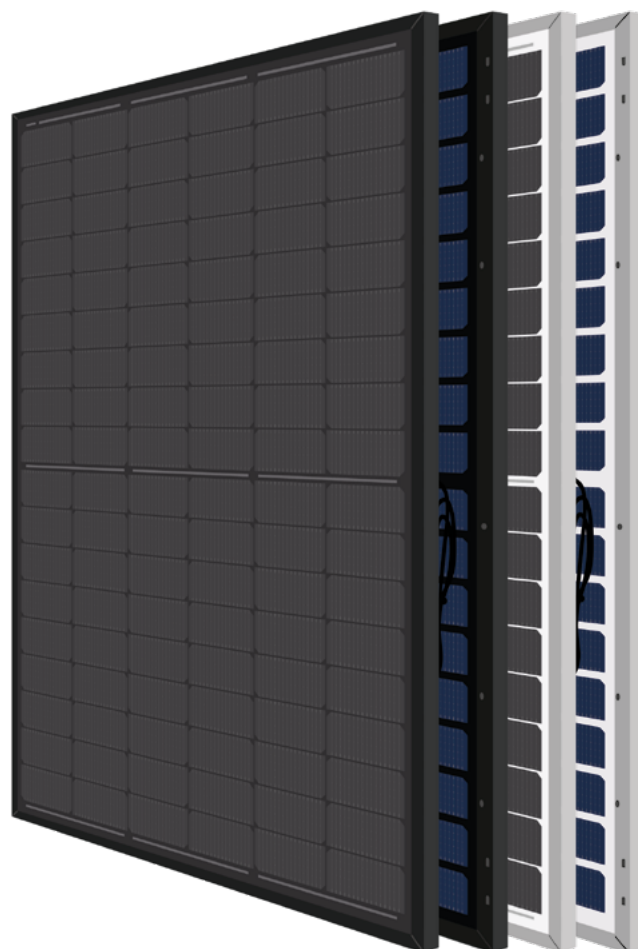
Senza PFAS

Senza sostanze chimiche nocive

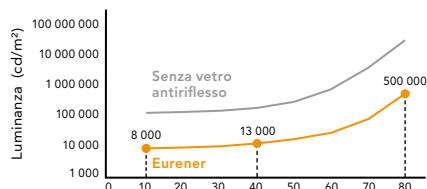


Prodotto sostenibile

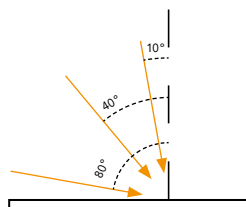
Alta percentuale di materiali riciclabili



LUMINANZA



ANGOLO DI INCIDENZA



25
anni

Garanzia prodotto

+5 anni per i Premium Partner

30
anni

Garanzia sulle prestazioni

Garanzia lineare

1% Degradò nel primo anno

0,38% Degradò annuo

88% Potenza a 30 anni

Illumina il tuo mondo con Eurener

L'ampio ventaglio di certificazioni e premi testimonia il nostro costante impegno nei confronti dei nostri partner e il nostro profondo senso di responsabilità sociale ed etico.



Qualità Spagnola
nel Mondo



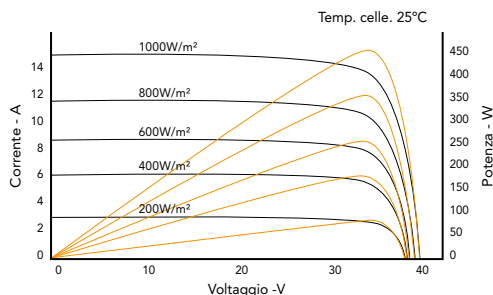
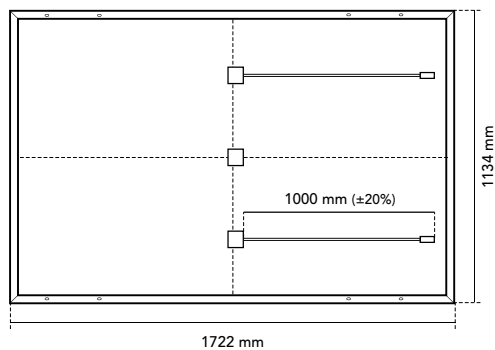
Premiato come
TOP Brand PV



Medaglia di Platino EcoVadis
per il terzo anno consecutivo



Eurener MEPV — NEXA MATTE Double Glass Bifacial 450W



Specifiche meccaniche	
Celle solari	Celle in silicio monocristallino bifacciale di tipo N
Vetro frontale	Vetro solare superficiale temperato antiriflesso da 2 mm
Vetro posteriore	Vetro solare temperato da 2 mm
Telaio	Alluminio anodizzato nero/argento
Scatola di connessione	IP68, 3 diodi by-pass
Connettore	Original MC4-Evo 2
Cavo	Lunghezza 1000 mm (±20%) e sezione 4 mm ²
Dimensione	1722 x 1134 x 30 mm (±1%)
Superficie/Area	1,95 m ²
Peso	24 kg
Imballo	962 pcs/truck

Coefficienti di temperatura	
Coefficienti di temperatura di I _{sc} (α)	0,045 %/°C
Coefficienti di temperatura di V _{oc} (β)	-0,275 %/°C
Coefficienti di temperatura di P _{max} (γ)	-0,29 %/°C
Intervallo di temperatura	-40 °C ~ +85 °C
Temperatura nominale operativa delle celle (NOCT)	45 ± 2 °C

MEPV 450

Caratteristiche elettriche	STC	NOCT
Potenza nominale. P _{max}	450 Wp	345 Wp
Corrente di cortocircuito (I _{sc})	14,52 A	11,75 A
Tensione di circuito aperto (V _{oc})	39,33 V	37,61 V
Corrente P _{max} (I _{mp})	13,76 A	11,14 A
Tensione P _{max} (V _{mp})	32,71 V	30,99 V
Efficienza del modulo	23,04 %	

Caratteristiche elettriche	Incremento del 10% sul bifacciale
Potenza nominale. P _{max}	495 Wp
Corrente di cortocircuito (I _{sc})	15,97 A
Tensione di circuito aperto (V _{oc})	39,33 V
Corrente P _{max} (I _{mp})	15,13 A
Tensione P _{max} (V _{mp})	32,71 V

* STC: 1000 W/m², temperatura del modulo 25°C, AM 1,5

* NOCT: 800 W/m², temperatura ambiente 20°C, AM 1,5

Parametri operativi	
Tensione massima di sistema	1500 V
Portata massima del fusibile in serie. I _o	25 A
Tolleranza sulla potenza erogata	0 - + 3 %
Tolleranza a V _{oc} e I _{sc}	± 3 %
Reazione al fuoco	BR00F (t4) (EN 13501-5) Classe 1 (UNI 9177)
Classe di protezione	Classe II (IEC 61140)
Carichi meccanici	Carico anteriore 5400 Pa, Carico posteriore 2400 Pa

Certificati corporativi e di prodotto
Classificazione ECOVADIS - Medaglia di platino (TOP 1%)
Attestato per l'Impegno alla prevenzione del lavoro forzato nel settore dell'energia solare, SEIA
ISO9001:2015 - Sistemi di Gestione della Qualità
ISO14001:2015 - Sistema di Gestione Ambientale
Conformità RAEE in Germania
PV CYCLE Italy - Iscrizione Consorzio Riciclo Italia
IEC 61215 - Moduli fotovoltaici (FV) terrestri - Qualificazione del progetto e omologazione
IEC 61730 - Qualificazione di sicurezza dei moduli fotovoltaici (PV)
IEC 61701 - Moduli fotovoltaici (PV) - Test di corrosione alla nebbia salina
IEC 62716 - Moduli fotovoltaici (PV) - Test di corrosione all'ammoniaca
IEC TS 62804 - Moduli fotovoltaici (FV) - Metodi di prova per la rilevazione del degrado indotto dal potenziale
Resistenza alla grandine HW3/RG3
Certificato di controllo della produzione in fabbrica (Regno Unito) - MCS
Classe di reazione al fuoco: 1 - LAPI
Valutato da Sundahus
Certificato di qualità Swissolar



NOTA: Tutte le informazioni contenute in questa scheda tecnica sono fornite esclusivamente a scopo informativo sommario. Le specifiche del prodotto possono essere soggette a modifiche tecniche. La ricezione, l'installazione e l'uso devono essere conformi al Manuale di Installazione applicabile, alle Condizioni Generali di Vendita e ai Termini e Condizioni di Garanzia. Le ultime versioni di tutta la documentazione tecnica sono disponibili su www.eurener.com.

DAL
1997
più che
energia

Sede Centrale
eurener.com
contact@eurenerworld.com
+34 960 045 515
Calle Colón, 1-23
46004, Valencia, Spagna

Italia
eurener.it
dg@eurener.it
+39 035 335196
Via Tre Venezia, 31C
24044 Dalmine, BG, Italia

Esperti europei in moduli residenziali

Dal 1997, il nostro obiettivo principale è stato fornire moduli fotovoltaici di alta qualità e lunga durata che ci permettano, a noi e alle generazioni future, di continuare a produrre energia pulita.