

## Nexa TOPCon N-type

PARTE FRONTALE

# 420 - 450W

› Doppio Vetro Bifacciale

+23,0%

### Efficienza modulo

Efficienza del modulo fino al 23,04 %

+25,1%

### Efficienza cella

Efficienza delle celle fino al 25,16 %



### Cella bifacciale

Fattore di bifaccialità: 80 ± 5



### Maggiore resistenza

Resistenza certificata a PID, nebbia salina, polvere, sabbia e ammoniaca



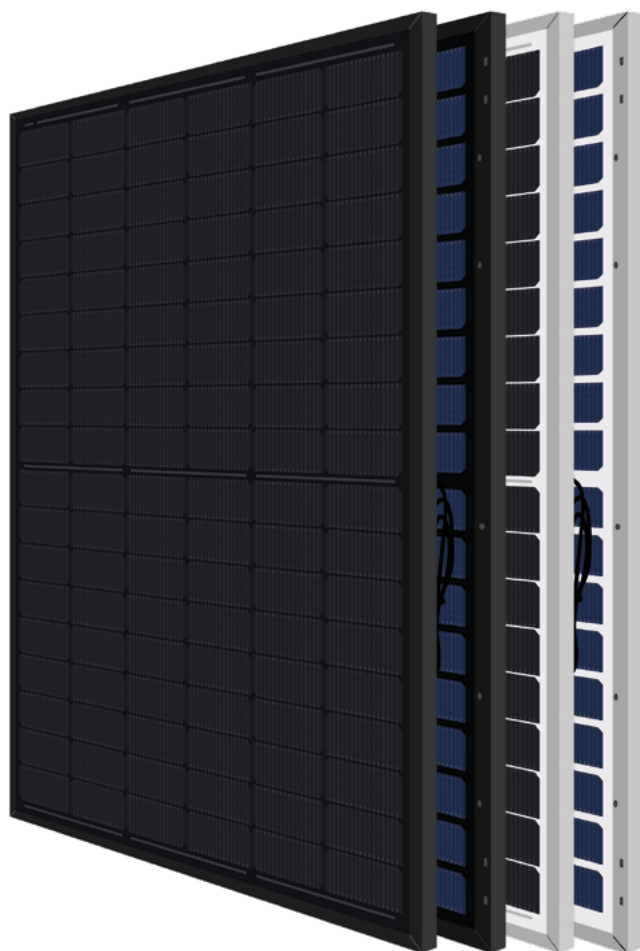
### Senza PFAS

Prodotto esente da sostanze perfluoroalchiliche e polifluoroalchiliche



### Prodotto sostenibile

Alta percentuale di materiali riciclabili



# 25 Anni

**Garanzia prodotto**

+5 anni per i Premium Partner

# 30 Anni

**Garanzia sulle prestazioni**

Garanzia lineare

**1%** Degrado nel primo anno

**0,38%** Degrado annuo

**88%** Potenza a 30 anni

### Illumina il tuo mondo con Eurener

L'ampio ventaglio di certificazioni e premi testimonia il nostro costante impegno nei confronti dei nostri partner e il nostro profondo senso di responsabilità sociale ed etico.



Qualità Spagnola  
nel Mondo



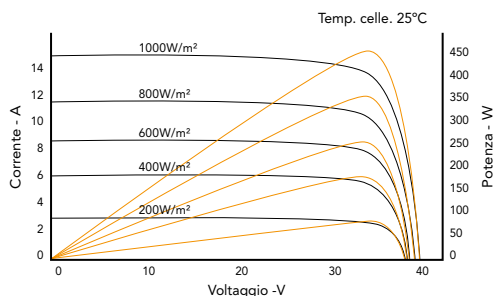
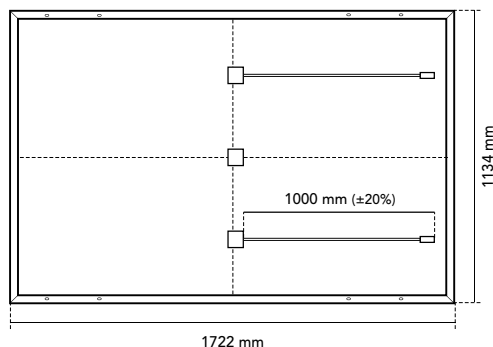
Premiato come  
TOP Brand PV



Medaglia di Platino EcoVadis  
per il terzo anno consecutivo



# Eurener MEPV — NEXA Double Glass Bifacial 420-450W



Specifiche meccaniche	
Celle solari	Celle in silicio monocristallino bifacciale di tipo N
Vetro frontale	Vetro solare superficiale temperato antiriflesso da 2 mm
Vetro posteriore	Vetro solare temperato da 2 mm
Telaio	Alluminio anodizzato nero / argento
Scatola di connessione	IP68, 3 diodi by-pass
Connettore	Original MC4-Evo 2
Cavo	Lunghezza 1000 mm (±20%) e sezione 4 mm <sup>2</sup>
Dimensione	1722 x 1134 x 30 mm (±1%)
Superficie/Area	1,95 m <sup>2</sup>
Peso	24 kg
Imballo	962 pcs/truck

Coefficienti di temperatura	
Coefficienti di temperatura di Isc (α)	0,045 %/°C
Coefficienti di temperatura di Voc (β)	-0,275 %/°C
Coefficienti di temperatura di Pmax (γ)	-0,29 %/°C
Intervallo di temperatura	-40 °C ~ +85 °C
Temperatura nominale operativa delle celle (NOCT)	45 ± 2 °C

Caratteristiche elettriche	MEPV 420		MEPV 425		MEPV 430		MEPV 435		MEPV 440		MEPV 450	
	STC	NOCT	STC	NOCT	STC	NOCT	STC	NOCT	STC	NOCT	STC	NOCT
Potenza nominale. Pmax	420 Wp	322 Wp	425 Wp	325 Wp	430 Wp	329 Wp	435 Wp	333 Wp	440 Wp	337 Wp	450 Wp	345 Wp
Corrente di cortocircuito (Isc)	14,08 A	11,34 A	14,16 A	11,41 A	14,26 A	11,47 A	14,30 A	11,54 A	14,37 A	11,61 A	14,52 A	11,75 A
Tensione di circuito aperto (Voc)	38,09 V	36,52 V	38,28 V	36,70 V	38,42 V	36,88 V	38,70 V	37,06 V	38,91 V	37,24 V	39,33 V	37,61 V
Corrente Pmax (Imp)	13,34 A	10,75 A	13,42 A	10,81 A	13,52 A	10,88 A	13,56 A	10,94 A	13,63 A	11,01 A	13,76 A	11,14 A
Tensione Pmax (Vmp)	31,49 V	29,92 V	31,68 V	30,10 V	31,82 V	30,27 V	32,09 V	30,45 V	32,30 V	30,63 V	32,71 V	30,99 V
Efficienza del modulo	21,51 %		21,76 %		22,02 %		22,28 %		22,53 %		23,04 %	
Efficienza delle celle	23,48 %		23,76 %		24,04 %		24,32 %		24,60 %		25,16 %	
Caratteristiche elettriche	Incremento del 10% sul bifacciale											
Potenza nominale. Pmax	462 Wp		468 Wp		473 Wp		479 Wp		484 Wp		495 Wp	
Corrente di cortocircuito (Isc)	15,43 A		15,52 A		15,63 A		15,67 A		15,81 A		15,97 A	
Tensione di circuito aperto (Voc)	38,09 V		38,31 V		38,49 V		38,85 V		38,91 V		39,33 V	
Corrente Pmax (Imp)	14,63 A		14,72 A		14,82 A		14,86 A		14,99 A		15,13 A	
Tensione Pmax (Vmp)	31,58 V		31,76 V		31,91 V		32,21 V		32,30 V		32,71 V	

\* STC: 1000 W/m<sup>2</sup>, temperatura del modulo 25°C, AM 1,5      \* NOCT: 800 W/m<sup>2</sup>, temperatura ambiente 20°C, AM 1,5

Parametri operativi	
Tensione massima di sistema	1500 V
Portata massima del fusibile in serie. Io	25 A
Tolleranza sulla potenza erogata	0 - + 3 %
Tolleranza a Voc e Isc	± 3 %
Reazione al fuoco	BROOF (t4) (EN 13501-5) Classe I (UNI 9177)
Classe di protezione	Classe II (IEC 61140)
Carichi meccanici	Carico anteriore 5400 Pa, Carico posteriore 2400 Pa

Certificati corporativi e di prodotto	
Classificazione ECOVADIS - Medaglia di platino (TOP 1%)	
Attestato per l'Impegno alla prevenzione del lavoro forzato nel settore dell'energia solare, SEIA	
ISO9001:2015 - Sistemi di Gestione della Qualità	
ISO14001:2015 - Sistema di Gestione Ambientale	
Conformità RAEE in Germania	
PV CYCLE Italy - Iscrizione Consorzio Riciclo Italia	
IEC 61215 - Moduli fotovoltaici (FV) terrestri - Qualificazione del progetto e omologazione	
IEC 61730 - Qualificazione di sicurezza dei moduli fotovoltaici (PV)	
IEC 61701 - Moduli fotovoltaici (PV) - Test di corrosione alla nebbia salina	
IEC 62716 - Moduli fotovoltaici (PV) - Test di corrosione all'ammoniaca	
IEC TS 62804 - Moduli fotovoltaici (FV) - Metodi di prova per la rilevazione del degrado indotto dal potenziale	
Resistenza alla grandine HW3/RG3	
Certificato di controllo della produzione in fabbrica (Regno Unito) - MCS	
Classe di reazione al fuoco: 1 - LAPI	
Valutato da Sundahus	
Certificato di qualità Swissolar	



NOTA: Tutte le informazioni contenute in questa scheda tecnica sono fornite esclusivamente a scopo informativo sommario. Le specifiche del prodotto possono essere soggette a modifiche tecniche. La ricezione, l'installazione e l'uso devono essere conformi al Manuale di Installazione applicabile, alle Condizioni Generali di Vendita e ai Termini e Condizioni di Garanzia. Le ultime versioni di tutta la documentazione tecnica sono disponibili su [www.eurener.com](http://www.eurener.com).



**Sede Centrale**  
 eurener.com  
 contact@eurenerworld.com  
 +34 960 045 515  
 Calle Colón, 1-23  
 46004, Valencia. Spagna

**Italia**  
 eurener.it  
 dg@eurener.it  
 +39 035 335196  
 Via Tre Venezia, 31C  
 24044 Dalmine, BG. Italia

### Esperti europei in moduli residenziali

Dal 1997, il nostro obiettivo principale è stato fornire moduli fotovoltaici di alta qualità e lunga durata che ci permettano, a noi e alle generazioni future, di continuare a produrre energia pulita.