

Icon PERC

> 400-420W

+21,4%

Efficienza modulo

Efficienza del modulo fino al 21,49 %

+23,4%

Efficienza cella

Efficienza delle celle fino al 23,48 %



Resistenza alla grandine

Certificato RG3/HW3



Resistenza PID

Certificato secondo gli standard
IEC TS 62804



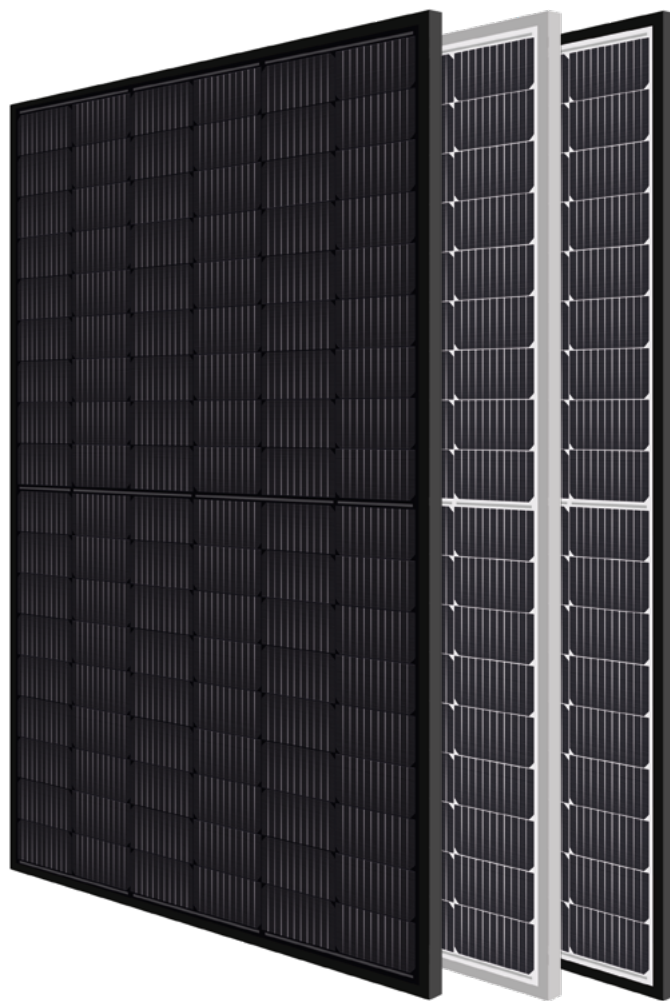
Maggiore resistenza

Resistenza certificata a PID, nebbia
salina, polvere, sabbia e ammoniacca



Facile da maneggiare

Comoda installazione grazie ad una
dimensione dell'area ottimizzata



20

Anni

Garanzia prodotto

+5 anni per i Premium Partner

30

Anni

Garanzia sulle prestazioni

Garanzia lineare

2% Degrado nel primo anno

0,62% Degrado annuo

80% Potenza a 30 anni

Illumina il tuo mondo con Eurener

L'ampio ventaglio di certificazioni e premi testimonia il nostro costante impegno nei confronti dei nostri partner e il nostro profondo senso di responsabilità sociale ed etico.



Qualità Spagnola
nel Mondo



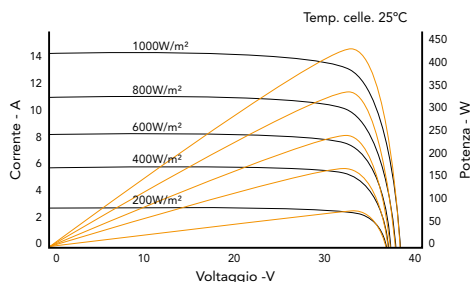
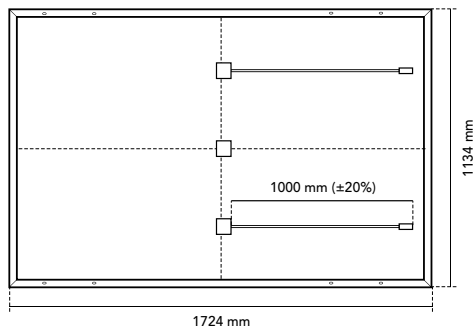
Premiato come
TOP Brand PV



Medaglia di Platino EcoVadis
per il terzo anno consecutivo



Eurener MEPV — ICON 400-420W



Specifiche meccaniche	
Celle solari	Celle in silicio monocristallino
Vetro frontale	Vetro temperato spesso 3,2 mm ad alta resistenza e ARC
Telaio	Alluminio anodizzato nero / argento
Scatola di connessione	IP68, 3 diodi by-pass
Connettore	Compatibile con connettore MC4
Cavo	Lunghezza 1000 mm (±20%) e sezione 4 mm ²
Dimensione	1724 x 1134 x 30 mm (±1%)
Superficie/Area	1,96 m ²
Peso	21,5 kg
Imballo	962/936 pcs/truck

Coefficienti di temperatura	
Coefficienti di temperatura di Isc (α)	0,044 %/°C
Coefficienti di temperatura di Voc (β)	-0,276 %/°C
Coefficienti di temperatura di Pmax (γ)	-0,35 %/°C
Intervallo di temperatura	-40 °C ~ +85 °C
Temperatura nominale operativa delle celle (NOCT)	45 ± 2 °C

	MEPV 400	MEPV 410	MEPV 415	MEPV 420 SOLO ARGENTO
Caratteristiche elettriche STC				
Potenza nominale. Pmax	400 Wp	410 Wp	415 Wp	420 Wp
Corrente di cortocircuito (Isc)	13,79 A	13,95 A	14,02 A	14,10 A
Tensione di circuito aperto (Voc)	37,07 V	37,32 V	37,45 V	37,57 V
Corrente Pmax (Imp)	12,90 A	13,04 A	13,13 A	13,21 A
Tensione Pmax (Vmp)	31,01 V	31,45 V	31,61 V	31,81 V
Efficienza del modulo	20,46 %	20,98 %	21,23 %	21,49 %
Efficienza delle celle	22,36 %	22,92 %	23,20 %	23,48 %
Caratteristiche elettriche NOCT				
Potenza nominale. Pmax	302 Wp	309 Wp	313 Wp	317 Wp
Corrente di cortocircuito (Isc)	11,13 A	11,26 A	11,31 A	11,38 A
Tensione di circuito aperto (Voc)	35,02 V	35,26 V	35,38 V	35,50 V
Corrente Pmax (Imp)	10,42 A	10,53 A	10,60 A	10,67 A
Tensione Pmax (Vmp)	28,96 V	29,39 V	29,54 V	29,74 V

* STC: 1000 W/m², temperatura del modulo 25°C, AM 1,5 * NOCT: 800 W/m², temperatura ambiente 20°C, AM 1,5

Parametri operativi	
Tensione massima di sistema	1500 V
Portata massima del fusibile in serie. Io	25 A
Tolleranza sulla potenza erogata	0 - + 3 %
Tolleranza a Voc e Isc	± 3 %
Reazione al fuoco	BROOF (t4) (EN 13501-5) Classe I (UNI 9177)
Classe di protezione	Classe II (IEC 61140)
Carichi meccanici	Carico anteriore 5400 Pa, Carico posteriore 2400 Pa

Certificati corporativi e di prodotto
Classificazione ECOVADIS - Medaglia di platino (TOP 1%)
Attestato per l'Impegno alla prevenzione del lavoro forzato nel settore dell'energia solare, SEIA
ISO9001:2015 - Sistemi di Gestione della Qualità
ISO14001:2015 - Sistema di Gestione Ambientale
Conformità RAEE in Germania
PV CYCLE Italy – Iscrizione Consorzio Riciclo Italia
IEC 61215 - Moduli fotovoltaici (FV) terrestri - Qualificazione del progetto e omologazione
IEC 61730 - Qualificazione di sicurezza dei moduli fotovoltaici (PV)
IEC 61701 - Moduli fotovoltaici (PV) - Test di corrosione alla nebbia salina
IEC 62716 - Moduli fotovoltaici (PV) - Test di corrosione all'ammoniaca
IEC TS 62804 - Moduli fotovoltaici (FV) - Metodi di prova per la rilevazione del degrado indotto dal potenziale
Resistenza alla grandine HW3/RG3
Certificato di controllo della produzione in fabbrica (Regno Unito) - MCS
Classe di reazione al fuoco: 1 - LAPI
Certificato di qualità Swissolar



NOTA: Tutte le informazioni contenute in questa scheda tecnica sono fornite esclusivamente a scopo informativo sommario. Le specifiche del prodotto possono essere soggette a modifiche tecniche. La ricezione, l'installazione e l'uso devono essere conformi al Manuale di Installazione applicabile, alle Condizioni Generali di Vendita e ai Termini e Condizioni di Garanzia. Le ultime versioni di tutta la documentazione tecnica sono disponibili su www.eurener.com.

DAL
1997
più che
energia

Sede Centrale
eurener.com
contact@eurenerworld.com
+34 960 045 515
Calle Colón, 1-23
46004, Valencia. Spagna

Italia
eurener.it
dg@eurener.it
+39 035 335196
Via Tre Venezia, 31C
24044 Dalmine, BG. Italia

Esperti europei in moduli residenziali

Dal 1997, il nostro obiettivo principale è stato fornire moduli fotovoltaici di alta qualità e lunga durata che ci permettano, a noi e alle generazioni future, di continuare a produrre energia pulita.