



Nexa TOPCon N-type

PARTE FRONTALE

450W

› Doppio Vetro Bifacciale



Revamping

Modernizzazione e aggiornamento degli impianti



FER-X

Modulo incentivato

+23,0%

Efficienza modulo

Efficienza del modulo fino al 23,04 %

+25,1%

Efficienza cella

Efficienza delle celle fino al 25,16 %



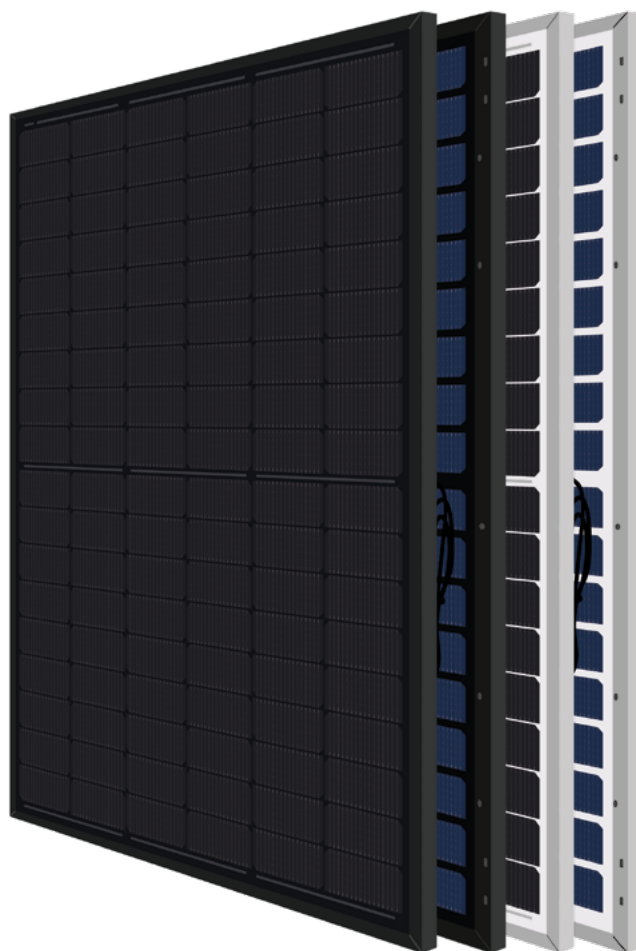
Cella bifacciale

Fattore di bifaccialità: 80 ± 5



Senza PFAS

Prodotto esente da sostanze perfluoroalchiliche e polifluoroalchiliche



30 Anni

Garanzia prodotto

+5 anni per i Premium Partner

30 Anni

Garanzia sulle prestazioni

Garanzia lineare

1% Degrado nel primo anno

0,38% Degrado annuo

88% Potenza a 30 anni

Illumina il tuo mondo con Eurener

L'ampio ventaglio di certificazioni e premi testimonia il nostro costante impegno nei confronti dei nostri partner e il nostro profondo senso di responsabilità sociale ed etico.



Qualità Spagnola
nel Mondo



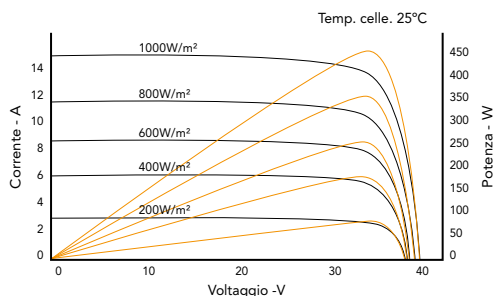
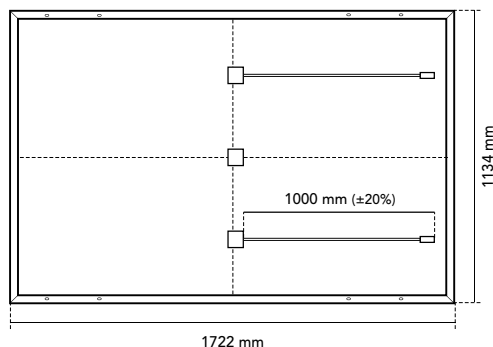
Premiato come
TOP Brand PV



Medaglia di Platino EcoVadis
per il terzo anno consecutivo



ESM450-54HM10-BB — NEXA Double Glass Bifacial



Specifiche meccaniche	
Celle solari	54 x 2 M10, celle in silicio monocristallino bifacciale di tipo N
Vetro frontale	Vetro solare superficiale temperato antiriflesso da 2 mm
Vetro posteriore	Vetro solare temperato da 2 mm
Telaio	Alluminio anodizzato nero / argento
Scatola di connessione	IP68, 3 diodi by-pass
Connettore	Original MC4-Evo 2
Cavo	Lunghezza 1000 mm (±20%) e sezione 4 mm ²
Dimensione	1722 x 1134 x 30 mm (±1%)
Superficie/Area	1,95 m ²
Peso	24 kg
Imballo	962 pcs/truck

Coefficienti di temperatura	
Coefficienti di temperatura di Isc (α)	0,045 %/°C
Coefficienti di temperatura di Voc (β)	-0,275 %/°C
Coefficienti di temperatura di Pmax (γ)	-0,29 %/°C
Intervallo di temperatura	-40 °C ~ +85 °C
Temperatura nominale operativa delle celle (NOCT)	45 ± 2 °C

450

Caratteristiche elettriche	STC	NOCT
Potenza nominale. Pmax	450 Wp	345 Wp
Corrente di cortocircuito (Isc)	14,52 A	11,75 A
Tensione di circuito aperto (Voc)	39,33 V	37,61 V
Corrente Pmax (Imp)	13,76 A	11,14 A
Tensione Pmax (Vmp)	32,71 V	30,99 V
Efficienza del modulo	23,04 %	
Efficienza delle celle	25,16 %	
Caratteristiche elettriche	Incremento del 10% sul bifacciale	
Potenza nominale. Pmax	495 Wp	
Corrente di cortocircuito (Isc)	15,97 A	
Tensione di circuito aperto (Voc)	39,33 V	
Corrente Pmax (Imp)	15,13 A	
Tensione Pmax (Vmp)	32,71 V	

* STC: 1000 W/m², temperatura del modulo 25°C, AM 1,5 * NOCT: 800 W/m², temperatura ambiente 20°C, AM 1,5

Parametri operativi

Tensione massima di sistema	1500 V
Portata massima del fusibile in serie. Io	25 A
Tolleranza sulla potenza erogata	0 - +3 %
Tolleranza a Voc e Isc	± 3 %
Reazione al fuoco	BROOF (t4) (EN 13501-5) Classe I (UNI 9177)
Classe di protezione	Classe II (IEC 61140)
Carichi meccanici	Carico anteriore 5400 Pa, Carico posteriore 2400 Pa



Certificati corporativi e di prodotto

Classificazione ECOVADIS - Medaglia di platino (TOP 1%)
Attestato per l'Impegno alla prevenzione del lavoro forzato nel settore dell'energia solare, SEIA
ISO9001:2015 - Sistemi di Gestione della Qualità
ISO14001:2015 - Sistema di Gestione Ambientale
Conformità RAEE in Germania
PV CYCLE Italy - Iscrizione Consorzio Riciclo Italia
IEC 61215 - Moduli fotovoltaici (FV) terrestri - Qualificazione del progetto e omologazione
IEC 61730 - Qualificazione di sicurezza dei moduli fotovoltaici (PV)
IEC 61701 - Moduli fotovoltaici (PV) - Test di corrosione alla nebbia salina
IEC 62716 - Moduli fotovoltaici (PV) - Test di corrosione all'ammoniaca
IEC TS 62804 - Moduli fotovoltaici (FV) - Metodi di prova per la rilevazione del degrado indotto dal potenziale
Resistenza alla grandine HW3/RG3
Certificato di controllo della produzione in fabbrica (Regno Unito) - MCS
Valutato da Sundahus

NOTA: Tutte le informazioni contenute in questa scheda tecnica sono fornite esclusivamente a scopo informativo sommario. Le specifiche del prodotto possono essere soggette a modifiche tecniche. La ricezione, l'installazione e l'uso devono essere conformi al Manuale di Installazione applicabile, alle Condizioni Generali di Vendita e ai Termini e Condizioni di Garanzia. Le ultime versioni di tutta la documentazione tecnica sono disponibili su www.eurener.com.

DAL
1997
più che
energia

Sede Centrale
eurener.com
contact@eurenerworld.com
+34 960 045 515
Calle Colón, 1-23
46004, Valencia, Spagna

Italia
eurener.it
dg@eurener.it
+39 035 335196
Via Tre Venezia, 31C
24044 Dalmine, BG, Italia

Esperti europei in moduli residenziali

Dal 1997, il nostro obiettivo principale è stato fornire moduli fotovoltaici di alta qualità e lunga durata che ci permettano, a noi e alle generazioni future, di continuare a produrre energia pulita.