

## Ultra Back Contact N-type

# > 400- 410W

+22,8%

**Eficiencia del módulo**  
Hasta un 22,85 % de eficiencia



**Diseño elegante**  
Sin busbars ni fingers en la parte frontal



**Resistencia a PID**  
Certificado siguiendo los estándares IEC TS 62804



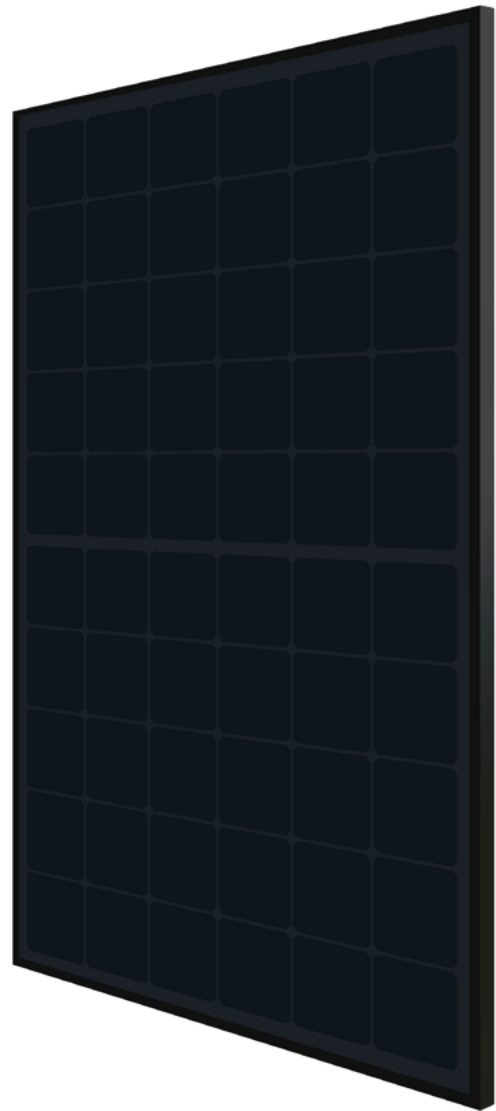
**Resistencia mejorada**  
Resistencia certificada frente a niebla salina y amoníaco



**Resistencia a granizo**  
Certificado RG3/HW3



**Fácil de manejar**  
Instalaciones más cómodas gracias a un tamaño de panel optimizado



# 20 Años

**Garantía de Producto**  
+5 años para Socios Premium

# 30 Años

**Garantía de Rendimiento**  
Garantía Lineal

**1%** Degradación el primer año

**0,25%** Degradación anual

**91,75%** Potencia a 30 años

### Ilumina tu mundo con Eurener

El amplio abanico de certificaciones y galardones atestigua nuestro compromiso constante con nuestros socios y nuestro profundo sentido de la responsabilidad social y ética.



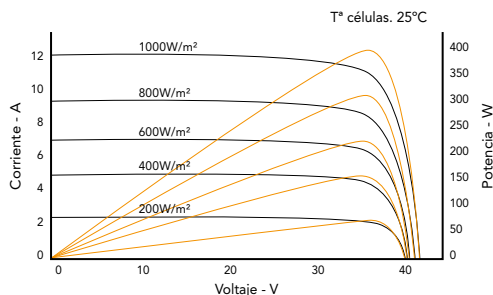
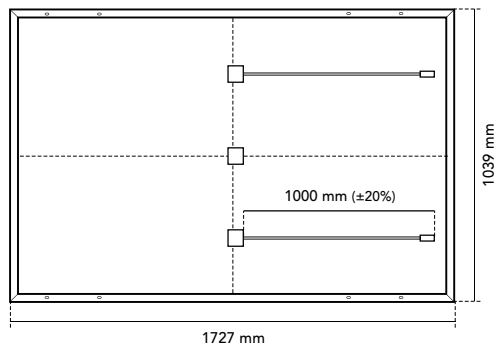
Calidad española en todo el mundo



Galardonados como TOP Brand PV



Medalla Platino EcoVadis por tercer año consecutivo



Especificaciones mecánicas	
Células	Células de silicio monocristalino de tipo N
Vidrio frontal	Vidrio templado de 3,2mm de gran resistencia y ARC
Marco	Aluminio anodizado negro
Caja de conexión	IP68, 3 diodos de by-pass
Conector	MC4-Evo 2 original
Cable	1000 mm (±20%) de longitud y 4 mm <sup>2</sup> de sección
Dimensiones	1727 x 1039 x 30 mm (±1%)
Área	1,79 m <sup>2</sup>
Peso	20 kg
Embalaje	949 uds/camión

Coeficientes de temperatura	
Coefficiente de temperatura de Isc (α)	0,045 %/°C
Coefficiente de temperatura de Voc (β)	-0,247 %/°C
Coefficiente de temperatura de Pmax (γ)	-0,29 %/°C
Rango de temperatura	-40 °C ~ +85 °C
Temperatura de operación nominal de la célula (TONC)	43 ± 2 °C

	MEPV 400	MEPV 405	MEPV 410
<b>Características eléctricas</b>			
	STC		
Potencia nominal máxima. Pmax	400 Wp	405 Wp	410 Wp
Corriente de cortocircuito (Isc)	12,05 A	12,15 A	12,26 A
Voltaje de circuito abierto (Voc)	42,10 V	42,30 V	42,49 V
Corriente de máxima potencia (Imp)	11,09 A	11,16 A	11,24 A
Voltaje de máxima potencia (Vmp)	36,10 V	36,30 V	36,49 V
Eficiencia de módulo	22,31 %	22,57 %	22,85 %
<b>Características eléctricas</b>			
	NOCT		
Potencia nominal máxima. Pmax	307 Wp	311 Wp	315 Wp
Corriente de cortocircuito (Isc)	9,72 A	9,80 A	9,88 A
Voltaje de circuito abierto (Voc)	40,23 V	40,43 V	40,63 V
Corriente de máxima potencia (Imp)	8,96 A	9,02 A	9,08 A
Voltaje de máxima potencia (Vmp)	34,23 V	34,43 V	34,63 V

\* STC: 1000 W/m<sup>2</sup>, temperatura del módulo 25°C, AM 1,5 \* NOCT: 800 W/m<sup>2</sup>, temperatura ambiente 20°C, AM 1,5

Parámetros de operación	
Tensión máxima del sistema	1500 V
Capacidad máxima del fusible. Ir	20 A
Tolerancia de potencia a la salida	0 - +3 %
Tolerancia de Voc e Isc	± 3 %
Clasificación de fuego	BROOF (t4) (EN 13501-5)
	Clase A o C (UL 790)
Clase de protección	Clase II (IEC 61140)
Cargas mecánicas	Carga frontal 5400 Pa, carga trasera 2400 Pa

Certificados corporativos y de producto
Evaluación ECOVADIS - Medalla Platino (TOP 1%)
Compromiso de prevención del trabajo forzoso en la industria solar por SEIA
ISO9001:2015 - Sistemas de gestión de la calidad
ISO14001:2015 - Sistema de gestión ambiental
WEEE compliance in Germany
PV CYCLE Italia
IEC 61215 - Módulos fotovoltaicos (FV) para uso terrestre - Cualificación del diseño y homologación
IEC 61730 - Cualificación de la seguridad de los módulos fotovoltaicos (FV)
IEC 61701 - Módulos fotovoltaicos (FV) - Ensayo de corrosión por niebla salina
IEC 62716 - Módulos fotovoltaicos (FV) - Ensayo de corrosión por amoníaco
IEC TS 62804 - Módulos fotovoltaicos (FV) - Métodos de ensayo para la detección de la degradación potencialmente inducida
Resistencia a granizo HW3/RG3
Certificate of Factory Production Control (UK) - MCS
Clase de reacción al fuego: 1 - LAPI
Sustainable materials assessment by Sundahus
Certificado de calidad Swissolar



NOTA: Toda la información contenida en esta ficha técnica se proporciona únicamente a título informativo. Las especificaciones del producto pueden estar sujetas a modificaciones técnicas. La recepción, instalación y uso deben ajustarse al Manual de Instalación, a las Condiciones Generales de Venta y a los Términos y Condiciones de Garantía aplicables. Las últimas versiones de toda la documentación técnica están disponibles en [www.eurener.com](http://www.eurener.com).

DESDE  
1997  
más que  
energía

eurener.com  
contact@eurenerworld.com  
+34 960 045 515  
Calle Colón, 1-23  
46004, Valencia. España

### Expertos europeos en módulos residenciales

Desde 1997 nuestro principal objetivo ha sido suministrar módulos fotovoltaicos de calidad y duraderos que nos permitan, a nosotros y a las generaciones futuras, seguir produciendo energía limpia para cuidar nuestro planeta.