

Icon PERC

> 400-420W

+21,4%

Eficiencia del módulo
Hasta un 21,49 % de eficiencia



Acabados disponibles
Negro - Plata - Bicolor



Resistencia a PID
Certificado siguiendo los estándares IEC TS 62804



Resistencia mejorada
Resistencia certificada frente a niebla salina y amoníaco



Resistencia a granizo
Certificado RG3/HW3



Fácil de manejar
Instalaciones más cómodas gracias a un tamaño de panel optimizado



20 Años

Garantía de Producto
+5 años para Socios Premium

30 Años

Garantía de Rendimiento
Garantía Lineal

2% Degradación el primer año

0,62% Degradación anual

80% Potencia a 30 años

Ilumina tu mundo con Eurener

El amplio abanico de certificaciones y galardones atestigua nuestro compromiso constante con nuestros socios y nuestro profundo sentido de la responsabilidad social y ética.



Calidad española en todo el mundo



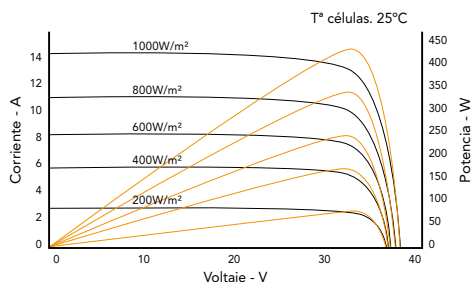
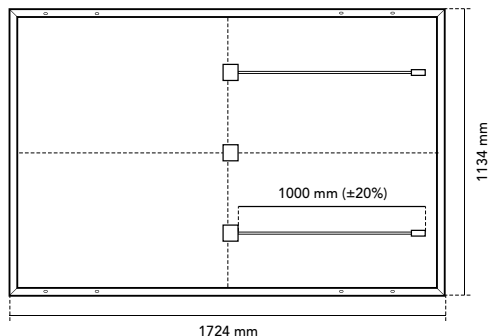
Galardonados como TOP Brand PV



Medalla Platino EcoVadis por tercer año consecutivo



Eurener MEPV — ICON 400-420W



Especificaciones mecánicas	
Células	Células de silicio monocristalino
Vidrio frontal	Vidrio templado de 3,2 mm de gran resistencia y ARC
Marco	Aluminio anodizado negro/plata
Caja de conexión	IP68, 3 diodos de by-pass
Conector	Compatible con MC4
Cable	1000 mm (±20%) de longitud y 4 mm ² de sección
Dimensiones	1724 x 1134 x 30 mm (±1%)
Área	1,96 m ²
Peso	21,5 kg
Embalaje	962/936 uds/camión

Coeficientes de temperatura	
Coeficiente de temperatura de I _{sc} (α)	0,044 %/°C
Coeficiente de temperatura de V _{oc} (β)	-0,276 %/°C
Coeficiente de temperatura de P _{max} (γ)	-0,35 %/°C
Rango de temperatura	-40 °C ~ +85 °C
Temperatura de operación nominal de la célula (TONC)	45 ± 2 °C

	MEPV 400	MEPV 410	MEPV 415	MEPV 420 SÓLO PLATA
Características eléctricas				
STC				
Potencia nominal máxima. P _{max}	400 Wp	410 Wp	415 Wp	420 Wp
Corriente de cortocircuito (I _{sc})	13,79 A	13,95 A	14,02 A	14,10 A
Voltaje de circuito abierto (V _{oc})	37,07 V	37,32 V	37,45 V	37,57 V
Corriente de máxima potencia (I _{mp})	12,90 A	13,04 A	13,13 A	13,21 A
Voltaje de máxima potencia (V _{mp})	31,01 V	31,45 V	31,61 V	31,81 V
Eficiencia de módulo	20,46 %	20,98 %	21,23 %	21,49 %
Características eléctricas				
NOCT				
Potencia nominal máxima. P _{max}	302 Wp	309 Wp	313 Wp	317 Wp
Corriente de cortocircuito (I _{sc})	11,13 A	11,26 A	11,31 A	11,38 A
Voltaje de circuito abierto (V _{oc})	35,02 V	35,26 V	35,38 V	35,50 V
Corriente de máxima potencia (I _{mp})	10,42 A	10,53 A	10,60 A	10,67 A
Voltaje de máxima potencia (V _{mp})	28,96 V	29,39 V	29,54 V	29,74 V

* STC: 1000 W/m², temperatura del módulo 25°C, AM 1,5 * NOCT: 800 W/m², temperatura ambiente 20°C, AM 1,5

Parámetros de operación	
Tensión máxima del sistema	1500 V
Capacidad máxima del fusible. I _r	30 A
Tolerancia de potencia a la salida	0 - +3 %
Tolerancia de Voc e I _{sc}	± 3 %
Clasificación de fuego	BROOF (t4) (EN 13501-5)
	Clase A o C (UL 790)
Clase de protección	Clase II (IEC 61140)
Cargas mecánicas	Carga frontal 5400 Pa, carga trasera 2400 Pa

Certificados corporativos y de producto
Evaluación ECOVADIS - Medalla Platino (TOP 1%)
Compromiso de prevención del trabajo forzoso en la industria solar por SEIA
ISO9001:2015 - Sistemas de gestión de la calidad
ISO14001:2015 - Sistema de gestión ambiental
WEEE compliance in Germany
PV CYCLE Italia
IEC 61215 - Módulos fotovoltaicos (FV) para uso terrestre - Cualificación del diseño y homologación
IEC 61730 - Cualificación de la seguridad de los módulos fotovoltaicos (FV)
IEC 61701 - Módulos fotovoltaicos (FV) - Ensayo de corrosión por niebla salina
IEC 62716 - Módulos fotovoltaicos (FV) - Ensayo de corrosión por amoníaco
IEC TS 62804 - Módulos fotovoltaicos (FV) - Métodos de ensayo para la detección de la degradación potencialmente inducida
Resistencia a granizo HW3/RG3
Certificate of Factory Production Control (UK) - MCS
Clase de reacción al fuego: 1 - LAPI
Certificado de calidad Swissolar



NOTA: Toda la información contenida en esta ficha técnica se proporciona únicamente a título informativo. Las especificaciones del producto pueden estar sujetas a modificaciones técnicas. La recepción, instalación y uso deben ajustarse al Manual de Instalación, a las Condiciones Generales de Venta y a los Términos y Condiciones de Garantía aplicables. Las últimas versiones de toda la documentación técnica están disponibles en www.eurener.com.

DESDE
1997
más que
energía

eurener.com
contact@eurenerworld.com
+34 960 045 515
Calle Colón, 1-23
46004, Valencia. España

Expertos europeos en módulos residenciales

Desde 1997 nuestro principal objetivo ha sido suministrar módulos fotovoltaicos de calidad y duraderos que nos permitan, a nosotros y a las generaciones futuras, seguir produciendo energía limpia para cuidar nuestro planeta.