

Nexa TOPCon N-type

> 420 - 450W

+23,0%

Eficiencia del módulo
Hasta un 23,04 % de eficiencia



Acabados disponibles
Negro - Plata



Resistencia a PID
Certificado siguiendo los estándares IEC TS 62804



Resistencia mejorada
Resistencia certificada frente a niebla salina y amoníaco



Resistencia a granizo
Certificado RG3/HW3



Fácil de manejar
Instalaciones más cómodas gracias a un tamaño de panel optimizado



20 Años

Garantía de Producto
+5 años para Socios Premium

30 Años

Garantía de Rendimiento
Garantía Lineal

1% Degradación el primer año

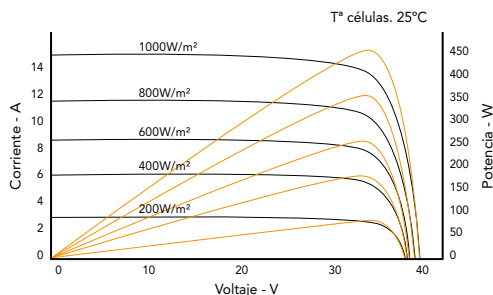
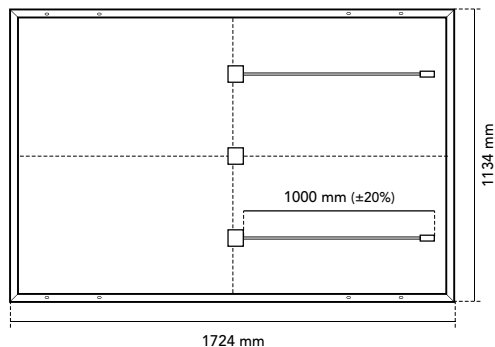
0,38% Degradación anual

88% Potencia a 30 años

Ilumina tu mundo con Eurener

El amplio abanico de certificaciones y galardones atestigua nuestro compromiso constante con nuestros socios y nuestro profundo sentido de la responsabilidad social y ética.





Especificaciones mecánicas	
Células	Células de silicio monocristalino de tipo N
Vidrio frontal	Vidrio templado de 3,2mm de gran resistencia y ARC
Marco	Aluminio anodizado negro/plata
Caja de conexión	IP68, 3 diodos de by-pass
Conector	MC4-Evo 2 original
Cable	1000 mm (±20%) de longitud y 4 mm ² de sección
Dimensiones	1724 x 1134 x 30 mm (±1%)
Área	1,96 m ²
Peso	22 kg
Embalaje	962 uds/camión

Coeficientes de temperatura	
Coefficiente de temperatura de I _{sc} (α)	0,045 %/°C
Coefficiente de temperatura de Voc (β)	-0,275 %/°C
Coefficiente de temperatura de P _{max} (γ)	-0,29 %/°C
Rango de temperatura	-40 °C ~ +85 °C
Temperatura de operación nominal de la célula (TONC)	45 ± 2 °C

	MEPV 420	MEPV 425	MEPV 430	MEPV 435	MEPV 440	MEPV 450
Características eléctricas						
STC						
Potencia nominal máxima. P _{max}	420 Wp	425 Wp	430 Wp	435 Wp	440 Wp	450 Wp
Corriente de cortocircuito (I _{sc})	14,08 A	14,16 A	14,26 A	14,30 A	14,37 A	14,52 A
Voltaje de circuito abierto (V _{oc})	38,09 V	38,28 V	38,42 V	38,70 V	38,91 V	39,33 V
Corriente de máxima potencia (I _{mp})	13,34 A	13,42 A	13,52 A	13,56 A	13,63 A	13,76 A
Voltaje de máxima potencia (V _{mp})	31,49 V	31,68 V	31,82 V	32,09 V	32,30 V	32,71 V
Eficiencia de módulo	21,49 %	21,75 %	22,01 %	22,26 %	22,52 %	23,04 %
Características eléctricas						
NOCT						
Potencia nominal máxima. P _{max}	322 Wp	325 Wp	329 Wp	333 Wp	337 Wp	345 Wp
Corriente de cortocircuito (I _{sc})	11,34 A	11,41 A	11,47 A	11,54 A	11,61 A	11,75 A
Voltaje de circuito abierto (V _{oc})	36,52 V	36,70 V	36,88 V	37,06 V	37,24 V	37,61 V
Corriente de máxima potencia (I _{mp})	10,75 A	10,81 A	10,88 A	10,94 A	11,01 A	11,14 A
Voltaje de máxima potencia (V _{mp})	29,92 V	30,10 V	30,27 V	30,45 V	30,63 V	30,99 V

* STC: 1000 W/m², temperatura del módulo 25°C, AM 1,5
 * NOCT: 800 W/m², temperatura ambiente 20°C, AM 1,5

Parámetros de operación	
Tensión máxima del sistema	1000 - 1500 V
Capacidad máxima del fusible. I _r	25 A
Tolerancia de potencia a la salida	0 - +3%
Tolerancia de Voc e I _{sc}	±3%
Clasificación de fuego	Clase C (UL 790)
Clase de protección	Clase II (IEC 61140)
Cargas mecánicas	Carga frontal 5400 Pa, carga trasera 2400 Pa

Certificados corporativos y de producto
Evaluación ECOVADIS - Medalla platino (TOP 1%)
Compromiso de prevención del trabajo forzoso en la industria solar por SEIA
ISO9001:2015 - Sistemas de gestión de la calidad
ISO14001:2015 - Sistema de gestión ambiental
WEEE compliance in Germany
PV CYCLE Italia
IEC 61215 - Módulos fotovoltaicos (FV) para uso terrestre - Cualificación del diseño y homologación
IEC 61730 - Cualificación de la seguridad de los módulos fotovoltaicos (FV)
IEC 61701 - Módulos fotovoltaicos (FV) - Ensayo de corrosión por niebla salina
IEC 62716 - Módulos fotovoltaicos (FV) - Ensayo de corrosión por amoníaco
IEC TS 62804 - Módulos fotovoltaicos (FV) - Métodos de ensayo para la detección de la degradación potencialmente inducida
Resistencia a granizo HW3/RG3
Certificate of Factory Production Control (UK) - MCS
Clase de reacción al fuego: 1 - LAPI



NOTA: Lea el manual de instalación y seguridad antes de utilizar el producto. Esta hoja de datos no es legalmente vinculante, Eurener se reserva el derecho de interpretación final. Eurener se reserva el derecho de modificar las características y/o especificaciones del producto sin previo aviso. Las últimas versiones de todos los documentos se pueden encontrar siempre en nuestro sitio web en www.eurener.com

DESDE
1997
más que
energía

eurener.com
contact@eurenerworld.com
 +34 960 045 515
 Calle Colón, 1-23
 46004, Valencia. España

Expertos europeos en módulos residenciales

Desde 1997 nuestro principal objetivo ha sido suministrar módulos fotovoltaicos de calidad y duraderos que nos permitan, a nosotros y a las generaciones futuras, seguir produciendo energía limpia para cuidar nuestro planeta.