

Nexa TOPCon N-type

PARTE DELANTERA

420 - 450W

› Doble Vidrio Bifacial

+23,0%

Eficiencia del módulo
Hasta un 23,04 % de eficiencia



Acabados disponibles
Negro - Plata



Célula bifacial
Factor de bifacialidad: 80 ± 5 %



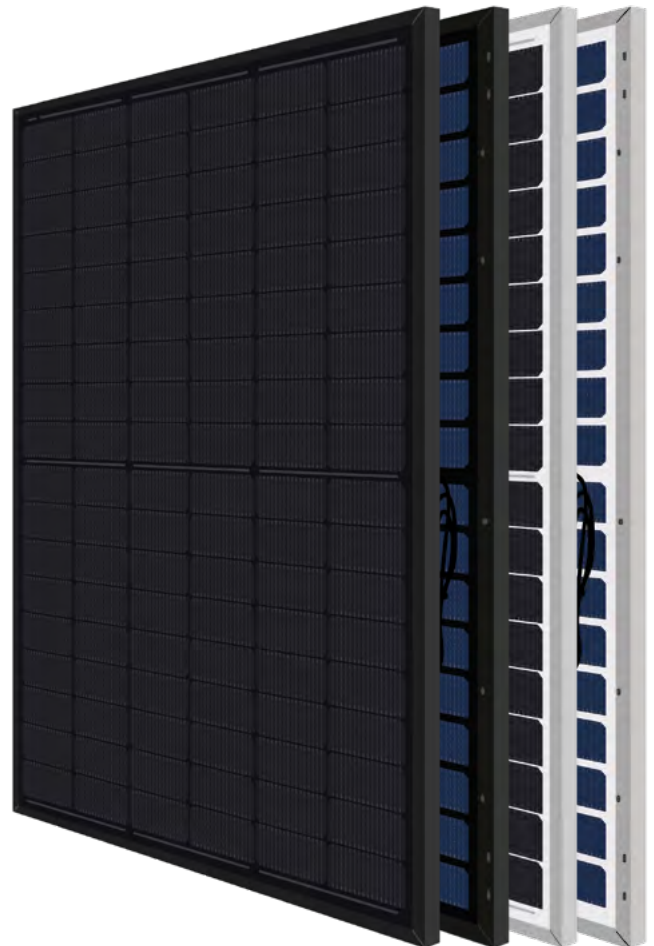
Clasificación de fuego
Clase A



Libre de PFAS
Sin sustancias químicas nocivas



Producto sostenible
Alto porcentaje de materiales reciclables



25 Años

Garantía de Producto
+5 años para Socios Premium

30 Años

Garantía de Rendimiento
Garantía Lineal

1% Degradación el primer año

0,38% Degradación anual

88% Potencia a 30 años

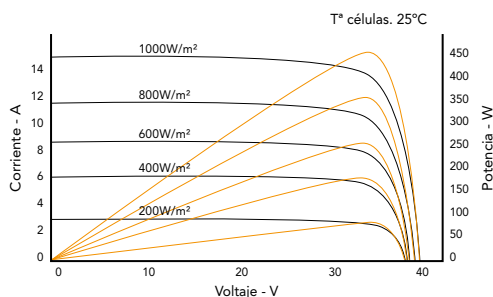
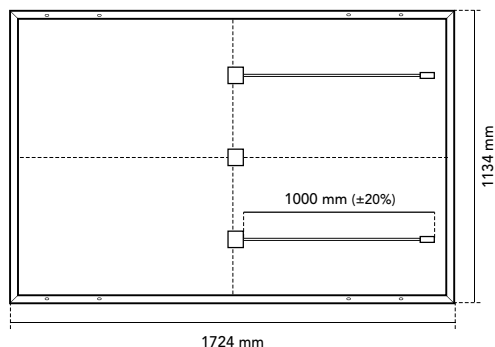
Ilumina tu mundo con Eurener

El amplio abanico de certificaciones y galardones atestigua nuestro compromiso constante con nuestros socios y nuestro profundo sentido de la responsabilidad social y ética.





Eurener MEPV — NEXA Double Glass Bifacial 420-450W



Especificaciones mecánicas

Células	Células de silicio monocristalino bifacial de tipo N
Vidrio frontal	Vidrio solar templado con superficie antirreflectante de 2 mm
Vidrio posterior	Vidrio solar templado de 2 mm
Marco	Aluminio anodizado negro/plata
Caja de conexión	IP68, 3 diodos de by-pass
Conector	MC4-Evo 2 original
Cable	1000 mm (±20%) de longitud y 4 mm² de sección
Dimensiones	1724 x 1134 x 30 mm (±1%)
Área	1,96 m²
Peso	24 kg
Embalaje	962 uds/camión

Coefficientes de temperatura

Coefficiente de temperatura de Isc (α)	0,045 %/°C
Coefficiente de temperatura de Voc (β)	-0,275 %/°C
Coefficiente de temperatura de Pmax (γ)	-0,29 %/°C
Rango de temperatura	-40 °C ~ +85 °C
Temperatura de operación nominal de la célula (TONC)	45 ± 2 °C

Características eléctricas	MEPV 420		MEPV 425		MEPV 430		MEPV 435		MEPV 440		MEPV 450	
	STC	NOCT	STC	NOCT	STC	NOCT	STC	NOCT	STC	NOCT	STC	NOCT
Potencia nominal máxima. Pmax	420 Wp	322 Wp	425 Wp	325 Wp	430 Wp	329 Wp	435 Wp	333 Wp	440 Wp	337 Wp	450 Wp	345 Wp
Corriente de cortocircuito (Isc)	14,08 A	11,34 A	14,16 A	11,41 A	14,26 A	11,47 A	14,30 A	11,54 A	14,37 A	11,61 A	14,52 A	11,75 A
Voltaje de circuito abierto (Voc)	38,09 V	36,52 V	38,28 V	36,70 V	38,42 V	36,88 V	38,70 V	37,06 V	38,91 V	37,24 V	39,33 V	37,61 V
Corriente de máxima potencia (Imp)	13,34 A	10,75 A	13,42 A	10,81 A	13,52 A	10,88 A	13,56 A	10,94 A	13,63 A	11,01 A	13,76 A	11,14 A
Voltaje de máxima potencia (Vmp)	31,49 V	29,92 V	31,68 V	30,10 V	31,82 V	30,27 V	32,09 V	30,45 V	32,30 V	30,63 V	32,71 V	30,99 V
Eficiencia de módulo	21,49 %		21,75 %		22,01 %		22,26 %		22,52 %		23,04 %	
Características eléctricas	Ganancia bifacial 10%											
Potencia nominal máxima. Pmax	462 Wp		468 Wp		473 Wp		479 Wp		484 Wp		495 Wp	
Corriente de cortocircuito (Isc)	15,43 A		15,52 A		15,63 A		15,67 A		15,81 A		15,97 A	
Voltaje de circuito abierto (Voc)	38,09 V		38,31 V		38,49 V		38,85 V		38,91 V		39,33 V	
Corriente de máxima potencia (Imp)	14,63 A		14,72 A		14,82 A		14,86 A		14,99 A		15,13 A	
Voltaje de máxima potencia (Vmp)	31,58 V		31,76 V		31,91 V		32,21 V		32,30 V		32,71 V	

* STC: 1000 W/m², temperatura del módulo 25°C, AM 1,5

* NOCT: 800 W/m², temperatura ambiente 20°C, AM 1,5

Parámetros de operación

Tensión máxima del sistema	1000 - 1500 V
Capacidad máxima del fusible. Ir	25 A
Tolerancia de potencia a la salida	0 - +3%
Tolerancia de Voc e Isc	±3%
Clasificación de fuego	Clase A (UL 790)
Clase de protección	Clase II (IEC 61140)
Cargas mecánicas	Carga frontal 5400 Pa, carga trasera 2400 Pa

Certificados corporativos y de producto

Evaluación ECOVADIS - Medalla platino (TOP 1%)
Compromiso de prevención del trabajo forzoso en la industria solar por SEIA
ISO9001:2015 - Sistemas de gestión de la calidad
ISO14001:2015 - Sistema de gestión ambiental
WEEE compliance in Germany
PV CYCLE Italia
IEC 61215 - Módulos fotovoltaicos (FV) para uso terrestre - Cualificación del diseño y homologación
IEC 61730 - Cualificación de la seguridad de los módulos fotovoltaicos (FV)
IEC 61701 - Módulos fotovoltaicos (FV) - Ensayo de corrosión por niebla salina
IEC 62716 - Módulos fotovoltaicos (FV) - Ensayo de corrosión por amoníaco
IEC TS 62804 - Módulos fotovoltaicos (FV) - Métodos de ensayo para la detección de la degradación potencialmente inducida
Resistencia a granizo HW3/RG3
Certificate of Factory Production Control (UK) - MCS
Clase de reacción al fuego: 1 - LAPI
Sustainable materials assessment by Sundahus



NOTA: Lea el manual de instalación y seguridad antes de utilizar el producto. Esta hoja de datos no es legalmente vinculante, Eurener se reserva el derecho de interpretación final. Eurener se reserva el derecho de modificar las características y/o especificaciones del producto sin previo aviso. Las últimas versiones de todos los documentos se pueden encontrar siempre en nuestro sitio web en www.eurener.com

DESDE
1997
más que
energía

eurener.com
contact@eurenerworld.com
 +34 960 045 515
 Calle Colón, 1-23
 46004, Valencia. España

Expertos europeos en módulos residenciales

Desde 1997 nuestro principal objetivo ha sido suministrar módulos fotovoltaicos de calidad y duraderos que nos permitan, a nosotros y a las generaciones futuras, seguir produciendo energía limpia para cuidar nuestro planeta.