

**Icon PERC**

**> 400- 420W**

**+21,4%**

**Eficiencia del módulo**  
Hasta un 21,49 % de eficiencia



**Acabados disponibles**  
Negro - Plata - Bicolor



**Resistencia a PID**  
Certificado siguiendo los estándares IEC TS 62804



**Resistencia mejorada**  
Resistencia certificada frente a niebla salina y amoníaco



**Resistencia a granizo**  
Certificado RG3/HW3



**Fácil de manejar**  
Instalaciones más cómodas gracias a un tamaño de panel optimizado



**20** Años

**Garantía de Producto**  
+5 años para Socios Premium

**30** Años

**Garantía de Rendimiento**  
Garantía Lineal

**2%** Degradación el primer año

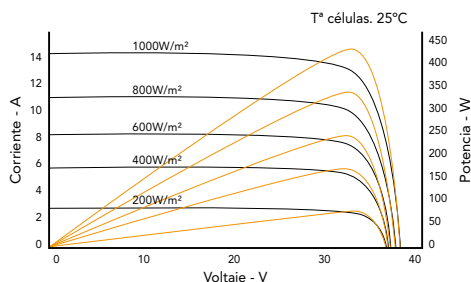
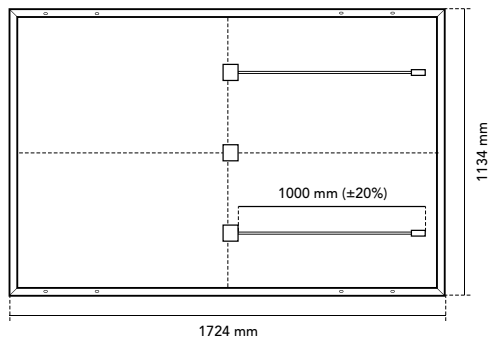
**0,62%** Degradación anual

**80%** Potencia a 30 años

**Ilumina tu mundo con Eurener**

El amplio abanico de certificaciones y galardones atestigua nuestro compromiso constante con nuestros socios y nuestro profundo sentido de la responsabilidad social y ética.





Especificaciones mecánicas	
Células	Células de silicio monocristalino
Vidrio frontal	Vidrio templado de 3,2mm de gran resistencia y ARC
Marco	Aluminio anodizado negro/plata
Caja de conexión	IP68, 3 diodos de by-pass
Conector	Compatible con MC4
Cable	1000 mm (±20%) de longitud y 4 mm <sup>2</sup> de sección
Dimensiones	1724 x 1134 x 30 mm (±1%)
Área	1,96 m <sup>2</sup>
Peso	21,5 kg
Embalaje	962/936 uds/camión

Coeficientes de temperatura	
Coefficiente de temperatura de Isc (α)	0,044 %/°C
Coefficiente de temperatura de Voc (β)	-0,276 %/°C
Coefficiente de temperatura de Pmax (γ)	-0,35 %/°C
Rango de temperatura	-40 °C ~ +85 °C
Temperatura de operación nominal de la célula (TONC)	45 ± 2 °C

	MEPV 400	MEPV 410	MEPV 415	MEPV 420 SÓLO PLATA
<b>Características eléctricas</b>				
<b>STC</b>				
Potencia nominal máxima. Pmax	400 Wp	410 Wp	415 Wp	420 Wp
Corriente de cortocircuito (Isc)	13,79 A	13,95 A	14,02 A	14,10 A
Voltaje de circuito abierto (Voc)	37,07 V	37,32 V	37,45 V	37,57 V
Corriente de máxima potencia (Imp)	12,90 A	13,04 A	13,13 A	13,21 A
Voltaje de máxima potencia (Vmp)	31,01 V	31,45 V	31,61 V	31,81 V
Eficiencia de módulo	20,46 %	20,98 %	21,23 %	21,49 %
<b>Características eléctricas</b>				
<b>NOCT</b>				
Potencia nominal máxima. Pmax	302 Wp	309 Wp	313 Wp	317 Wp
Corriente de cortocircuito (Isc)	11,13 A	11,26 A	11,31 A	11,38 A
Voltaje de circuito abierto (Voc)	35,02 V	35,26 V	35,38 V	35,50 V
Corriente de máxima potencia (Imp)	10,42 A	10,53 A	10,60 A	10,67 A
Voltaje de máxima potencia (Vmp)	28,96 V	29,39 V	29,54 V	29,74 V

\* STC: 1000 W/m<sup>2</sup>, temperatura del módulo 25°C, AM 1,5

\* NOCT: 800 W/m<sup>2</sup>, temperatura ambiente 20°C, AM 1,5

Parámetros de operación	
Tensión máxima del sistema	1000 - 1500 V
Capacidad máxima del fusible. Ir	25 A
Tolerancia de potencia a la salida	0 - +3%
Tolerancia de Voc e Isc	±3%
Clasificación de fuego	Clase C (UL 790)
Clase de protección	Clase II (IEC 61140)
Cargas mecánicas	Carga frontal 5400 Pa, carga trasera 2400 Pa

Certificados corporativos y de producto
Evaluación ECOVADIS - Medalla platino (TOP 1%)
Compromiso de prevención del trabajo forzoso en la industria solar por SEIA
ISO9001:2015 - Sistemas de gestión de la calidad
ISO14001:2015 - Sistema de gestión ambiental
WEEE compliance in Germany
PV CYCLE Italia
IEC 61215 - Módulos fotovoltaicos (FV) para uso terrestre - Cualificación del diseño y homologación
IEC 61730 - Cualificación de la seguridad de los módulos fotovoltaicos (FV)
IEC 61701 - Módulos fotovoltaicos (FV) - Ensayo de corrosión por niebla salina
IEC 62716 - Módulos fotovoltaicos (FV) - Ensayo de corrosión por amoníaco
IEC TS 62804 - Módulos fotovoltaicos (FV) - Métodos de ensayo para la detección de la degradación potencialmente inducida
Resistencia a granizo HW3/RG3
Certificate of Factory Production Control (UK) - MCS
Clase de reacción al fuego: 1 - LAPI
Sustainable materials assessment by Sundahus



NOTA: Lea el manual de instalación y seguridad antes de utilizar el producto. Esta hoja de datos no es legalmente vinculante, Eurener se reserva el derecho de interpretación final. Eurener se reserva el derecho de modificar las características y/o especificaciones del producto sin previo aviso. Las últimas versiones de todos los documentos se pueden encontrar siempre en nuestro sitio web en [www.eurener.com](http://www.eurener.com)

DESDE  
1997  
más que  
energía

[eurener.com](http://eurener.com)  
[contact@eurenerworld.com](mailto:contact@eurenerworld.com)  
 +34 960 045 515  
 Calle Colón, 1-23  
 46004, Valencia. España

### Expertos europeos en módulos residenciales

Desde 1997 nuestro principal objetivo ha sido suministrar módulos fotovoltaicos de calidad y duraderos que nos permitan, a nosotros y a las generaciones futuras, seguir produciendo energía limpia para cuidar nuestro planeta.