



2024 CATÁLOGO DE PRODUCTO



## Expertos Europeos en Módulos Residenciales

*Con más de 27 años de experiencia en la fabricación de paneles fotovoltaicos, trabajamos para ofrecer a nuestros clientes paneles más duraderos, eficientes y con una estética más cuidada, centrando nuestros esfuerzos en el mercado residencial europeo.*



DESDE  
1997  
más que  
energía





FABRICANDO UN  
MUNDO MEJOR

Con sede en Valencia, más de 27 años de experiencia y líneas de producción en España, contamos con oficinas comerciales en Bérgamo y almacenes logísticos en varios países europeos, proporcionando un excelente servicio a nuestros socios en todo el mundo.



Murcia. ESPAÑA  
Solar flotante para autoconsumo





## Expertos Europeos en Módulos Residenciales

**6 / 7**

**EURENER**

Sobre nosotros

**12 / 26**

**SERIE MEPV NEXA**

**8 / 9**

**GAMA DE MÓDULOS  
FOTOVOLTAICOS**

Hay un módulo Eurener para ti

**28 / 36**

**SERIE MEPV ULTRA**

**38 / 54**

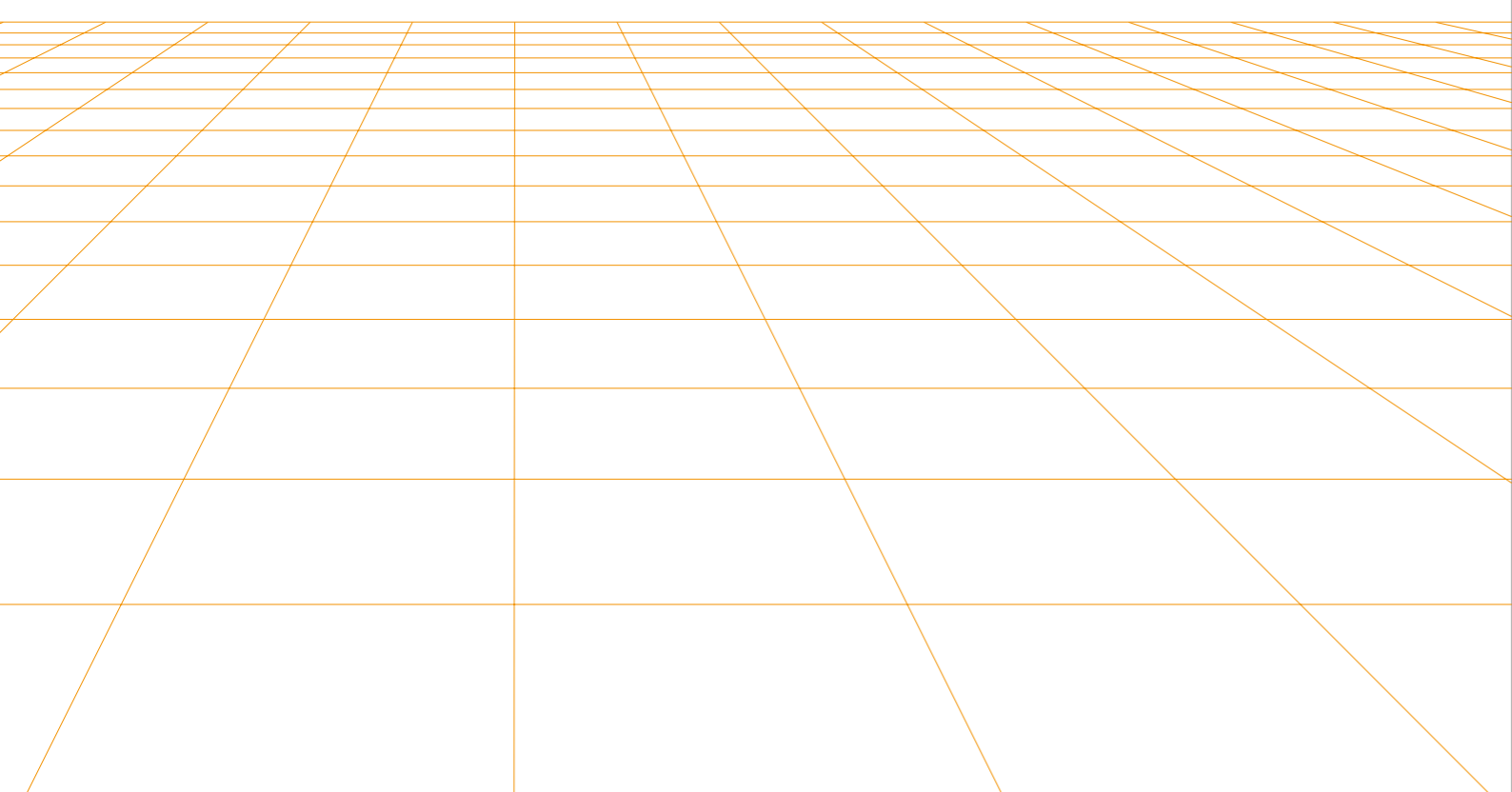
**SERIE MEPV ICON**

**56 / 64**

**SERIE MEPV AGRO**

**66 / 72**

**SERIE MEPV COLOURED**



GRUPO EURENER

## Más que energía



**Fabricantes fotovoltaicos**  
Know-how desde 1997



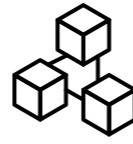
**Desde España**  
Calidad europea en todo el mundo



**Hasta 30 años de garantía**  
La mejor tecnología, diseñada para durar



**Comunicación bidireccional**  
Relación personalizada con nuestros socios



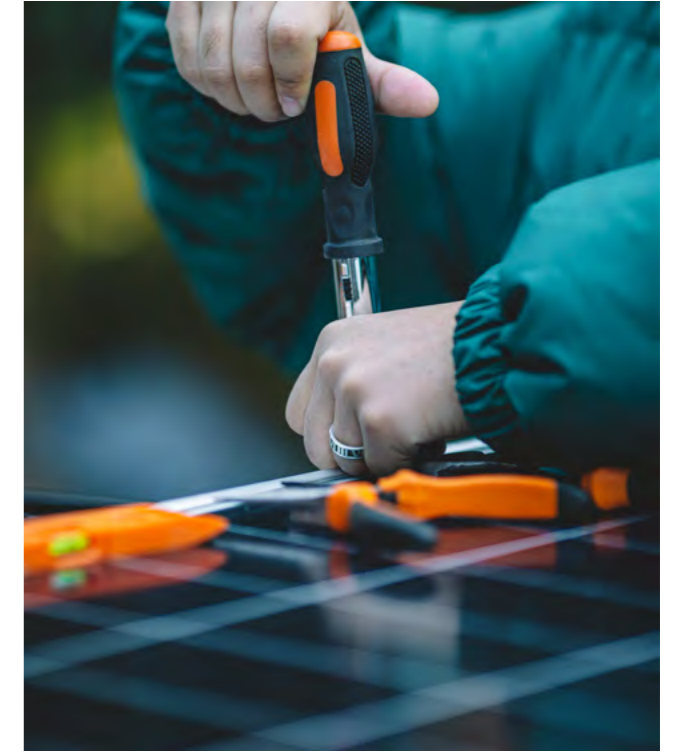
**Logística sin fronteras**  
Calidad y experiencia



Desarrollamos módulos que priorizan la alta eficiencia y la integración arquitectónica en las instalaciones solares a través de una estética premium. Los instaladores europeos clasifican los módulos Eurener como "TOP BRAND" según la investigación EUPD.



Medalla de Platino de EcoVadis por nuestra sostenibilidad, buenas prácticas laborales y ética empresarial. Este galardón sitúa a Eurener en el selecto grupo del 1% de las empresas más sostenibles del mundo.



Los módulos Eurener están instalados en más de 50 países de los cinco continentes. Sumamos más de 3000 MW de potencia de módulos solares en decenas de miles de instalaciones para familias, empresas y proyectos públicos de todo el mundo.

Estamos orgullosos de contar con las principales certificaciones del mundo tanto para nuestros productos como para nuestra empresa.



La más alta calificación crediticia, garantías de hasta 30 años en nuestros módulos fotovoltaicos y un rendimiento probado desde 1997 hacen del Grupo Eurener un fabricante de confianza.

**DESDE 1997**  
más que energía 

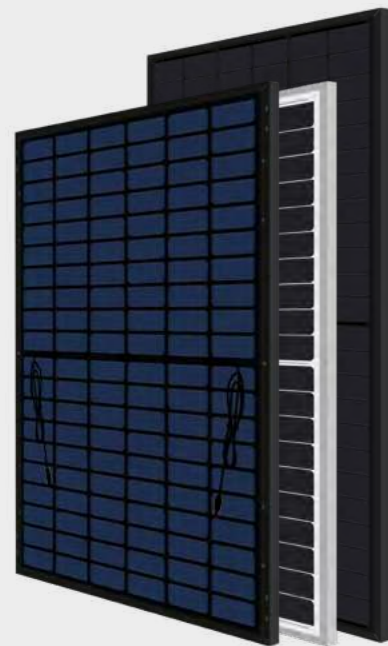
## ↳ Captura la energía del sol con nuestras Series MEPV

Nuestra amplia gama de módulos fotovoltaicos, junto con la capacidad de producir ad hoc y los conocimientos técnicos adquiridos tras muchos años de experiencia, dan como resultado un producto fiable y robusto con un acabado de alta calidad y un rendimiento a largo plazo.

### SERIE MEPV NEXA

desde 420 a 700W

pág. 12/26



/ 25 AÑOS

GARANTÍA DE PRODUCTO  
PARA NEXA DG BIF

+5 años para Socios Premium

/ 20 AÑOS

GARANTÍA DE PRODUCTO  
PARA NEXA Y NEXA PLUS

+5 años para Socios Premium

/ 30 AÑOS

GARANTÍA DE RENDIMIENTO

### SERIE MEPV ULTRA

desde 400 a 450W

pág. 28/36



/ 25 AÑOS

GARANTÍA DE PRODUCTO  
PARA ULTRA DG BIF

+5 años para Socios Premium

/ 20 AÑOS

GARANTÍA DE PRODUCTO  
PARA ULTRA

+5 años para Socios Premium

/ 30 AÑOS

GARANTÍA DE RENDIMIENTO

## ↳ Fiabilidad e innovación para tus proyectos

Los módulos fotovoltaicos Eurener se han convertido en una de las opciones más eficientes y versátiles del mercado. Trabajamos con tecnologías que se adaptan a instalaciones residenciales, comerciales y en suelo.

### SERIE MEPV ICON

desde 340 a 550W

pág. 38/54



/ 25 AÑOS

GARANTÍA DE PRODUCTO  
PARA ICON DG BIF

+5 años para Socios Premium

/ 20 AÑOS

GARANTÍA DE PRODUCTO  
PARA ICON Y ICON PLUS

+5 años para Socios Premium

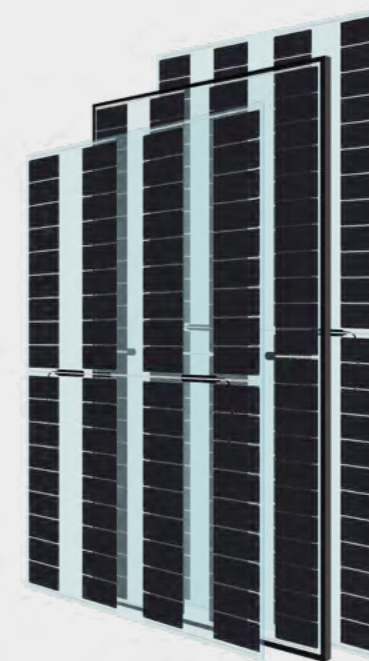
/ 30 AÑOS

GARANTÍA DE RENDIMIENTO

### SERIE MEPV AGRO

desde 260 a 365W

pág. 56/64



/ 25 AÑOS

GARANTÍA DE PRODUCTO  
+5 años para Socios Premium

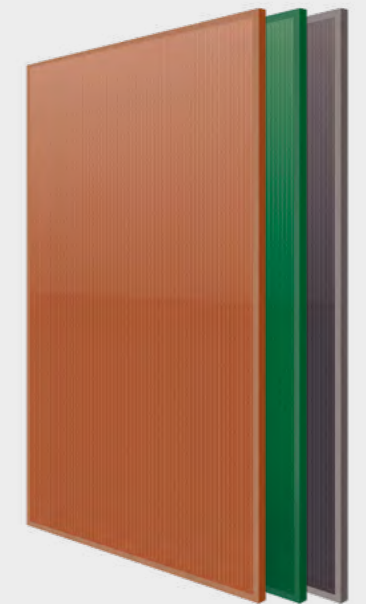
/ 30 AÑOS

GARANTÍA DE RENDIMIENTO

### SERIE MEPV COLOURED

desde 350 a 365W

pág. 66/72



/ 20 AÑOS

GARANTÍA DE PRODUCTO  
+5 años para Socios Premium

/ 30 AÑOS

GARANTÍA DE RENDIMIENTO



MÓDULOS EURENER

Calidad, durabilidad  
y versatilidad

---





## Serie MEPV NEXA

↳ *La energía solar al más alto nivel*

La fusión perfecta de las últimas tecnologías en un panel versátil, ideal para diferentes tipos de instalaciones solares. Garantías excepcionales y un acabado premium que definen la excelencia en energía solar.

## NEXA — TECNOLOGÍA TOPCON TIPO N

› desde 420 a 700W



### Tecnología TOPCon

Añade una fina capa de óxido a la composición de la célula que reduce las pérdidas por recombinación y aumenta la eficiencia.



### Célula tipo N

Debido a su composición, ofrecen mayor rendimiento y eficiencia que las células de tipo P y se reducen los efectos de LID y LeTID.



### Menor impacto de la temperatura

Módulos con un mejor coeficiente de temperatura, reduciendo las pérdidas asociadas y mejorando la eficiencia en climas cálidos.



### Versatilidad de proyectos

Módulos que se adaptan a aplicaciones residenciales, industriales y parques solares, gracias a los diferentes tamaños disponibles.



### Módulos también disponibles en doble vidrio con células bifaciales

Mayor fiabilidad y sostenibilidad.

Generación de energía adicional gracias a la producción desde la parte posterior de las células bifaciales en función del albedo.



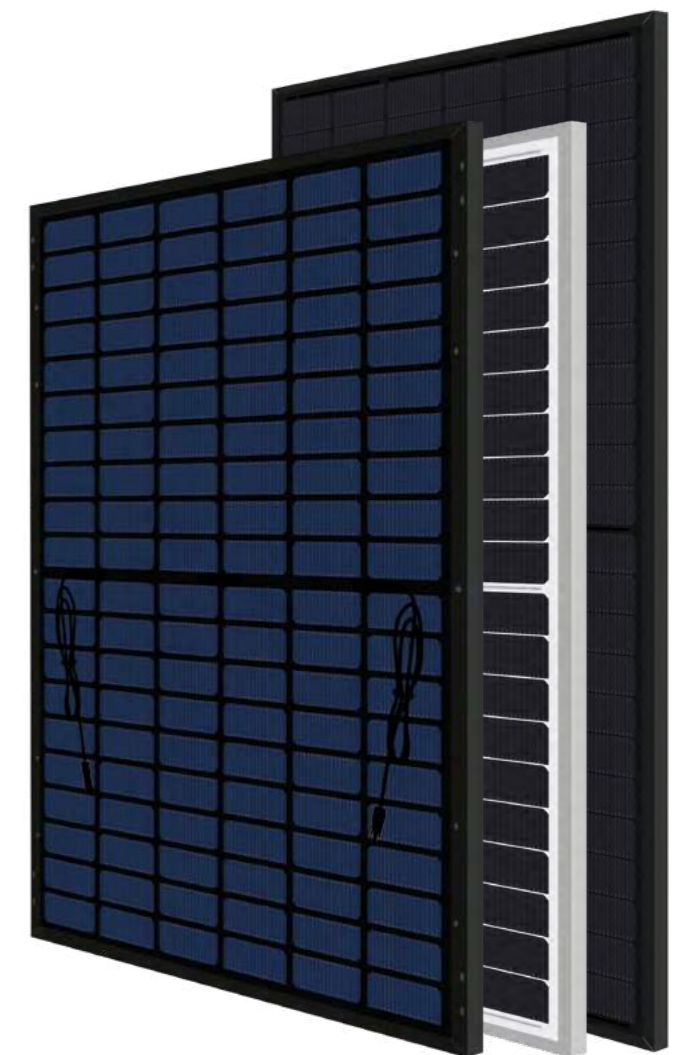
### MC4-Evo 2 originales

Módulos fabricados con conectores originales MC4-Evo 2 que añaden seguridad y fiabilidad adicionales al sistema fotovoltaico.

**25** Garantía de Producto  
PARA NEXA DG BIF

**20** Garantía de Producto  
PARA NEXA Y NEXA PLUS

**30** Garantía de Rendimiento





## Serie MEPV Nexa

### ▾ FICHAS TÉCNICAS

- › Eurener MEPV Nexa 420-450W  
*pág. 15/16*
- › Eurener MEPV Nexa DG Bif 420-450W  
*pág. 17/18*
- › Eurener MEPV Nexa 480-500W  
*pág. 19/20*
- › Eurener MEPV Nexa DG Bif 480-500W  
*pág. 21/22*
- › Eurener MEPV Nexa Plus 570-580W  
*pág. 23/24*
- › Eurener MEPV Nexa Plus DG Bif 690-700W  
*pág. 25/26*



Expertos Europeos  
en Módulos Residenciales

## Nexa TOPCon N-type

# › 420 - 450W



- Eficiencia del módulo**  
Hasta un 23,04 % de eficiencia
- Acabados disponibles**  
Negro - Plata
- Resistencia a PID**  
Certificado siguiendo los estándares IEC TS 62804
- Resistencia mejorada**  
Resistencia certificada frente a niebla salina y amoníaco
- Resistencia a granizo**  
Certificado RG3/HW3
- Fácil de manejar**  
Instalaciones más cómodas gracias a un tamaño de panel optimizado

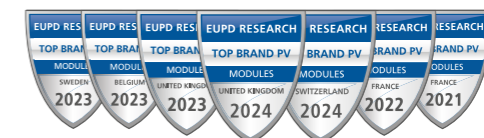
**20** Años  
Garantía de Producto  
+5 años para Socios Premium

**30** Años  
Garantía de Rendimiento  
Garantía Lineal

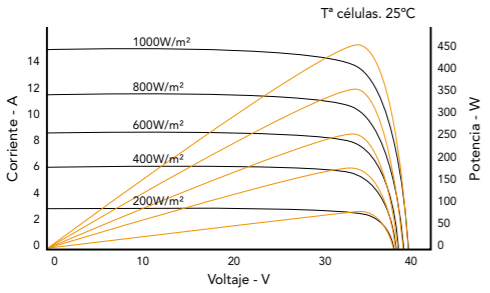
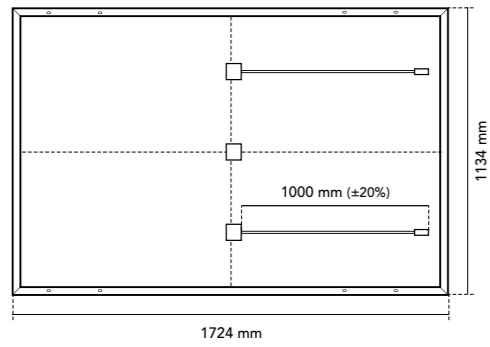
**1%** Degradación el primer año  
**0,38%** Degradación anual  
**88%** Potencia a 30 años

### Ilumina tu mundo con Eurener

El amplio abanico de certificaciones y galardones atestigua nuestro compromiso constante con nuestros socios y nuestro profundo sentido de la responsabilidad social y ética.







Especificaciones mecánicas	
Células	Células de silicio monocristalino de tipo N
Vidrio frontal	Vidrio templado de 3,2mm de gran resistencia y ARC
Marco	Aluminio anodizado negro/plata
Caja de conexión	IP68, 3 diodos de by-pass
Conector	MC4-Evo 2 original
Cable	1000 mm (±20%) de longitud y 4 mm <sup>2</sup> de sección
Dimensiones	1724 x 1134 x 30 mm (±1%)
Área	1,96 m <sup>2</sup>
Peso	22 kg
Embalaje	962 uds/camión

Coeficientes de temperatura	
Coeficiente de temperatura de I <sub>sc</sub> (α)	0,045 %/°C
Coeficiente de temperatura de V <sub>oc</sub> (β)	-0,275 %/°C
Coeficiente de temperatura de P <sub>max</sub> (γ)	-0,29 %/°C
Rango de temperatura	-40 °C ~ +85 °C
Temperatura de operación nominal de la célula (TONC)	45 ± 2 °C

	MEPV 420	MEPV 425	MEPV 430	MEPV 435	MEPV 440	MEPV 450
<b>Características eléctricas</b>						
STC						
Potencia nominal máxima. P <sub>max</sub>	420 Wp	425 Wp	430 Wp	435 Wp	440 Wp	450 Wp
Corriente de cortocircuito (I <sub>sc</sub> )	14,08 A	14,16 A	14,26 A	14,30 A	14,37 A	14,52 A
Voltaje de circuito abierto (V <sub>oc</sub> )	38,09 V	38,28 V	38,42 V	38,70 V	38,91 V	39,33 V
Corriente de máxima potencia (I <sub>mp</sub> )	13,34 A	13,42 A	13,52 A	13,56 A	13,63 A	13,76 A
Voltaje de máxima potencia (V <sub>mp</sub> )	31,49 V	31,68 V	31,82 V	32,09 V	32,30 V	32,71 V
Eficiencia de módulo	21,49 %	21,75 %	22,01 %	22,26 %	22,52 %	23,04 %
<b>Características eléctricas</b>						
NOCT						
Potencia nominal máxima. P <sub>max</sub>	322 Wp	325 Wp	329 Wp	333 Wp	337 Wp	345 Wp
Corriente de cortocircuito (I <sub>sc</sub> )	11,34 A	11,41 A	11,47 A	11,54 A	11,61 A	11,75 A
Voltaje de circuito abierto (V <sub>oc</sub> )	36,52 V	36,70 V	36,88 V	37,06 V	37,24 V	37,61 V
Corriente de máxima potencia (I <sub>mp</sub> )	10,75 A	10,81 A	10,88 A	10,94 A	11,01 A	11,14 A
Voltaje de máxima potencia (V <sub>mp</sub> )	29,92 V	30,10 V	30,27 V	30,45 V	30,63 V	30,99 V

\* STC: 1000 W/m<sup>2</sup>, temperatura del módulo 25°C, AM 1,5  
 \* NOCT: 800 W/m<sup>2</sup>, temperatura ambiente 20°C, AM 1,5

Parámetros de operación	
Tensión máxima del sistema	1000 - 1500 V
Capacidad máxima del fusible. Ir	25 A
Tolerancia de potencia a la salida	0 - +3%
Tolerancia de Voc e I <sub>sc</sub>	±3%
Clasificación de fuego	Clase C (UL 790)
Clase de protección	Clase II (IEC 61140)
Cargas mecánicas	Carga frontal 5400 Pa, carga trasera 2400 Pa

Certificados corporativos y de producto	
Evaluación ECOVADIS - Medalla platino (TOP 1%)	
Compromiso de prevención del trabajo forzoso en la industria solar por SEIA	
ISO9001:2015 - Sistemas de gestión de la calidad	
ISO14001:2015 - Sistema de gestión ambiental	
WEEE compliance in Germany	
PV CYCLE Italia	
IEC 61215 - Módulos fotovoltaicos (FV) para uso terrestre - Cualificación del diseño y homologación	
IEC 61730 - Cualificación de la seguridad de los módulos fotovoltaicos (FV)	
IEC 61701 - Módulos fotovoltaicos (FV) - Ensayo de corrosión por niebla salina	
IEC 62716 - Módulos fotovoltaicos (FV) - Ensayo de corrosión por amoníaco	
IEC TS 62804 - Módulos fotovoltaicos (FV) - Métodos de ensayo para la detección de la degradación potencialmente inducida	
Resistencia a granizo HW3/RG3	
Certificate of Factory Production Control (UK) - MCS	
Clase de reacción al fuego: 1 - LAPI	



NOTA: Lea el manual de instalación y seguridad antes de utilizar el producto. Esta hoja de datos no es legalmente vinculante, Eurener se reserva el derecho de interpretación final. Eurener se reserva el derecho de modificar las características y/o especificaciones del producto sin previo aviso. Las últimas versiones de todos los documentos se pueden encontrar siempre en nuestro sitio web en [www.eurener.com](http://www.eurener.com)

**DESDE 1997**  
 más que energía

**eurener.com**  
 contact@eurenerworld.com  
 +34 960 045 515  
 Calle Colón, 1-23  
 46004, Valencia. España

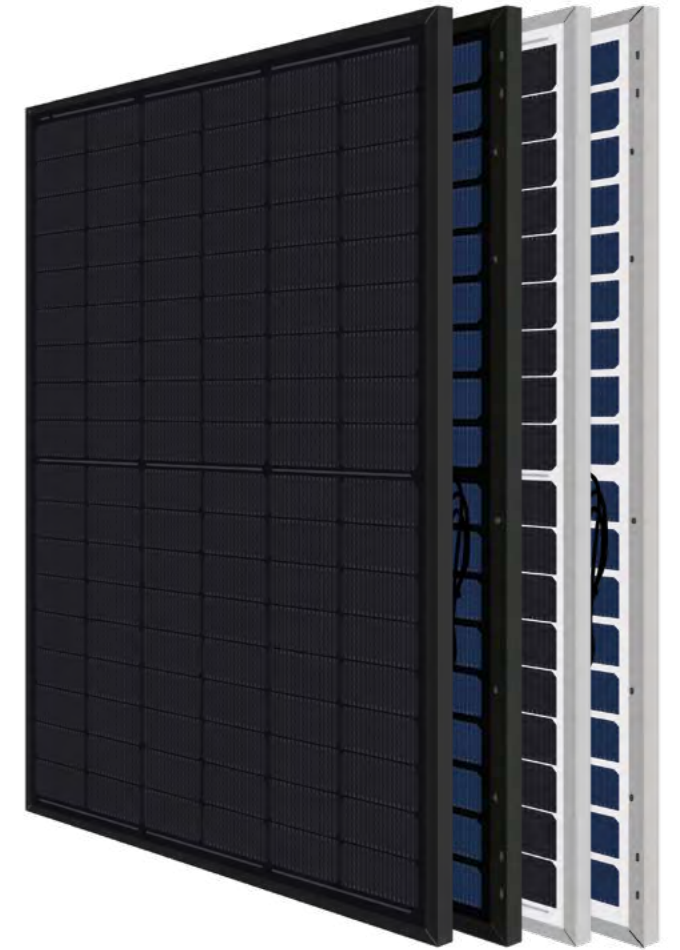
**Expertos europeos en módulos residenciales**

Desde 1997 nuestro principal objetivo ha sido suministrar módulos fotovoltaicos de calidad y duraderos que nos permitan, a nosotros y a las generaciones futuras, seguir produciendo energía limpia para cuidar nuestro planeta.

**Nexa TOPCon N-type**

PARTE DELANTERA  
**420 - 450W**

› Doble Vidrio Bifacial



**+23,0%** Eficiencia del módulo  
 Hasta un 23,04 % de eficiencia

**Acabados disponibles**  
 Negro - Plata

**Célula bifacial**  
 Factor de bifacialidad: 80 ± 5 %

**Clasificación de fuego**  
 Clase A

**Libre de PFAS**  
 Sin sustancias químicas nocivas

**Producto sostenible**  
 Alto porcentaje de materiales reciclables

**25 Años**  
 Garantía de Producto  
 +5 años para Socios Premium

**30 Años**  
 Garantía de Rendimiento  
 Garantía Lineal

**1%** Degradación el primer año  
**0,38%** Degradación anual  
**88%** Potencia a 30 años

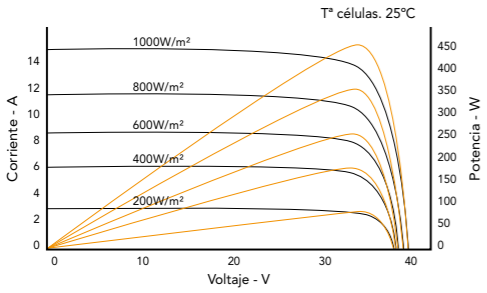
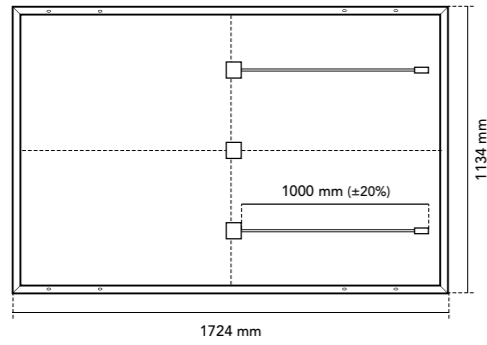
**Ilumina tu mundo con Eurener**

El amplio abanico de certificaciones y galardones atestigua nuestro compromiso constante con nuestros socios y nuestro profundo sentido de la responsabilidad social y ética.





## Eurener MEPV — NEXA Double Glass Bifacial 420-450W



### Especificaciones mecánicas

Células	Células de silicio monocristalino bifacial de tipo N
Vidrio frontal	Vidrio solar templado con superficie antirreflejante de 2 mm
Vidrio posterior	Vidrio solar templado de 2 mm
Marco	Aluminio anodizado negro/plata
Caja de conexión	IP68, 3 diodos de by-pass
Conector	MC4-Evo 2 original
Cable	1000 mm (±20%) de longitud y 4 mm <sup>2</sup> de sección
Dimensiones	1724 x 1134 x 30 mm (±1%)
Área	1,96 m <sup>2</sup>
Peso	24 kg
Embalaje	962 uds/camión

### Coefficientes de temperatura

Coefficiente de temperatura de Isc (α)	0,045 %/°C
Coefficiente de temperatura de Voc (β)	-0,275 %/°C
Coefficiente de temperatura de Pmax (γ)	-0,29 %/°C
Rango de temperatura	-40 °C ~ +85 °C
Temperatura de operación nominal de la célula (TONC)	45 ± 2 °C

	MEPV 420		MEPV 425		MEPV 430		MEPV 435		MEPV 440		MEPV 450	
Características eléctricas	STC	NOCT	STC	NOCT	STC	NOCT	STC	NOCT	STC	NOCT	STC	NOCT
Potencia nominal máxima. Pmax	420 Wp	322 Wp	425 Wp	325 Wp	430 Wp	329 Wp	435 Wp	333 Wp	440 Wp	337 Wp	450 Wp	345 Wp
Corriente de cortocircuito (Isc)	14,08 A	11,34 A	14,16 A	11,41 A	14,26 A	11,47 A	14,30 A	11,54 A	14,37 A	11,61 A	14,52 A	11,75 A
Voltaje de circuito abierto (Voc)	38,09 V	36,52 V	38,28 V	36,70 V	38,42 V	36,88 V	38,70 V	37,06 V	38,91 V	37,24 V	39,33 V	37,61 V
Corriente de máxima potencia (Imp)	13,34 A	10,75 A	13,42 A	10,81 A	13,52 A	10,88 A	13,56 A	10,94 A	13,63 A	11,01 A	13,76 A	11,14 A
Voltaje de máxima potencia (Vmp)	31,49 V	29,92 V	31,68 V	30,10 V	31,82 V	30,27 V	32,09 V	30,45 V	32,30 V	30,63 V	32,71 V	30,99 V
Eficiencia de módulo	21,49 %		21,75%		22,01%		22,26%		22,52 %		23,04 %	

Características eléctricas	Ganancia bifacial 10%					
Potencia nominal máxima. Pmax	462 Wp	468 Wp	473 Wp	479 Wp	484 Wp	495 Wp
Corriente de cortocircuito (Isc)	15,43 A	15,52 A	15,63 A	15,67 A	15,81 A	15,97 A
Voltaje de circuito abierto (Voc)	38,09 V	38,31 V	38,49 V	38,85V	38,91 V	39,33 V
Corriente de máxima potencia (Imp)	14,63 A	14,72 A	14,82 A	14,86 A	14,99 A	15,13 A
Voltaje de máxima potencia (Vmp)	31,58 V	31,76 V	31,91 V	32,21 V	32,30 V	32,71 V

\* STC: 1000 W/m<sup>2</sup>, temperatura del módulo 25°C, AM 1,5  
 \* NOCT: 800 W/m<sup>2</sup>, temperatura ambiente 20°C, AM 1,5

### Parámetros de operación

Tensión máxima del sistema	1000 - 1500 V
Capacidad máxima del fusible. Ir	25 A
Tolerancia de potencia a la salida	0 - +3%
Tolerancia de Voc e Isc	±3%
Clasificación de fuego	Clase A (UL 790)
Clase de protección	Clase II (IEC 61140)
Cargas mecánicas	Carga frontal 5400 Pa, carga trasera 2400 Pa

### Certificados corporativos y de producto

Evaluación ECOVADIS - Medalla platino (TOP 1%)
Compromiso de prevención del trabajo forzoso en la industria solar por SEIA
ISO9001:2015 - Sistemas de gestión de la calidad
ISO14001:2015 - Sistema de gestión ambiental
WEEE compliance in Germany
PV CYCLE Italia
IEC 61215 - Módulos fotovoltaicos (FV) para uso terrestre - Cualificación del diseño y homologación
IEC 61730 - Cualificación de la seguridad de los módulos fotovoltaicos (FV)
IEC 61701 - Módulos fotovoltaicos (FV) - Ensayo de corrosión por niebla salina
IEC 62716 - Módulos fotovoltaicos (FV) - Ensayo de corrosión por amoníaco
IEC TS 62804 - Módulos fotovoltaicos (FV) - Métodos de ensayo para la detección de la degradación potencialmente inducida
Resistencia a granizo HW3/RG3
Certificate of Factory Production Control (UK) - MCS
Clase de reacción al fuego: 1 - LAPI
Sustainable materials assessment by Sundahus



NOTA: Lea el manual de instalación y seguridad antes de utilizar el producto. Esta hoja de datos no es legalmente vinculante, Eurener se reserva el derecho de interpretación final. Eurener se reserva el derecho de modificar las características y/o especificaciones del producto sin previo aviso. Las últimas versiones de todos los documentos se pueden encontrar siempre en nuestro sitio web en [www.eurener.com](http://www.eurener.com)

**DESDE 1997**  
 más que energía

**eurener.com**  
 contact@eurenerworld.com  
 +34 960 045 515  
 Calle Colón, 1-23  
 46004, Valencia, España

### Expertos europeos en módulos residenciales

Desde 1997 nuestro principal objetivo ha sido suministrar módulos fotovoltaicos de calidad y duraderos que nos permitan, a nosotros y a las generaciones futuras, seguir produciendo energía limpia para cuidar nuestro planeta.



Expertos Europeos  
 en Módulos Residenciales

## Nexa TOPCon N-type

# > 480 - 500W



**+23,1%** Eficiencia del módulo  
 Hasta un 23,10 % de eficiencia

**Acabados disponibles**  
 Negro - Plata

**Resistencia a PID**  
 Certificado siguiendo los estándares IEC TS 62804

**Resistencia mejorada**  
 Resistencia certificada frente a niebla salina y amoníaco

**Resistencia a granizo**  
 Certificado RG3/HW3

**Mejor coeficiente de temperatura**  
 Pérdidas térmicas minimizadas, mayor eficiencia

**20 Años**  
 Garantía de Producto  
 +5 años para Socios Premium

**30 Años**  
 Garantía de Rendimiento  
 Garantía Lineal

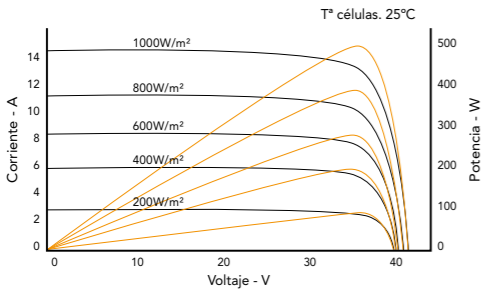
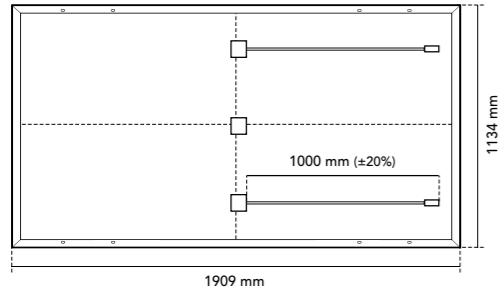
**1%** Degradación el primer año  
**0,38%** Degradación anual  
**88%** Potencia a 30 años

### Ilumina tu mundo con Eurener

El amplio abanico de certificaciones y galardones atestigua nuestro compromiso constante con nuestros socios y nuestro profundo sentido de la responsabilidad social y ética.







Especificaciones mecánicas	
Células	Células de silicio monocristalino de tipo N
Vidrio frontal	Vidrio templado de 3,2mm de gran resistencia y ARC
Marco	Aluminio anodizado negro/plata
Caja de conexión	IP68, 3 diodos de by-pass
Conector	MC4-Evo 2 original
Cable	1000 mm (±20%) de longitud y 4 mm <sup>2</sup> de sección
Dimensiones	1909 x 1134 x 30 mm (±1%)
Área	2,16 m <sup>2</sup>
Peso	25,9 kg
Embalaje	864 uds/camión

Coeficientes de temperatura	
Coeficiente de temperatura de I <sub>sc</sub> (α)	0,045 %/°C
Coeficiente de temperatura de V <sub>oc</sub> (β)	-0,275 %/°C
Coeficiente de temperatura de P <sub>max</sub> (γ)	-0,29 %/°C
Rango de temperatura	-40 °C ~ +85 °C
Temperatura de operación nominal de la célula (TONC)	45 ± 2 °C

	MEPV 480	MEPV 490	MEPV 500
<b>Características eléctricas</b>			
Potencia nominal máxima. P <sub>max</sub>	480 Wp	490 Wp	500 Wp
Corriente de cortocircuito (I <sub>sc</sub> )	14,34 A	14,44 A	14,52 A
Voltaje de circuito abierto (V <sub>oc</sub> )	42,63 V	42,95 V	43,25 V
Corriente de máxima potencia (I <sub>mp</sub> )	13,60 A	13,78 A	13,94 A
Voltaje de máxima potencia (V <sub>mp</sub> )	35,31 V	35,61 V	35,88 V
Eficiencia de módulo	22,18 %	22,63 %	23,10 %
<b>Características eléctricas</b>			
Potencia nominal máxima. P <sub>max</sub>	361 Wp	369 Wp	376 Wp
Corriente de cortocircuito (I <sub>sc</sub> )	11,55 A	11,69 A	11,81 A
Voltaje de circuito abierto (V <sub>oc</sub> )	40,57 V	41,02 V	41,43 V
Corriente de máxima potencia (I <sub>mp</sub> )	10,85 A	11,01 A	11,13 A
Voltaje de máxima potencia (V <sub>mp</sub> )	33,27 V	33,48 V	33,80 V

\* STC: 1000 W/m<sup>2</sup>, temperatura del módulo 25°C, AM 1,5  
 \* NOCT: 800 W/m<sup>2</sup>, temperatura ambiente 20°C, AM 1,5

Parámetros de operación	
Tensión máxima del sistema	1500 V
Capacidad máxima del fusible. Ir	25 A
Tolerancia de potencia a la salida	0 - +3%
Tolerancia de Voc e I <sub>sc</sub>	±3%
Clasificación de fuego	Clase C (UL 790)
Clase de protección	Clase II (IEC 61140)
Cargas mecánicas	Carga frontal 5400 Pa, carga trasera 2400 Pa

Certificados corporativos y de producto	
Evaluación ECOVADIS - Medalla platino (TOP 1%)	
Compromiso de prevención del trabajo forzoso en la industria solar por SEIA	
ISO9001:2015 - Sistemas de gestión de la calidad	
ISO14001:2015 - Sistema de gestión ambiental	
WEEE compliance in Germany	
PV CYCLE Italia	
IEC 61215 - Módulos fotovoltaicos (FV) para uso terrestre - Cualificación del diseño y homologación	
IEC 61730 - Cualificación de la seguridad de los módulos fotovoltaicos (FV)	
IEC 61701 - Módulos fotovoltaicos (FV) - Ensayo de corrosión por niebla salina	
IEC 62716 - Módulos fotovoltaicos (FV) - Ensayo de corrosión por amoníaco	
IEC TS 62804 - Módulos fotovoltaicos (FV) - Métodos de ensayo para la detección de la degradación potencialmente inducida	
Resistencia a granizo HW3/RG3	
Certificate of Factory Production Control (UK) - MCS	
Clase de reacción al fuego: 1 - LAPI	



NOTA: Lea el manual de instalación y seguridad antes de utilizar el producto. Esta hoja de datos no es legalmente vinculante, Eurener se reserva el derecho de interpretación final. Eurener se reserva el derecho de modificar las características y/o especificaciones del producto sin previo aviso. Las últimas versiones de todos los documentos se pueden encontrar siempre en nuestro sitio web en [www.eurener.com](http://www.eurener.com)

**DESDE 1997**  
 más que energía

**eurener.com**  
 contact@eurenerworld.com  
 +34 960 045 515  
 Calle Colón, 1-23  
 46004, Valencia. España

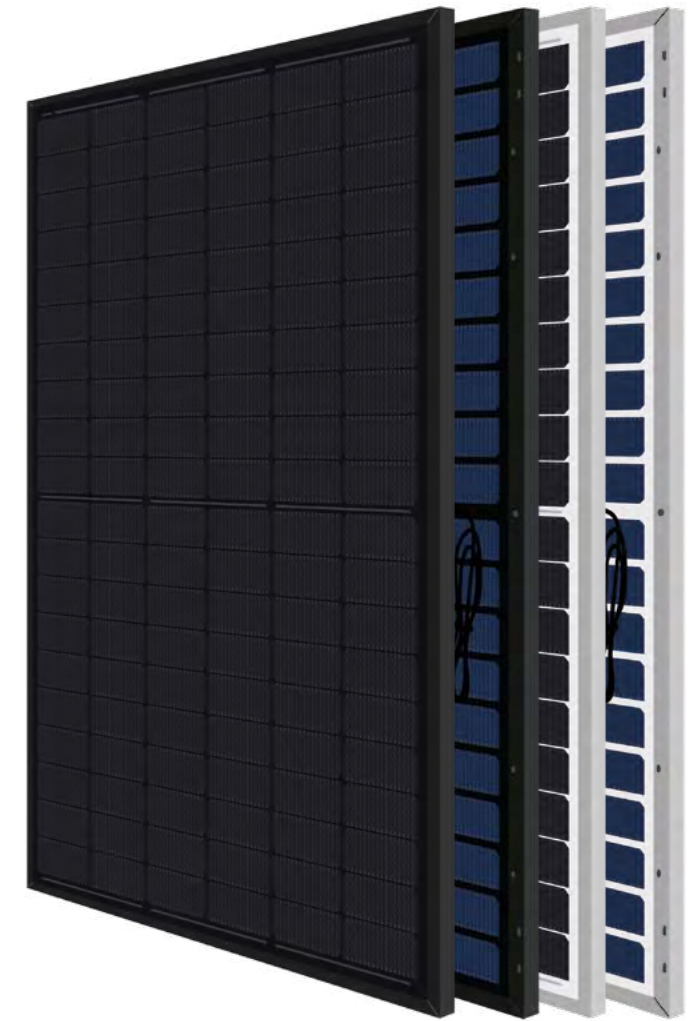
**Expertos europeos en módulos residenciales**

Desde 1997 nuestro principal objetivo ha sido suministrar módulos fotovoltaicos de calidad y duraderos que nos permitan, a nosotros y a las generaciones futuras, seguir produciendo energía limpia para cuidar nuestro planeta.

**Nexa TOPCon N-type**

PARTE DELANTERA  
**480 - 500W**

› Doble Vidrio Bifacial



**+23,1%** Eficiencia del módulo  
 Hasta un 23,10 % de eficiencia

**Acabados disponibles**  
 Negro - Plata

**Célula bifacial**  
 Factor de bifacialidad: 80 ± 5 %

**Clasificación de fuego**  
 Clase A

**Libre de PFAS**  
 Sin sustancias químicas nocivas

**Producto sostenible**  
 Alto porcentaje de materiales reciclables

**25 Años**  
 Garantía de Producto  
 +5 años para Socios Premium

**30 Años**  
 Garantía de Rendimiento  
 Garantía Lineal

**1%** Degradación el primer año  
**0,38%** Degradación anual  
**88%** Potencia a 30 años

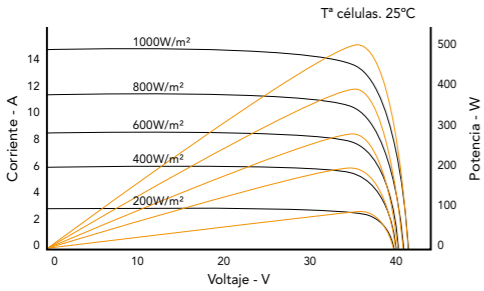
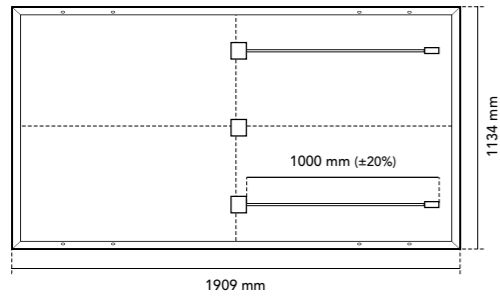
**Ilumina tu mundo con Eurener**

El amplio abanico de certificaciones y galardones atestigua nuestro compromiso constante con nuestros socios y nuestro profundo sentido de la responsabilidad social y ética.





## Eurener MEPV — NEXA Double Glass Bifacial 480-500W



### Especificaciones mecánicas

Células	Células de silicio monocristalino bifacial de tipo N
Vidrio frontal	Vidrio solar templado con superficie antirreflejante de 2 mm
Vidrio posterior	Vidrio solar templado de 2 mm
Marco	Aluminio anodizado negro/plata
Caja de conexión	IP68, 3 diodos de by-pass
Conector	MC4-Evo 2 original
Cable	1000 mm (±20%) de longitud y 4 mm <sup>2</sup> de sección
Dimensiones	1909 x 1134 x 30 mm (±1%)
Área	2,16 m <sup>2</sup>
Peso	27 kg
Embalaje	864 uds/camión

### Coefficientes de temperatura

Coefficiente de temperatura de I <sub>sc</sub> (α)	0,045 %/°C
Coefficiente de temperatura de V <sub>oc</sub> (β)	-0,275 %/°C
Coefficiente de temperatura de P <sub>max</sub> (γ)	-0,29 %/°C
Rango de temperatura	-40 °C ~ +85 °C
Temperatura de operación nominal de la célula (TONC)	45 ± 2 °C

Características eléctricas	MEPV 480		MEPV 490		MEPV 500	
	STC	NOCT	STC	NOCT	STC	NOCT
Potencia nominal máxima. P <sub>max</sub>	480 Wp	361 Wp	490 Wp	369 Wp	500 Wp	376 Wp
Corriente de cortocircuito (I <sub>sc</sub> )	14,34 A	11,55 A	14,44 A	11,69 A	14,52 A	11,81 A
Voltaje de circuito abierto (V <sub>oc</sub> )	42,63 V	40,57 V	42,95 V	41,02 V	43,25 V	41,43 V
Corriente de máxima potencia (I <sub>mp</sub> )	13,60 A	10,85 A	13,78 A	11,01 A	13,94 A	11,13 A
Voltaje de máxima potencia (V <sub>mp</sub> )	35,31 V	33,27 V	35,61 V	33,48 V	35,88 V	33,80 V
Eficiencia de módulo	22,18 %		22,63%		23,10%	
<b>Características eléctricas Ganancia bifacial 10%</b>						
Potencia nominal máxima. P <sub>max</sub>	528 Wp		539 Wp		550 Wp	
Corriente de cortocircuito (I <sub>sc</sub> )	15,72 A		15,93 A		16,02 A	
Voltaje de circuito abierto (V <sub>oc</sub> )	42,71 V		43,03 V		43,31 V	
Corriente de máxima potencia (I <sub>mp</sub> )	14,91 A		15,11 A		15,30 A	
Voltaje de máxima potencia (V <sub>mp</sub> )	35,42 V		35,68 V		35,97 V	

\* STC: 1000 W/m<sup>2</sup>, temperatura del módulo 25°C, AM 1,5  
 \* NOCT: 800 W/m<sup>2</sup>, temperatura ambiente 20°C, AM 1,5

Parámetros de operación	
Tensión máxima del sistema	1500 V
Capacidad máxima del fusible. Ir	25 A
Tolerancia de potencia a la salida	0 - +3%
Tolerancia de V <sub>oc</sub> e I <sub>sc</sub>	±3%
Clasificación de fuego	Clase A (UL 790)
Clase de protección	Clase II (IEC 61140)
Cargas mecánicas	Carga frontal 5400 Pa, carga trasera 2400 Pa

### Certificados corporativos y de producto

Evaluación ECOVADIS - Medalla platino (TOP 1%)
Compromiso de prevención del trabajo forzoso en la industria solar por SEIA
ISO9001:2015 - Sistemas de gestión de la calidad
ISO14001:2015 - Sistema de gestión ambiental
WEEE compliance in Germany
PV CYCLE Italia
IEC 61215 - Módulos fotovoltaicos (FV) para uso terrestre - Cualificación del diseño y homologación
IEC 61730 - Cualificación de la seguridad de los módulos fotovoltaicos (FV)
IEC 61701 - Módulos fotovoltaicos (FV) - Ensayo de corrosión por niebla salina
IEC 62716 - Módulos fotovoltaicos (FV) - Ensayo de corrosión por amoníaco
IEC TS 62804 - Módulos fotovoltaicos (FV) - Métodos de ensayo para la detección de la degradación potencialmente inducida
Resistencia a granizo HW3/RG3
Certificate of Factory Production Control (UK) - MCS
Clase de reacción al fuego: 1 - LAPI



NOTA: Lea el manual de instalación y seguridad antes de utilizar el producto. Esta hoja de datos no es legalmente vinculante, Eurener se reserva el derecho de interpretación final. Eurener se reserva el derecho de modificar las características y/o especificaciones del producto sin previo aviso. Las últimas versiones de todos los documentos se pueden encontrar siempre en nuestro sitio web en [www.eurener.com](http://www.eurener.com)

**DESDE 1997**  
 más que energía

**eurener.com**  
 contact@eurenerworld.com  
 +34 960 045 515  
 Calle Colón, 1-23  
 46004, Valencia. España

### Expertos europeos en módulos residenciales

Desde 1997 nuestro principal objetivo ha sido suministrar módulos fotovoltaicos de calidad y duraderos que nos permitan, a nosotros y a las generaciones futuras, seguir produciendo energía limpia para cuidar nuestro planeta.



Expertos Europeos  
 en Módulos Residenciales

## Nexa Plus TOPCon N-type

# > 570 - 580W



**+22,4%** Eficiencia del módulo  
 Hasta un 22,47 % de eficiencia

**Acabados disponibles**  
 Negro - Plata

**Resistencia a PID**  
 Certificado siguiendo los estándares IEC TS 62804

**Resistencia a niebla salina**  
 Certificado siguiendo los estándares IEC 61701

**Resistencia a granizo**  
 Certificado RG3/HW3

**Mayor superficie**  
 Mayor potencia para proyectos comerciales y de suelo

**20 Años**  
 Garantía de Producto  
 +5 años para Socios Premium

**30 Años**  
 Garantía de Rendimiento  
 Garantía Lineal

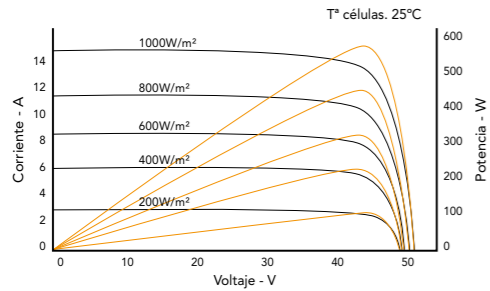
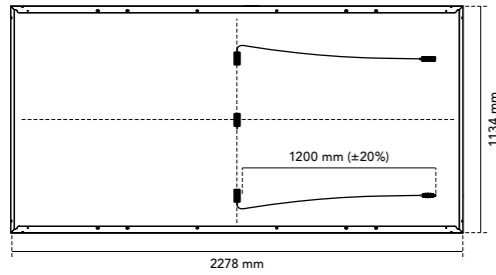
**1%** Degradación el primer año  
**0,38%** Degradación anual  
**88%** Potencia a 30 años

### Ilumina tu mundo con Eurener

El amplio abanico de certificaciones y galardones atestigua nuestro compromiso constante con nuestros socios y nuestro profundo sentido de la responsabilidad social y ética.







Especificaciones mecánicas	
Células	Células de silicio monocristalino de tipo N
Vidrio frontal	Vidrio templado de 3,2mm de gran resistencia y ARC
Marco	Aluminio anodizado negro/plata
Caja de conexión	IP68, 3 diodos de by-pass
Conector	MC4-Evo 2 original / Compatible con MC4
Cable	1200 mm (±20%) de longitud y 4 mm <sup>2</sup> de sección
Dimensiones y embalaje	2278 x 1134 x 30 mm (±1%) > 720 uds/camión 2278 x 1134 x 35 mm (±1%) > 620 uds/camión
Área	2,58 m <sup>2</sup>
Peso	28 kg

Coeficientes de temperatura	
Coeficiente de temperatura de I <sub>sc</sub> (α)	0,045 %/°C
Coeficiente de temperatura de V <sub>oc</sub> (β)	-0,275 %/°C
Coeficiente de temperatura de P <sub>max</sub> (γ)	-0,29 %/°C
Rango de temperatura	-40 °C ~ +85 °C
Temperatura de operación nominal de la célula (TONC)	45 ± 2 °C

	MEPV 570	MEPV 575	MEPV 580
<b>Características eléctricas</b>			
Potencia nominal máxima. P <sub>max</sub>	570 Wp	575 Wp	580 Wp
Corriente de cortocircuito (I <sub>sc</sub> )	14,27 A	14,42 A	14,49 A
Voltaje de circuito abierto (V <sub>oc</sub> )	50,67 V	50,86 V	51,07 V
Corriente de máxima potencia (I <sub>mp</sub> )	13,52 A	13,61 A	13,70 A
Voltaje de máxima potencia (V <sub>mp</sub> )	42,16 V	42,25 V	42,35 V
Eficiencia de módulo	22,03 %	22,29 %	22,47 %
<b>Características eléctricas</b>			
Potencia nominal máxima. P <sub>max</sub>	429 Wp	432 Wp	436 Wp
Corriente de cortocircuito (I <sub>sc</sub> )	11,56 A	11,61 A	11,69 A
Voltaje de circuito abierto (V <sub>oc</sub> )	48,26 V	48,28 V	48,38 V
Corriente de máxima potencia (I <sub>mp</sub> )	10,88 A	10,89 A	10,99 A
Voltaje de máxima potencia (V <sub>mp</sub> )	39,41 V	39,68 V	39,70 V

\* STC: 1000 W/m<sup>2</sup>, temperatura del módulo 25°C, AM 1,5  
\* NOCT: 800 W/m<sup>2</sup>, temperatura ambiente 20°C, AM 1,5

Parámetros de operación	
Tensión máxima del sistema	1500 V
Capacidad máxima del fusible. Ir	25 A
Tolerancia de potencia a la salida	0 - +3%
Tolerancia de Voc e I <sub>sc</sub>	±3%
Clasificación de fuego	Clase C (UL 790)
Clase de protección	Clase II (IEC 61140)
Cargas mecánicas	Carga frontal 5400 Pa, carga trasera 2400 Pa

Certificados corporativos y de producto	
Evaluación ECOVADIS - Medalla platino (TOP 1%)	
Compromiso de prevención del trabajo forzoso en la industria solar por SEIA	
ISO9001:2015 - Sistemas de gestión de la calidad	
ISO14001:2015 - Sistema de gestión ambiental	
WEEE compliance in Germany	
PV CYCLE Italia	
IEC 61215 - Módulos fotovoltaicos (FV) para uso terrestre - Cualificación del diseño y homologación	
IEC 61730 - Cualificación de la seguridad de los módulos fotovoltaicos (FV)	
IEC 61701 - Módulos fotovoltaicos (FV) - Ensayo de corrosión por niebla salina	
IEC 62716 - Módulos fotovoltaicos (FV) - Ensayo de corrosión por amoníaco	
IEC TS 62804 - Módulos fotovoltaicos (FV) - Métodos de ensayo para la detección de la degradación potencialmente inducida	
Resistencia a granizo HW3/RG3	
Certificate of Factory Production Control (UK) - MCS	
Clase de reacción al fuego: 1 - LAPI	



NOTA: Lea el manual de instalación y seguridad antes de utilizar el producto. Esta hoja de datos no es legalmente vinculante, Eurener se reserva el derecho de interpretación final. Eurener se reserva el derecho de modificar las características y/o especificaciones del producto sin previo aviso. Las últimas versiones de todos los documentos se pueden encontrar siempre en nuestro sitio web en [www.eurener.com](http://www.eurener.com)

**DESDE 1997**  
más que energía

**eurener.com**  
contact@eurenerworld.com  
+34 960 045 515  
Calle Colón, 1-23  
46004, Valencia. España

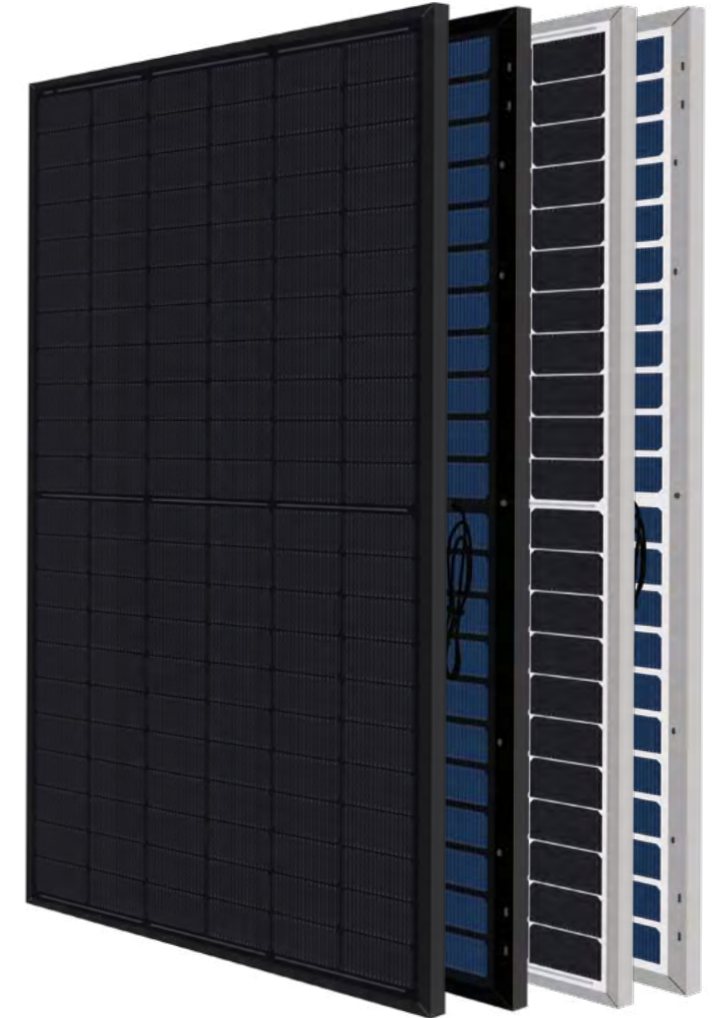
**Expertos europeos en módulos residenciales**

Desde 1997 nuestro principal objetivo ha sido suministrar módulos fotovoltaicos de calidad y duraderos que nos permitan, a nosotros y a las generaciones futuras, seguir produciendo energía limpia para cuidar nuestro planeta.

**Nexa Plus TOPCon N-type**

PARTE DELANTERA  
**690 - 700W**

> Doble Vidrio Bifacial



**+22,5%** Eficiencia del módulo  
Hasta un 22,52 % de eficiencia

**Célula bifacial**  
Factor de bifacialidad: 75 ± 5 %

**Clasificación de fuego**  
Clase A

**Libre de PFAS**  
Sin sustancias químicas nocivas

**Producto sostenible**  
Alto porcentaje de materiales reciclables

**BOS optimizado**  
Ahorro en estructura, cableado y material eléctrico

**25 Años**  
Garantía de Producto  
+5 años para Socios Premium

**30 Años**  
Garantía de Rendimiento  
Garantía Lineal

**1%** Degradación el primer año  
**0,38%** Degradación anual  
**88%** Potencia a 30 años

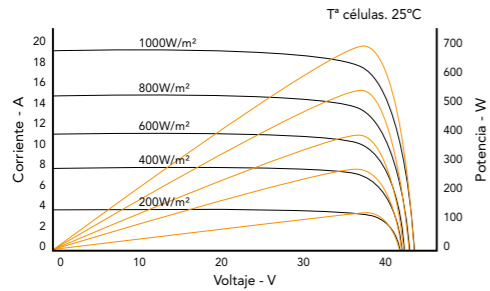
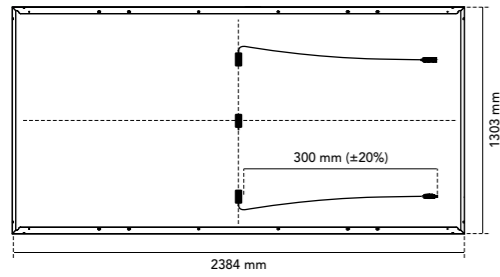
**Ilumina tu mundo con Eurener**

El amplio abanico de certificaciones y galardones atestigua nuestro compromiso constante con nuestros socios y nuestro profundo sentido de la responsabilidad social y ética.





## Eurener MEPV — NEXA Plus Double Glass Bifacial 690-700W



### Especificaciones mecánicas

Células	Células de silicio monocristalino bifacial de tipo N
Vidrio frontal	Vidrio solar templado con superficie antirreflejante de 2 mm
Vidrio posterior	Vidrio solar templado de 2 mm
Marco	Aluminio anodizado negro/plata
Caja de conexión	IP68, 3 diodos de by-pass
Conector	MC4-Evo 2 original / Compatible con MC4
Cable	300 mm (±20%) de longitud y 4 mm² de sección
Dimensiones	2384 x 1303 x 35 mm (±1%)
Área	3,11 m²
Peso	38 kg
Embalaje	558 pcs/truck

### Coefficientes de temperatura

Coefficiente de temperatura de Isc (α)	0,046 %/°C
Coefficiente de temperatura de Voc (β)	-0,26 %/°C
Coefficiente de temperatura de Pmax (γ)	-0,3 %/°C
Rango de temperatura	-40 °C ~ +85 °C
Temperatura de operación nominal de la célula (TONC)	42 ± 2 °C



Características eléctricas	MEPV 690		MEPV 700	
	STC	NOCT	STC	NOCT
Potencia nominal máxima. Pmax	690 Wp	521 Wp	700 Wp	529 Wp
Corriente de cortocircuito (Isc)	18,80 A	15,17 A	18,92 A	15,25 A
Voltaje de circuito abierto (Voc)	46,86 V	44,84 V	47,35 V	45,19 V
Corriente de máxima potencia (Imp)	17,75 A	14,26 A	17,78 A	14,33 A
Voltaje de máxima potencia (Vmp)	38,93 V	36,58 V	39,43 V	36,95 V
Eficiencia de módulo	22,22 %		22,52 %	
Características eléctricas	Ganancia bifacial 10%			
Potencia nominal máxima. Pmax	759 W		770 W	
Corriente de cortocircuito (Isc)	20,68 A		20,81 A	
Voltaje de circuito abierto (Voc)	46,86 V		47,35 V	
Corriente de máxima potencia (Imp)	19,50 A		19,53 A	
Voltaje de máxima potencia (Vmp)	38,93 V		39,43 V	

\* STC: 1000 W/m², temperatura del módulo 25°C, AM 1,5  
 \* NOCT: 800 W/m², temperatura ambiente 20°C, AM 1,5

### Parámetros de operación

Tensión máxima del sistema	1500 V
Capacidad máxima del fusible. Ir	30 A
Tolerancia de potencia a la salida	0 - +3%
Tolerancia de Voc e Isc	±3%
Clasificación de fuego	Clase A (UL 790)
Clase de protección	Clase II (IEC 61140)
Cargas mecánicas	Carga frontal 5400 Pa, carga trasera 2400 Pa

### Certificados corporativos y de producto

Evaluación ECOVADIS - Medalla platino (TOP 1%)
Compromiso de prevención del trabajo forzoso en la industria solar por SEIA
ISO9001:2015 - Sistemas de gestión de la calidad
ISO14001:2015 - Sistema de gestión ambiental
WEEE compliance in Germany
PV CYCLE Italia
IEC 61215 - Módulos fotovoltaicos (FV) para uso terrestre - Cualificación del diseño y homologación
IEC 61730 - Cualificación de la seguridad de los módulos fotovoltaicos (FV)
IEC 61701 - Módulos fotovoltaicos (FV) - Ensayo de corrosión por niebla salina
IEC 62716 - Módulos fotovoltaicos (FV) - Ensayo de corrosión por amoníaco
IEC TS 62804 - Módulos fotovoltaicos (FV) - Métodos de ensayo para la detección de la degradación potencialmente inducida
Resistencia a granizo HW3/RG3
Certificate of Factory Production Control (UK) - MCS
Clase de reacción al fuego: 1 - LAPI



NOTA: Lea el manual de instalación y seguridad antes de utilizar el producto. Esta hoja de datos no es legalmente vinculante, Eurener se reserva el derecho de interpretación final. Eurener se reserva el derecho de modificar las características y/o especificaciones del producto sin previo aviso. Las últimas versiones de todos los documentos se pueden encontrar siempre en nuestro sitio web en [www.eurener.com](http://www.eurener.com)

**DESDE 1997**  
 más que energía

**eurener.com**  
 contact@eurenerworld.com  
 +34 960 045 515  
 Calle Colón, 1-23  
 46004, Valencia. España

### Expertos europeos en módulos residenciales

Desde 1997 nuestro principal objetivo ha sido suministrar módulos fotovoltaicos de calidad y duraderos que nos permitan, a nosotros y a las generaciones futuras, seguir produciendo energía limpia para cuidar nuestro planeta.





## Serie MEPV ULTRA

↘ *Pura potencia. Pura elegancia*

La elegancia solar redefinida. Aporta sofisticación con nuestros exclusivos paneles solares totalmente negros diseñados para integración arquitectónica. Tecnología innovadora, garantías superiores y mayor eficiencia para residencial.

## ULTRA — TECNOLOGÍA BACK CONTACT TIPO N

› desde 400 a 450W



### Tecnología de contacto trasero

Eliminando los busbar de la parte frontal se reducen los efectos de sombreado sobre la célula solar.



### Célula tipo N

Debido a su composición, ofrecen mayor rendimiento y eficiencia que las células de tipo P y se reducen los efectos de LID y LeTID.



### Menor impacto de la temperatura

Módulos con un mejor coeficiente de temperatura, reduciendo las pérdidas asociadas y mejorando la eficiencia en climas cálidos.



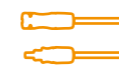
### Integración Premium

El acabado totalmente negro permite una perfecta integración en azoteas comerciales y residenciales.



### Área optimizada (<math><2\text{m}^2</math>)

Tamaño perfecto para un fácil manejo y mayor comodidad, manteniendo una potencia de salida óptima.



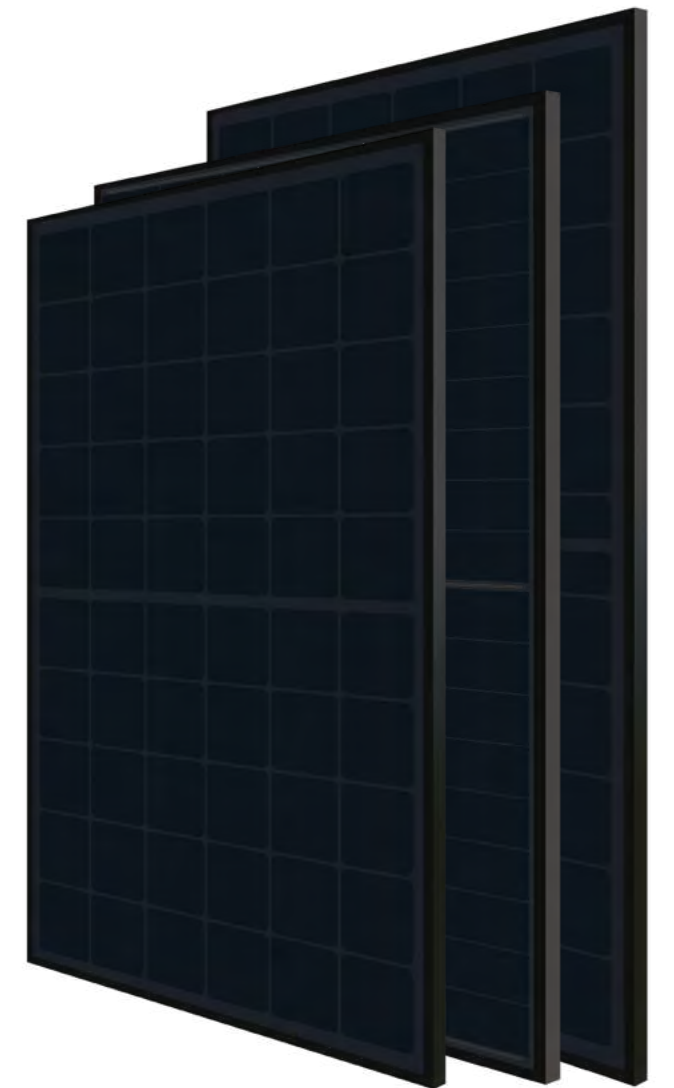
### MC4-Evo 2 originales

Módulos fabricados con conectores originales MC4-Evo 2 que añaden seguridad y fiabilidad adicionales al sistema fotovoltaico.

25 **Garantía de Producto**  
PARA ULTRA DG

20 **Garantía de Producto**  
PARA ULTRA

30 **Garantía de Rendimiento**





## Serie MEPV Ultra

### ▾ FICHAS TÉCNICAS

- › Eurener MEPV Ultra 400W  
pág. 31/32
- › Eurener MEPV Ultra 440W  
pág. 33/34
- › Eurener MEPV Ultra DG Bif 440-450W  
pág. 35/36



Expertos Europeos  
en Módulos Residenciales

## Ultra Back Contact N-type

# › 400W



### Eficiencia del módulo

Hasta un 22,31 % de eficiencia



### Diseño elegante

Sin busbars ni fingers en la parte frontal



### Resistencia a PID

Certificado siguiendo los estándares IEC TS 62804



### Resistencia mejorada

Resistencia certificada frente a niebla salina y amoníaco



### Resistencia a granizo

Certificado RG3/HW3



### Fácil de manejar

Instalaciones más cómodas gracias a un tamaño de panel optimizado

# 20 Años

Garantía de Producto  
+5 años para Socios Premium

# 30 Años

Garantía de Rendimiento  
Garantía Lineal

1% Degradación el primer año

0,25% Degradación anual

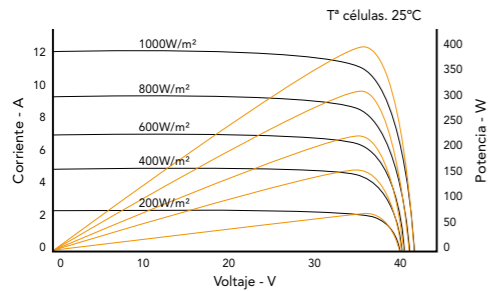
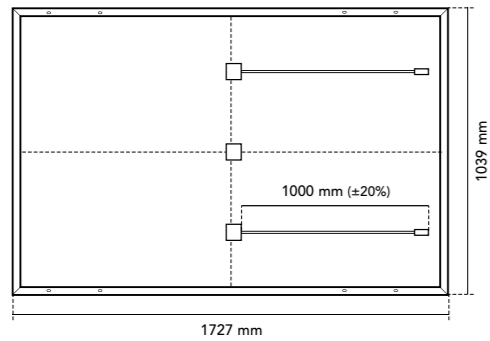
91,75% Potencia a 30 años

### Ilumina tu mundo con Eurener

El amplio abanico de certificaciones y galardones atestigua nuestro compromiso constante con nuestros socios y nuestro profundo sentido de la responsabilidad social y ética.







Especificaciones mecánicas	
Células	Células de silicio monocristalino de tipo N
Vidrio frontal	Vidrio templado de 3,2mm de gran resistencia y ARC
Marco	Aluminio anodizado negro
Caja de conexión	IP68, 3 diodos de by-pass
Conector	MC4-Evo 2 original
Cable	1000 mm (±20%) de longitud y 4 mm <sup>2</sup> de sección
Dimensiones	1727 x 1039 x 30 mm (±1%)
Área	1,79 m <sup>2</sup>
Peso	20 kg
Embalaje	949 uds/camión

Coeficientes de temperatura	
Coeficiente de temperatura de I <sub>sc</sub> (α)	0,045 %/°C
Coeficiente de temperatura de V <sub>oc</sub> (β)	-0,247 %/°C
Coeficiente de temperatura de P <sub>max</sub> (γ)	-0,29 %/°C
Rango de temperatura	-40 °C ~ +85 °C
Temperatura de operación nominal de la célula (TONC)	43 ± 2 °C

MEPV 400	
<b>Características eléctricas</b>	
Potencia nominal máxima. P <sub>max</sub>	400 Wp
Corriente de cortocircuito (I <sub>sc</sub> )	12,05 A
Voltaje de circuito abierto (V <sub>oc</sub> )	42,10 V
Corriente de máxima potencia (I <sub>mp</sub> )	11,09 A
Voltaje de máxima potencia (V <sub>mp</sub> )	36,10 V
Eficiencia de módulo	22,31 %
<b>Características eléctricas</b>	
Potencia nominal máxima. P <sub>max</sub>	307 Wp
Corriente de cortocircuito (I <sub>sc</sub> )	9,72 A
Voltaje de circuito abierto (V <sub>oc</sub> )	40,23 V
Corriente de máxima potencia (I <sub>mp</sub> )	8,96 A
Voltaje de máxima potencia (V <sub>mp</sub> )	34,23 V

\* STC: 1000 W/m<sup>2</sup>, temperatura del módulo 25°C, AM 1,5  
 \* NOCT: 800 W/m<sup>2</sup>, temperatura ambiente 20°C, AM 1,5

Parámetros de operación	
Tensión máxima del sistema	1500 V
Capacidad máxima del fusible. Ir	20 A
Tolerancia de potencia a la salida	0 - +3%
Tolerancia de Voc e I <sub>sc</sub>	±3%
Clasificación de fuego	Clase C (UL 790)
Clase de protección	Clase II (IEC 61140)
Cargas mecánicas	Carga frontal 5400 Pa, carga trasera 2400 Pa

Certificados corporativos y de producto	
Evaluación ECOVADIS - Medalla platino (TOP 1%)	
Compromiso de prevención del trabajo forzoso en la industria solar por SEIA	
ISO9001:2015 - Sistemas de gestión de la calidad	
ISO14001:2015 - Sistema de gestión ambiental	
WEEE compliance in Germany	
PV CYCLE Italia	
IEC 61215 - Módulos fotovoltaicos (FV) para uso terrestre - Cualificación del diseño y homologación	
IEC 61730 - Cualificación de la seguridad de los módulos fotovoltaicos (FV)	
IEC 61701 - Módulos fotovoltaicos (FV) - Ensayo de corrosión por niebla salina	
IEC 62716 - Módulos fotovoltaicos (FV) - Ensayo de corrosión por amoníaco	
IEC TS 62804 - Módulos fotovoltaicos (FV) - Métodos de ensayo para la detección de la degradación potencialmente inducida	
Resistencia a granizo HW3/RG3	
Certificate of Factory Production Control (UK) - MCS	
Clase de reacción al fuego: 1 - LAPI	
Sustainable materials assessment by Sundahus	



NOTA: Lea el manual de instalación y seguridad antes de utilizar el producto. Esta hoja de datos no es legalmente vinculante, Eurener se reserva el derecho de interpretación final. Eurener se reserva el derecho de modificar las características y/o especificaciones del producto sin previo aviso. Las últimas versiones de todos los documentos se pueden encontrar siempre en nuestro sitio web en [www.eurener.com](http://www.eurener.com)

**DESDE 1997**  
 más que energía

**eurener.com**  
 contact@eurenerworld.com  
 +34 960 045 515  
 Calle Colón, 1-23  
 46004, Valencia, España

**Expertos europeos en módulos residenciales**

Desde 1997 nuestro principal objetivo ha sido suministrar módulos fotovoltaicos de calidad y duraderos que nos permitan, a nosotros y a las generaciones futuras, seguir produciendo energía limpia para cuidar nuestro planeta.

**Ultra Back Contact N-type**

**> 440W**

- +22,3%** **Eficiencia del módulo**  
Hasta un 22,37 % de eficiencia
- Diseño elegante**  
Sin busbars ni fingers en la parte frontal
- Resistencia a PID**  
Certificado siguiendo los estándares IEC TS 62804
- Resistencia mejorada**  
Resistencia certificada frente a niebla salina y amoníaco
- Resistencia a granizo**  
Certificado RG3/HW3
- Fácil de manejar**  
Instalaciones más cómodas gracias a un tamaño de panel optimizado



**20 Años**  
**Garantía de Producto**  
 +5 años para Socios Premium

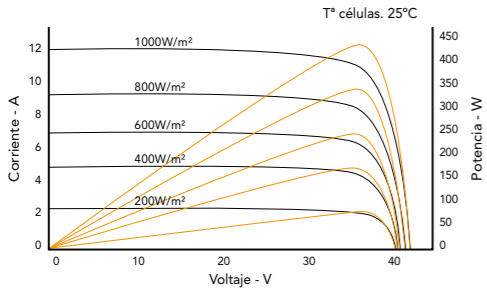
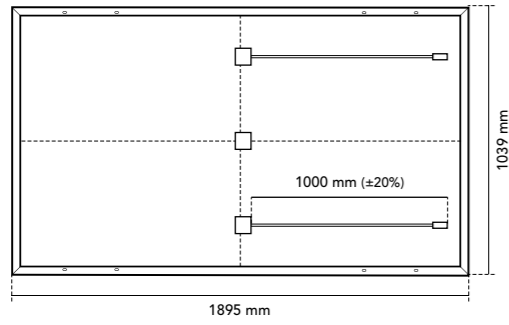
**30 Años**  
**Garantía de Rendimiento**  
 Garantía Lineal

**1%** Degradación el primer año  
**0,25%** Degradación anual  
**91,75%** Potencia a 30 años

**Ilumina tu mundo con Eurener**

El amplio abanico de certificaciones y galardones atestigua nuestro compromiso constante con nuestros socios y nuestro profundo sentido de la responsabilidad social y ética.





Especificaciones mecánicas	
Células	Células de silicio monocristalino de tipo N
Vidrio frontal	Vidrio templado de 3,2mm de gran resistencia y ARC
Marco	Aluminio anodizado negro
Caja de conexión	IP68, 3 diodos de by-pass
Conector	MC4-Evo 2 original
Cable	1000 mm (±20%) de longitud y 4 mm <sup>2</sup> de sección
Dimensiones	1895 x 1039 x 30 mm (±1%)
Área	1,97 m <sup>2</sup>
Peso	21 kg
Embalaje	900 uds/camión

Coeficientes de temperatura	
Coeficiente de temperatura de I <sub>sc</sub> (α)	0,045 %/°C
Coeficiente de temperatura de V <sub>oc</sub> (β)	-0,247 %/°C
Coeficiente de temperatura de P <sub>max</sub> (γ)	-0,29 %/°C
Rango de temperatura	-40 °C ~ +85 °C
Temperatura de operación nominal de la célula (TONC)	43 ± 2 °C

MEPV 440	
<b>Características eléctricas</b>	
Potencia nominal máxima. P <sub>max</sub>	440 W <sub>p</sub>
Corriente de cortocircuito (I <sub>sc</sub> )	12,06 A
Voltaje de circuito abierto (V <sub>oc</sub> )	46,30 V
Corriente de máxima potencia (I <sub>mp</sub> )	11,12 A
Voltaje de máxima potencia (V <sub>mp</sub> )	39,60 V
Eficiencia de módulo	22,37 %
<b>Características eléctricas</b>	
Potencia nominal máxima. P <sub>max</sub>	337 W <sub>p</sub>
Corriente de cortocircuito (I <sub>sc</sub> )	9,73 A
Voltaje de circuito abierto (V <sub>oc</sub> )	44,24 V
Corriente de máxima potencia (I <sub>mp</sub> )	8,98 A
Voltaje de máxima potencia (V <sub>mp</sub> )	37,54 V

\* STC: 1000 W/m<sup>2</sup>, temperatura del módulo 25°C, AM 1,5  
 \* NOCT: 800 W/m<sup>2</sup>, temperatura ambiente 20°C, AM 1,5

Parámetros de operación	
Tensión máxima del sistema	1500 V
Capacidad máxima del fusible. I <sub>r</sub>	20 A
Tolerancia de potencia a la salida	0 - +3%
Tolerancia de Voc e I <sub>sc</sub>	±3%
Clasificación de fuego	Clase C (UL 790)
Clase de protección	Clase II (IEC 61140)
Cargas mecánicas	Carga frontal 5400 Pa, carga trasera 2400 Pa

Certificados corporativos y de producto	
Evaluación ECOVADIS - Medalla platino (TOP 1%)	
Compromiso de prevención del trabajo forzoso en la industria solar por SEIA	
ISO9001:2015 - Sistemas de gestión de la calidad	
ISO14001:2015 - Sistema de gestión ambiental	
WEEE compliance in Germany	
PV CYCLE Italia	
IEC 61215 - Módulos fotovoltaicos (FV) para uso terrestre - Cualificación del diseño y homologación	
IEC 61730 - Cualificación de la seguridad de los módulos fotovoltaicos (FV)	
IEC 61701 - Módulos fotovoltaicos (FV) - Ensayo de corrosión por niebla salina	
IEC 62716 - Módulos fotovoltaicos (FV) - Ensayo de corrosión por amoníaco	
IEC TS 62804 - Módulos fotovoltaicos (FV) - Métodos de ensayo para la detección de la degradación potencialmente inducida	
Resistencia a granizo HW3/RG3	
Certificate of Factory Production Control (UK) - MCS	
Clase de reacción al fuego: 1 - LAPI	



NOTA: Lea el manual de instalación y seguridad antes de utilizar el producto. Esta hoja de datos no es legalmente vinculante, Eurener se reserva el derecho de interpretación final. Eurener se reserva el derecho de modificar las características y/o especificaciones del producto sin previo aviso. Las últimas versiones de todos los documentos se pueden encontrar siempre en nuestro sitio web en [www.eurener.com](http://www.eurener.com)

**DESDE 1997**  
 más que energía

**eurener.com**  
 contact@eurenerworld.com  
 +34 960 045 515  
 Calle Colón, 1-23  
 46004, Valencia, España

**Expertos europeos en módulos residenciales**

Desde 1997 nuestro principal objetivo ha sido suministrar módulos fotovoltaicos de calidad y duraderos que nos permitan, a nosotros y a las generaciones futuras, seguir produciendo energía limpia para cuidar nuestro planeta.

**Ultra Back Contact N-type**

PARTE DELANTERA  
**440 - 450W**

› Doble Vidrio Bifacial



- +22,9%** **Eficiencia del módulo**  
Hasta un 22,90 % de eficiencia
- Diseño elegante**  
Sin busbars ni fingers en la parte frontal
- Célula bifacial**  
Factor de bifacialidad: 70 ± 5 %
- Producto sostenible**  
Alto porcentaje de materiales reciclables
- Alta fiabilidad**  
Resistencia certificada frente a PID, niebla salina y amoníaco
- Fácil de manejar**  
Instalaciones más cómodas gracias a un tamaño de panel optimizado

**25 Años**  
 Garantía de Producto  
 +5 años para Socios Premium

**30 Años**  
 Garantía de Rendimiento  
 Garantía Lineal

**1%** Degradación el primer año  
**0,25%** Degradación anual  
**91,75%** Potencia a 30 años

**Ilumina tu mundo con Eurener**

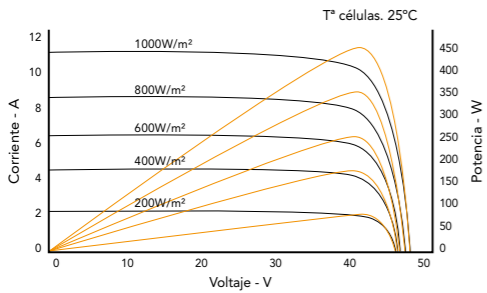
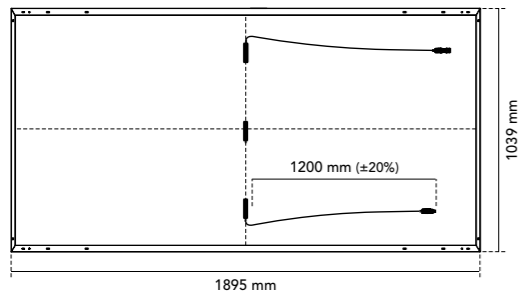
El amplio abanico de certificaciones y galardones atestigua nuestro compromiso constante con nuestros socios y nuestro profundo sentido de la responsabilidad social y ética.







# Eurener MEPV — ULTRA Double Glass Bifacial 440-450W



### Especificaciones mecánicas

Células	Células de silicio monocristalino bifacial de tipo N
Vidrio frontal	Vidrio solar templado con superficie antirreflejante de 2 mm
Vidrio posterior	Vidrio solar templado de 2 mm
Marco	Aluminio anodizado negro
Caja de conexión	IP68, 3 diodos de by-pass
Conector	MC4-Evo 2 original
Cable	1200 mm (±20%) de longitud y 4 mm <sup>2</sup> de sección
Dimensiones	1895 x 1039 x 30 mm (±1%)
Área	1,97 m <sup>2</sup>
Peso	24 kg
Embalaje	900 uds/camión

### Coefficientes de temperatura

Coefficiente de temperatura de I <sub>sc</sub> (α)	0,046 %/°C
Coefficiente de temperatura de V <sub>oc</sub> (β)	-0,246 %/°C
Coefficiente de temperatura de P <sub>max</sub> (γ)	-0,29 %/°C
Rango de temperatura	-40 °C ~ +85 °C
Temperatura de operación nominal de la célula (TONC)	45 ± 2 °C



	MEPV 440	MEPV 450
<b>Características eléctricas</b>		
STC		
Potencia nominal máxima. P <sub>max</sub>	440 Wp	450 Wp
Corriente de cortocircuito (I <sub>sc</sub> )	11,50 A	11,66 A
Voltaje de circuito abierto (V <sub>oc</sub> )	47,74 V	48,03 V
Corriente de máxima potencia (I <sub>mp</sub> )	10,78 A	10,92 A
Voltaje de máxima potencia (V <sub>mp</sub> )	40,92 V	41,21 V
Eficiencia de módulo	22,4 %	22,9 %
<b>Características eléctricas</b>		
NOCT		
Potencia nominal máxima. P <sub>max</sub>	332 Wp	340 Wp
Corriente de cortocircuito (I <sub>sc</sub> )	9,22 A	9,35 A
Voltaje de circuito abierto (V <sub>oc</sub> )	45,69 V	45,96 V
Corriente de máxima potencia (I <sub>mp</sub> )	8,76 A	8,89 A
Voltaje de máxima potencia (V <sub>mp</sub> )	37,95 V	38,24 V

\* STC: 1000 W/m<sup>2</sup>, temperatura del módulo 25°C, AM 1,5  
 \* NOCT: 800 W/m<sup>2</sup>, temperatura ambiente 20°C, AM 1,5

Parámetros de operación	
Tensión máxima del sistema	1500 V
Capacidad máxima del fusible. I <sub>r</sub>	20 A
Tolerancia de potencia a la salida	0 - +3%
Tolerancia de V <sub>oc</sub> e I <sub>sc</sub>	±3%
Clasificación de fuego	Clase C (UL 790)
Clase de protección	Clase II (IEC 61140)
Cargas mecánicas	Carga frontal 5400 Pa, carga trasera 2400 Pa

### Certificados corporativos y de producto

Evaluación ECOVADIS - Medalla platino (TOP 1%)
Compromiso de prevención del trabajo forzoso en la industria solar por SEIA
ISO9001:2015 - Sistemas de gestión de la calidad
ISO14001:2015 - Sistema de gestión ambiental
WEEE compliance in Germany
PV CYCLE Italia
IEC 61215 - Módulos fotovoltaicos (FV) para uso terrestre - Cualificación del diseño y homologación
IEC 61730 - Cualificación de la seguridad de los módulos fotovoltaicos (FV)
IEC 61701 - Módulos fotovoltaicos (FV) - Ensayo de corrosión por niebla salina
IEC 62716 - Módulos fotovoltaicos (FV) - Ensayo de corrosión por amoníaco
IEC TS 62804 - Módulos fotovoltaicos (FV) - Métodos de ensayo para la detección de la degradación potencialmente inducida
Resistencia a granizo HW3/RG3
Certificate of Factory Production Control (UK) - MCS
Clase de reacción al fuego: 1 - LAPI



NOTA: Lea el manual de instalación y seguridad antes de utilizar el producto. Esta hoja de datos no es legalmente vinculante, Eurener se reserva el derecho de interpretación final. Eurener se reserva el derecho de modificar las características y/o especificaciones del producto sin previo aviso. Las últimas versiones de todos los documentos se pueden encontrar siempre en nuestro sitio web en [www.eurener.com](http://www.eurener.com)

**DESDE 1997**  
 más que energía

**eurener.com**  
 contact@eurenerworld.com  
 +34 960 045 515  
 Calle Colón, 1-23  
 46004, Valencia. España

### Expertos europeos en módulos residenciales

Desde 1997 nuestro principal objetivo ha sido suministrar módulos fotovoltaicos de calidad y duraderos que nos permitan, a nosotros y a las generaciones futuras, seguir produciendo energía limpia para cuidar nuestro planeta.



## Serie MEPV ICON

↘ *Versátil, fiable, atemporal*

Fabricado en una amplia gama de acabados, este emblemático módulo solar marca la pauta en el sector. Diseñado para adaptarse a cualquier instalación, sus múltiples opciones de potencia y tamaños lo convierten en la opción perfecta para cualquier requisito solar.

## ICON — TECNOLOGÍA PERC

› desde 340 a 550W



### Tecnología Half Cut

La conexión en paralelo de los módulos de célula partida mantiene la producción incluso cuando hay una zona sombreada.

Esto aumenta la eficiencia y la fiabilidad, reduciendo la probabilidad de aparición de puntos calientes y previniendo la degradación de las células solares.



### Generación de energía mejorada en condiciones desfavorables

Células capaces de captar luz durante el amanecer y el atardecer.

Mejor respuesta ante luz difusa (cielos nublados o con alto nivel de polvo).



### Versatilidad de proyectos

Módulos que se adaptan a aplicaciones residenciales, industriales y parques solares, gracias a los diferentes tamaños disponibles.



### Diferentes diseños

Acabados de módulo disponibles: Negro - Plata - Bicolor.



### Resistencia frente a PID

Certificado siguiendo los estándares IEC TS 62804-1:2015.



### Resistencia a granizo RG3/HW3

Resistencia frente a impactos de granizo de 30 mm de diámetro a 23,9 m/s certificada.

25 **Garantía de Producto**  
PARA ICON PLUS DG BIF

20 **Garantía de Producto**  
PARA ICON Y ICON PLUS

30 **Garantía de Rendimiento**







## Serie MEPV Icon

### ▾ FICHAS TÉCNICAS

- › Eurener MEPV Icon 340W  
*pág. 41/42*
- › Eurener MEPV Icon 375-380W  
*pág. 43/44*
- › Eurener MEPV Icon 400-420W  
*pág. 45/46*
- › Eurener MEPV Icon Plus 450-460W  
*pág. 47/48*
- › Eurener MEPV Icon Plus 500W  
*pág. 49/50*
- › Eurener MEPV Icon Plus 550W  
*pág. 51/52*
- › Eurener MEPV Icon Plus DG Bif 550W  
*pág. 53/54*



Expertos Europeos  
en Módulos Residenciales

## Icon PERC

# › 340W

- Eficiencia del módulo**  
Hasta un 21,17 % de eficiencia
- Acabados disponibles**  
Negro - Plata - Bicolor
- Resistencia a PID**  
Certificado siguiendo los estándares IEC TS 62804
- Resistencia a granizo**  
Certificado RG3/HW3
- Fácil de manejar**  
Instalaciones más cómodas gracias a un tamaño de panel optimizado
- Mayor rango de irradiancia**  
Mejor rendimiento al amanecer, al atardecer y con cielos nublados



**20** Años  
Garantía de Producto  
+5 años para Socios Premium

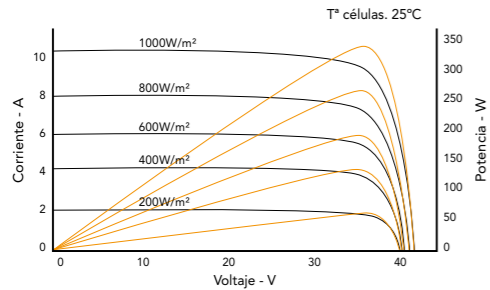
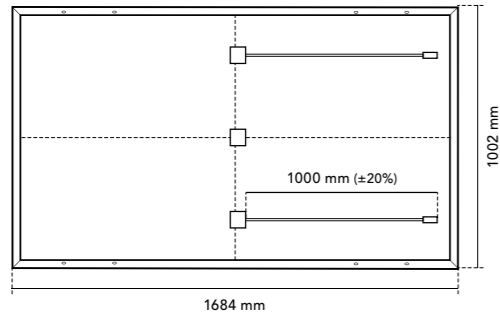
**30** Años  
Garantía de Rendimiento  
Garantía Lineal

**2%** Degradación el primer año  
**0,62%** Degradación anual  
**80%** Potencia a 30 años

### Ilumina tu mundo con Eurener

El amplio abanico de certificaciones y galardones atestigua nuestro compromiso constante con nuestros socios y nuestro profundo sentido de la responsabilidad social y ética.





Especificaciones mecánicas	
Células	Células de silicio monocristalino
Vidrio frontal	Vidrio templado de 3,2mm de gran resistencia y ARC
Marco	Aluminio anodizado negro/plata
Caja de conexión	IP68, 3 diodos de by-pass
Conector	Compatible con MC4
Cable	1000 mm (±20%) de longitud y 4 mm <sup>2</sup> de sección
Dimensiones	1684 x 1002 x 35 mm (±1%)
Área	1,69 m <sup>2</sup>
Peso	18 kg
Embalaje	858 uds/camión

Coeficientes de temperatura	
Coeficiente de temperatura de I <sub>sc</sub> (α)	0,04 %/°C
Coeficiente de temperatura de V <sub>oc</sub> (β)	-0,26 %/°C
Coeficiente de temperatura de P <sub>max</sub> (γ)	-0,36 %/°C
Rango de temperatura	-40 °C ~ +85 °C
Temperatura de operación nominal de la célula (TONC)	41 ± 3 °C

MEPV 340	
<b>Características eléctricas</b>	
Potencia nominal máxima. P <sub>max</sub>	340 W <sub>p</sub>
Corriente de cortocircuito (I <sub>sc</sub> )	10,26 A
Voltaje de circuito abierto (V <sub>oc</sub> )	43,00 V
Corriente de máxima potencia (I <sub>mp</sub> )	9,75 A
Voltaje de máxima potencia (V <sub>mp</sub> )	34,90 V
Eficiencia de módulo	21,17 %
<b>Características eléctricas</b>	
Potencia nominal máxima. P <sub>max</sub>	260 W <sub>p</sub>
Corriente de cortocircuito (I <sub>sc</sub> )	8,26 A
Voltaje de circuito abierto (V <sub>oc</sub> )	41,21 V
Corriente de máxima potencia (I <sub>mp</sub> )	7,85 A
Voltaje de máxima potencia (V <sub>mp</sub> )	33,11 V

\* STC: 1000 W/m<sup>2</sup>, temperatura del módulo 25°C, AM 1,5  
 \* NOCT: 800 W/m<sup>2</sup>, temperatura ambiente 20°C, AM 1,5

Parámetros de operación	
Tensión máxima del sistema	1000 - 1500 V
Capacidad máxima del fusible. I <sub>r</sub>	20 A
Tolerancia de potencia a la salida	0 - +3%
Tolerancia de V <sub>oc</sub> e I <sub>sc</sub>	±3%
Clasificación de fuego	Clase C (UL 790)
Clase de protección	Clase II (IEC 61140)
Cargas mecánicas	Carga frontal 5400 Pa, carga trasera 2400 Pa

Certificados corporativos y de producto	
Evaluación ECOVADIS - Medalla platino (TOP 1%)	
Compromiso de prevención del trabajo forzoso en la industria solar por SEIA	
ISO9001:2015 - Sistemas de gestión de la calidad	
ISO14001:2015 - Sistema de gestión ambiental	
WEEE compliance in Germany	
PV CYCLE Italia	
IEC 61215 - Módulos fotovoltaicos (FV) para uso terrestre - Cualificación del diseño y homologación	
IEC 61730 - Cualificación de la seguridad de los módulos fotovoltaicos (FV)	
IEC 61701 - Módulos fotovoltaicos (FV) - Ensayo de corrosión por niebla salina	
IEC 62716 - Módulos fotovoltaicos (FV) - Ensayo de corrosión por amoníaco	
IEC TS 62804 - Módulos fotovoltaicos (FV) - Métodos de ensayo para la detección de la degradación potencialmente inducida	
Resistencia a granizo HW3/RG3	
Certificate of Factory Production Control (UK) - MCS	
Clase de reacción al fuego: 1 - LAPI	



NOTA: Lea el manual de instalación y seguridad antes de utilizar el producto. Esta hoja de datos no es legalmente vinculante, Eurener se reserva el derecho de interpretación final. Eurener se reserva el derecho de modificar las características y/o especificaciones del producto sin previo aviso. Las últimas versiones de todos los documentos se pueden encontrar siempre en nuestro sitio web en [www.eurener.com](http://www.eurener.com)

**DESDE 1997**  
 más que energía

**eurener.com**  
 contact@eurenerworld.com  
 +34 960 045 515  
 Calle Colón, 1-23  
 46004, Valencia. España

**Expertos europeos en módulos residenciales**

Desde 1997 nuestro principal objetivo ha sido suministrar módulos fotovoltaicos de calidad y duraderos que nos permitan, a nosotros y a las generaciones futuras, seguir produciendo energía limpia para cuidar nuestro planeta.

**Icon PERC**

**> 375-380W**



**+20,8%** **Eficiencia del módulo**  
 Hasta un 20,87 % de eficiencia

**Acabados disponibles**  
 Negro - Plata - Bicolor

**Resistencia a PID**  
 Certificado siguiendo los estándares IEC TS 62804

**Resistencia mejorada**  
 Resistencia certificada frente a niebla salina y amoníaco

**Resistencia a granizo**  
 Certificado RG3/HW3

**Fácil de manejar**  
 Instalaciones más cómodas gracias a un tamaño de panel optimizado

**20 Años**  
**Garantía de Producto**  
 +5 años para Socios Premium

**30 Años**  
**Garantía de Rendimiento**  
 Garantía Lineal

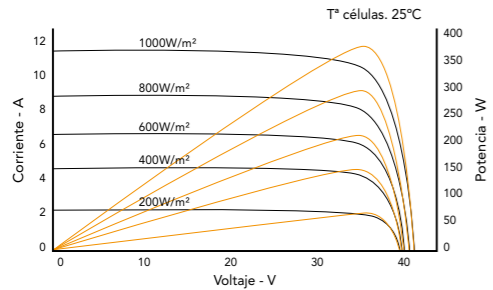
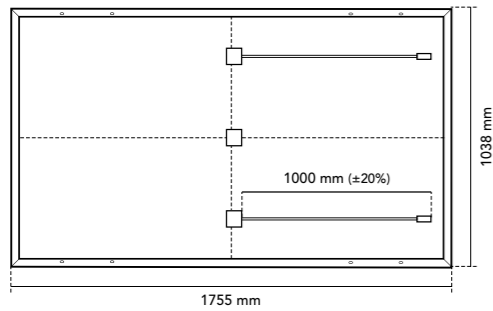
**2%** Degradación el primer año  
**0,62%** Degradación anual  
**80%** Potencia a 30 años

**Ilumina tu mundo con Eurener**

El amplio abanico de certificaciones y galardones atestigua nuestro compromiso constante con nuestros socios y nuestro profundo sentido de la responsabilidad social y ética.







Especificaciones mecánicas	
Células	Células de silicio monocristalino
Vidrio frontal	Vidrio templado de 3,2mm de gran resistencia y ARC
Marco	Aluminio anodizado negro/plata
Caja de conexión	IP68, 3 diodos de by-pass
Conector	Compatible con MC4
Cable	1000 mm (±20%) de longitud y 4 mm <sup>2</sup> de sección
Dimensiones	1755 x 1038 x 35 mm (±1%)
Área	1,82 m <sup>2</sup>
Peso	19,2 kg
Embalaje	858 uds/camión

Coeficientes de temperatura	
Coeficiente de temperatura de I <sub>sc</sub> (α)	0,041 %/°C
Coeficiente de temperatura de V <sub>oc</sub> (β)	-0,295 %/°C
Coeficiente de temperatura de P <sub>max</sub> (γ)	-0,37 %/°C
Rango de temperatura	-40 °C ~ +85 °C
Temperatura de operación nominal de la célula (TONC)	43 ± 3 °C

	MEPV 375	MEPV 380
<b>Características eléctricas</b>		
STC		
Potencia nominal máxima. P <sub>max</sub>	375 Wp	380 Wp
Corriente de cortocircuito (I <sub>sc</sub> )	11,46 A	11,55 A
Voltaje de circuito abierto (V <sub>oc</sub> )	41,50 V	41,70 V
Corriente de máxima potencia (I <sub>mp</sub> )	10,95 A	11,03 A
Voltaje de máxima potencia (V <sub>mp</sub> )	34,28 V	34,47 V
Eficiencia de módulo	20,61 %	20,87 %
<b>Características eléctricas</b>		
NOCT		
Potencia nominal máxima. P <sub>max</sub>	283 Wp	287 Wp
Corriente de cortocircuito (I <sub>sc</sub> )	9,24 A	9,31 A
Voltaje de circuito abierto (V <sub>oc</sub> )	39,30 V	39,49 V
Corriente de máxima potencia (I <sub>mp</sub> )	8,83 A	8,89 A
Voltaje de máxima potencia (V <sub>mp</sub> )	32,08 V	32,26 V

\* STC: 1000 W/m<sup>2</sup>, temperatura del módulo 25°C, AM 1,5  
 \* NOCT: 800 W/m<sup>2</sup>, temperatura ambiente 20°C, AM 1,5

Parámetros de operación	
Tensión máxima del sistema	1000 - 1500 V
Capacidad máxima del fusible. Ir	20 A
Tolerancia de potencia a la salida	0 - +3%
Tolerancia de Voc e I <sub>sc</sub>	±3%
Clasificación de fuego	Clase C (UL 790)
Clase de protección	Clase II (IEC 61140)
Cargas mecánicas	Carga frontal 5400 Pa, carga trasera 2400 Pa

Certificados corporativos y de producto	
Evaluación ECOVADIS - Medalla platino (TOP 1%)	
Compromiso de prevención del trabajo forzoso en la industria solar por SEIA	
ISO9001:2015 - Sistemas de gestión de la calidad	
ISO14001:2015 - Sistema de gestión ambiental	
WEEE compliance in Germany	
PV CYCLE Italia	
IEC 61215 - Módulos fotovoltaicos (FV) para uso terrestre - Cualificación del diseño y homologación	
IEC 61730 - Cualificación de la seguridad de los módulos fotovoltaicos (FV)	
IEC 61701 - Módulos fotovoltaicos (FV) - Ensayo de corrosión por niebla salina	
IEC 62716 - Módulos fotovoltaicos (FV) - Ensayo de corrosión por amoníaco	
IEC TS 62804 - Módulos fotovoltaicos (FV) - Métodos de ensayo para la detección de la degradación potencialmente inducida	
Resistencia a granizo HW3/RG3	
Certificate of Factory Production Control (UK) - MCS	
Clase de reacción al fuego: 1 - LAPI	



NOTA: Lea el manual de instalación y seguridad antes de utilizar el producto. Esta hoja de datos no es legalmente vinculante, Eurener se reserva el derecho de interpretación final. Eurener se reserva el derecho de modificar las características y/o especificaciones del producto sin previo aviso. Las últimas versiones de todos los documentos se pueden encontrar siempre en nuestro sitio web en [www.eurener.com](http://www.eurener.com)

**DESDE 1997**  
 más que energía

**eurener.com**  
 contact@eurenerworld.com  
 +34 960 045 515  
 Calle Colón, 1-23  
 46004, Valencia. España

**Expertos europeos en módulos residenciales**

Desde 1997 nuestro principal objetivo ha sido suministrar módulos fotovoltaicos de calidad y duraderos que nos permitan, a nosotros y a las generaciones futuras, seguir produciendo energía limpia para cuidar nuestro planeta.

**Icon PERC**

**> 400-420W**



**+21,4%** **Eficiencia del módulo**  
 Hasta un 21,49 % de eficiencia

**Acabados disponibles**  
 Negro - Plata - Bicolor

**Resistencia a PID**  
 Certificado siguiendo los estándares IEC TS 62804

**Resistencia mejorada**  
 Resistencia certificada frente a niebla salina y amoníaco

**Resistencia a granizo**  
 Certificado RG3/HW3

**Fácil de manejar**  
 Instalaciones más cómodas gracias a un tamaño de panel optimizado

**20 Años**  
**Garantía de Producto**  
 +5 años para Socios Premium

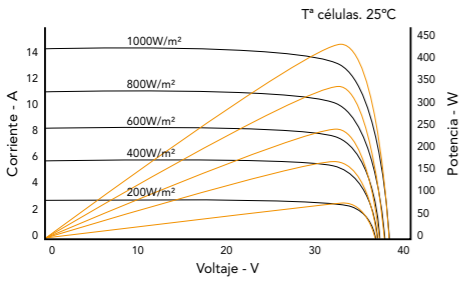
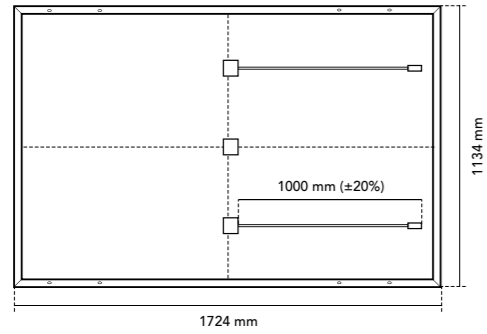
**30 Años**  
**Garantía de Rendimiento**  
 Garantía Lineal

**2%** Degradación el primer año  
**0,62%** Degradación anual  
**80%** Potencia a 30 años

**Ilumina tu mundo con Eurener**

El amplio abanico de certificaciones y galardones atestigua nuestro compromiso constante con nuestros socios y nuestro profundo sentido de la responsabilidad social y ética.





Especificaciones mecánicas	
Células	Células de silicio monocristalino
Vidrio frontal	Vidrio templado de 3,2mm de gran resistencia y ARC
Marco	Aluminio anodizado negro/plata
Caja de conexión	IP68, 3 diodos de by-pass
Conector	Compatible con MC4
Cable	1000 mm (±20%) de longitud y 4 mm² de sección
Dimensiones	1724 x 1134 x 30 mm (±1%)
Área	1,96 m²
Peso	21,5 kg
Embalaje	962/936 uds/camión

Coeficientes de temperatura	
Coeficiente de temperatura de Isc (α)	0,044 %/°C
Coeficiente de temperatura de Voc (β)	-0,276 %/°C
Coeficiente de temperatura de Pmax (γ)	-0,35 %/°C
Rango de temperatura	-40 °C ~ +85 °C
Temperatura de operación nominal de la célula (TONC)	45 ± 2 °C

	MEPV 400	MEPV 410	MEPV 415	MEPV 420 SÓLO PLATA
<b>Características eléctricas</b>				
STC				
Potencia nominal máxima. Pmax	400 Wp	410 Wp	415 Wp	420 Wp
Corriente de cortocircuito (Isc)	13,79 A	13,95 A	14,02 A	14,10 A
Voltaje de circuito abierto (Voc)	37,07 V	37,32 V	37,45 V	37,57 V
Corriente de máxima potencia (Imp)	12,90 A	13,04 A	13,13 A	13,21 A
Voltaje de máxima potencia (Vmp)	31,01 V	31,45 V	31,61 V	31,81 V
Eficiencia de módulo	20,46 %	20,98 %	21,23 %	21,49 %
<b>Características eléctricas</b>				
NOCT				
Potencia nominal máxima. Pmax	302 Wp	309 Wp	313 Wp	317 Wp
Corriente de cortocircuito (Isc)	11,13 A	11,26 A	11,31 A	11,38 A
Voltaje de circuito abierto (Voc)	35,02 V	35,26 V	35,38 V	35,50 V
Corriente de máxima potencia (Imp)	10,42 A	10,53 A	10,60 A	10,67 A
Voltaje de máxima potencia (Vmp)	28,96 V	29,39 V	29,54 V	29,74 V

\* STC: 1000 W/m², temperatura del módulo 25°C, AM 1,5  
 \* NOCT: 800 W/m², temperatura ambiente 20°C, AM 1,5

Parámetros de operación	
Tensión máxima del sistema	1000 - 1500 V
Capacidad máxima del fusible. Ir	25 A
Tolerancia de potencia a la salida	0 - +3%
Tolerancia de Voc e Isc	±3%
Clasificación de fuego	Clase C (UL 790)
Clase de protección	Clase II (IEC 61140)
Cargas mecánicas	Carga frontal 5400 Pa, carga trasera 2400 Pa

Certificados corporativos y de producto	
Evaluación ECOVADIS - Medalla platino (TOP 1%)	
Compromiso de prevención del trabajo forzoso en la industria solar por SEIA	
ISO9001:2015 - Sistemas de gestión de la calidad	
ISO14001:2015 - Sistema de gestión ambiental	
WEEE compliance in Germany	
PV CYCLE Italia	
IEC 61215 - Módulos fotovoltaicos (FV) para uso terrestre - Cualificación del diseño y homologación	
IEC 61730 - Cualificación de la seguridad de los módulos fotovoltaicos (FV)	
IEC 61701 - Módulos fotovoltaicos (FV) - Ensayo de corrosión por niebla salina	
IEC 62716 - Módulos fotovoltaicos (FV) - Ensayo de corrosión por amoníaco	
IEC TS 62804 - Módulos fotovoltaicos (FV) - Métodos de ensayo para la detección de la degradación potencialmente inducida	
Resistencia a granizo HW3/RG3	
Certificate of Factory Production Control (UK) - MCS	
Clase de reacción al fuego: 1 - LAPI	
Sustainable materials assessment by Sundahus	



NOTA: Lea el manual de instalación y seguridad antes de utilizar el producto. Esta hoja de datos no es legalmente vinculante, Eurener se reserva el derecho de interpretación final. Eurener se reserva el derecho de modificar las características y/o especificaciones del producto sin previo aviso. Las últimas versiones de todos los documentos se pueden encontrar siempre en nuestro sitio web en [www.eurener.com](http://www.eurener.com)

**DESDE 1997**  
 más que energía

**eurener.com**  
 contact@eurenerworld.com  
 +34 960 045 515  
 Calle Colón, 1-23  
 46004, Valencia. España

**Expertos europeos en módulos residenciales**

Desde 1997 nuestro principal objetivo ha sido suministrar módulos fotovoltaicos de calidad y duraderos que nos permitan, a nosotros y a las generaciones futuras, seguir produciendo energía limpia para cuidar nuestro planeta.

Expertos Europeos en Módulos Residenciales

**Icon Plus PERC**

**> 450-460W**



**+21,1%** Eficiencia del módulo  
 Hasta un 21,19 % de eficiencia

**Acabados disponibles**  
 Negro - Plata - Bicolor

**Resistencia a PID**  
 Certificado siguiendo los estándares IEC TS 62804

**Resistencia mejorada**  
 Resistencia certificada frente a niebla salina y amoníaco

**Resistencia a granizo**  
 Certificado RG3/HW3

**Versatilidad de proyectos**  
 Tanto para cubiertas residenciales como industriales

**20 Años**  
 Garantía de Producto  
 +5 años para Socios Premium

**30 Años**  
 Garantía de Rendimiento  
 Garantía Lineal

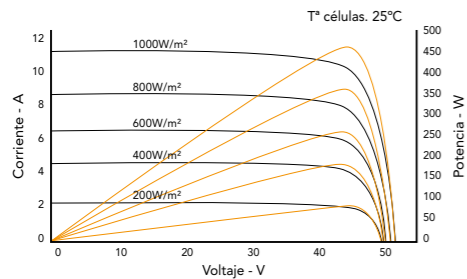
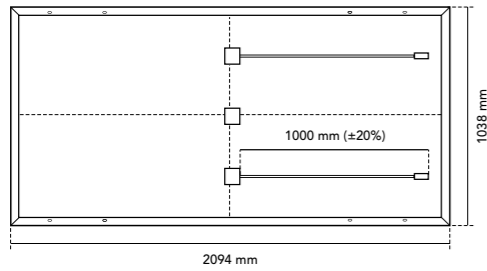
**2%** Degradación el primer año  
**0,62%** Degradación anual  
**80%** Potencia a 30 años

**Ilumina tu mundo con Eurener**

El amplio abanico de certificaciones y galardones atestigua nuestro compromiso constante con nuestros socios y nuestro profundo sentido de la responsabilidad social y ética.







Especificaciones mecánicas	
Células	Células de silicio monocristalino
Vidrio frontal	Vidrio templado de 3,2mm de gran resistencia y ARC
Marco	Aluminio anodizado negro/plata
Caja de conexión	IP68, 3 diodos de by-pass
Conector	Compatible con MC4
Cable	1000 mm (±20%) de longitud y 4 mm² de sección
Dimensiones	2094 x 1038 x 35 mm (±1%)
Área	2,17 m²
Peso	25 kg
Embalaje	726 uds/camión

Coeficientes de temperatura	
Coeficiente de temperatura de Isc (α)	0,046 %/°C
Coeficiente de temperatura de Voc (β)	-0,276 %/°C
Coeficiente de temperatura de Pmax (γ)	-0,381 %/°C
Rango de temperatura	-40 °C ~ +85 °C
Temperatura de operación nominal de la célula (TONC)	45 ± 2 °C

	MEPV 450	MEPV 460
<b>Características eléctricas</b>		
STC		
Potencia nominal máxima. Pmax	450 Wp	460 Wp
Corriente de cortocircuito (Isc)	11,50 A	11,66 A
Voltaje de circuito abierto (Voc)	49,98 V	50,38 V
Corriente de máxima potencia (Imp)	10,89 A	11,03 A
Voltaje de máxima potencia (Vmp)	41,36 V	41,76 V
Eficiencia de módulo	20,72 %	21,19 %
<b>Características eléctricas</b>		
NOCT		
Potencia nominal máxima. Pmax	339 Wp	350 Wp
Corriente de cortocircuito (Isc)	9,26 A	9,37 A
Voltaje de circuito abierto (Voc)	47,18 V	47,52 V
Corriente de máxima potencia (Imp)	8,71 A	8,88 A
Voltaje de máxima potencia (Vmp)	38,88 V	39,39 V

\* STC: 1000 W/m², temperatura del módulo 25°C, AM 1,5  
 \* NOCT: 800 W/m², temperatura ambiente 20°C, AM 1,5

Parámetros de operación	
Tensión máxima del sistema	1000 - 1500 V
Capacidad máxima del fusible. Ir	20 A
Tolerancia de potencia a la salida	0 - +3%
Tolerancia de Voc e Isc	±3%
Clasificación de fuego	Clase C (UL 790)
Clase de protección	Clase II (IEC 61140)
Cargas mecánicas	Carga frontal 5400 Pa, carga trasera 2400 Pa

Certificados corporativos y de producto	
Evaluación ECOVADIS - Medalla platino (TOP 1%)	
Compromiso de prevención del trabajo forzoso en la industria solar por SEIA	
ISO9001:2015 - Sistemas de gestión de la calidad	
ISO14001:2015 - Sistema de gestión ambiental	
WEEE compliance in Germany	
PV CYCLE Italia	
IEC 61215 - Módulos fotovoltaicos (FV) para uso terrestre - Cualificación del diseño y homologación	
IEC 61730 - Cualificación de la seguridad de los módulos fotovoltaicos (FV)	
IEC 61701 - Módulos fotovoltaicos (FV) - Ensayo de corrosión por niebla salina	
IEC 62716 - Módulos fotovoltaicos (FV) - Ensayo de corrosión por amoníaco	
IEC TS 62804 - Módulos fotovoltaicos (FV) - Métodos de ensayo para la detección de la degradación potencialmente inducida	
Resistencia a granizo HW3/RG3	
Certificate of Factory Production Control (UK) - MCS	
Clase de reacción al fuego: 1 - LAPI	
Sustainable materials assessment by Sundahus	



NOTA: Lea el manual de instalación y seguridad antes de utilizar el producto. Esta hoja de datos no es legalmente vinculante, Eurener se reserva el derecho de interpretación final. Eurener se reserva el derecho de modificar las características y/o especificaciones del producto sin previo aviso. Las últimas versiones de todos los documentos se pueden encontrar siempre en nuestro sitio web en [www.eurener.com](http://www.eurener.com)

**DESDE 1997**  
 más que energía

**eurener.com**  
 contact@eurenerworld.com  
 +34 960 045 515  
 Calle Colón, 1-23  
 46004, Valencia. España

**Expertos europeos en módulos residenciales**

Desde 1997 nuestro principal objetivo ha sido suministrar módulos fotovoltaicos de calidad y duraderos que nos permitan, a nosotros y a las generaciones futuras, seguir produciendo energía limpia para cuidar nuestro planeta.

**Icon Plus PERC**  
**> 500W**



- +21%** Eficiencia del módulo  
Hasta un 21,06 % de eficiencia
- Acabados disponibles**  
Negro - Plata - Bicolor
- Resistencia a PID**  
Certificado siguiendo los estándares IEC TS 62804
- Resistencia mejorada**  
Resistencia certificada frente a niebla salina y amoníaco
- Resistencia a granizo**  
Certificado RG3/HW3
- Versatilidad de proyectos**  
Tanto para cubiertas residenciales como industriales

**20 Años**  
 Garantía de Producto  
 +5 años para Socios Premium

**30 Años**  
 Garantía de Rendimiento  
 Garantía Lineal

**2%** Degradación el primer año  
**0,62%** Degradación anual  
**80%** Potencia a 30 años

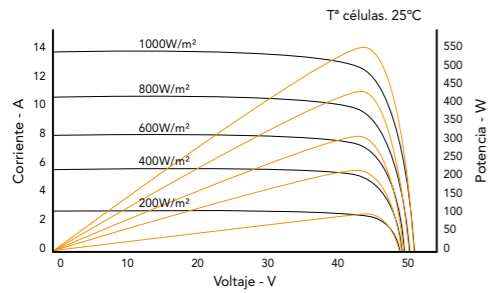
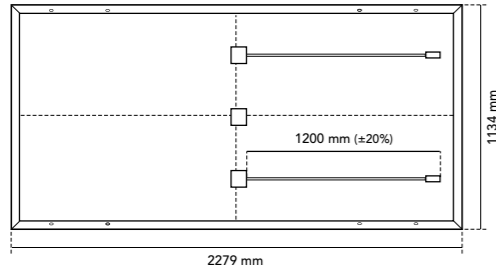
**Ilumina tu mundo con Eurener**

El amplio abanico de certificaciones y galardones atestigua nuestro compromiso constante con nuestros socios y nuestro profundo sentido de la responsabilidad social y ética.









Especificaciones mecánicas	
Células	Células de silicio monocristalino
Vidrio frontal	Vidrio templado de 3,2mm de gran resistencia y ARC
Marco	Aluminio anodizado plata
Caja de conexión	IP68, 3 diodos de by-pass
Conector	Compatible con MC4
Cable	1200 mm (±20%) de longitud y 4 mm² de sección
Dimensiones y embalaje	2279 x 1134 x 35 mm (±1%)
Área	2,58 m²
Peso	28 kg
Embalaje	620 uds/camión

Coeficientes de temperatura	
Coeficiente de temperatura de Isc (α)	0,045 %/°C
Coeficiente de temperatura de Voc (β)	-0,275 %/°C
Coeficiente de temperatura de Pmax (γ)	-0,35 %/°C
Rango de temperatura	-40 °C ~ +85 °C
Temperatura de operación nominal de la célula (TONC)	43 ± 2 °C

	MEPV 550
<b>Características eléctricas</b>	
Potencia nominal máxima. Pmax	550 Wp
Corriente de cortocircuito (Isc)	13,96 A
Voltaje de circuito abierto (Voc)	49,85 V
Corriente de máxima potencia (Imp)	13,19 A
Voltaje de máxima potencia (Vmp)	41,72 V
Eficiencia de módulo	21,30 %
<b>Características eléctricas</b>	
Potencia nominal máxima. Pmax	416 Wp
Corriente de cortocircuito (Isc)	11,16 A
Voltaje de circuito abierto (Voc)	47,12 V
Corriente de máxima potencia (Imp)	10,59 A
Voltaje de máxima potencia (Vmp)	39,28 V

\* STC: 1000 W/m², temperatura del módulo 25°C, AM 1,5  
 \* NOCT: 800 W/m², temperatura ambiente 20°C, AM 1,5

Parámetros de operación	
Tensión máxima del sistema	1000 - 1500 V
Capacidad máxima del fusible. Ir	25 A
Tolerancia de potencia a la salida	0 - +3%
Tolerancia de Voc e Isc	±3%
Clasificación de fuego	Clase C (UL 790)
Clase de protección	Clase II (IEC 61140)
Cargas mecánicas	Carga frontal 5400 Pa, carga trasera 2400 Pa

Certificados corporativos y de producto	
Evaluación ECOVADIS - Medalla platino (TOP 1%)	
Compromiso de prevención del trabajo forzoso en la industria solar por SEIA	
ISO9001:2015 - Sistemas de gestión de la calidad	
ISO14001:2015 - Sistema de gestión ambiental	
WEEE compliance in Germany	
PV CYCLE Italia	
IEC 61215 - Módulos fotovoltaicos (FV) para uso terrestre - Cualificación del diseño y homologación	
IEC 61730 - Cualificación de la seguridad de los módulos fotovoltaicos (FV)	
IEC 61701 - Módulos fotovoltaicos (FV) - Ensayo de corrosión por niebla salina	
IEC 62716 - Módulos fotovoltaicos (FV) - Ensayo de corrosión por amoníaco	
IEC TS 62804 - Módulos fotovoltaicos (FV) - Métodos de ensayo para la detección de la degradación potencialmente inducida	
Resistencia a granizo HW3/RG3	
Certificate of Factory Production Control (UK) - MCS	
Clase de reacción al fuego: 1 - LAPI	



NOTA: Lea el manual de instalación y seguridad antes de utilizar el producto. Esta hoja de datos no es legalmente vinculante, Eurener se reserva el derecho de interpretación final. Eurener se reserva el derecho de modificar las características y/o especificaciones del producto sin previo aviso. Las últimas versiones de todos los documentos se pueden encontrar siempre en nuestro sitio web en [www.eurener.com](http://www.eurener.com)

**DESDE 1997**  
 más que energía

**eurener.com**  
 contact@eurenerworld.com  
 +34 960 045 515  
 Calle Colón, 1-23  
 46004, Valencia. España

**Expertos europeos en módulos residenciales**

Desde 1997 nuestro principal objetivo ha sido suministrar módulos fotovoltaicos de calidad y duraderos que nos permitan, a nosotros y a las generaciones futuras, seguir produciendo energía limpia para cuidar nuestro planeta.

**Icon Plus PERC**

**PARTE DELANTERA**  
**550W**

› Doble Vidrio Bifacial



**+21,3%** **Eficiencia del módulo**  
 Hasta un 21,30 % de eficiencia

**Célula bifacial**  
 Factor de bifacialidad: 70 ± 5 %

**Clasificación de fuego**  
 Clase A

**Producto sostenible**  
 Alto porcentaje de materiales reciclables

**Mayor superficie**  
 Mayor potencia para proyectos comerciales y de suelo

**BOS optimizado**  
 Ahorro en estructura, cableado y material eléctrico

**25 Años**  
**Garantía de Producto**  
 +5 años para Socios Premium

**30 Años**  
**Garantía de Rendimiento**  
 Garantía Lineal

**2%** Degradación el primer año  
**0,62%** Degradación anual  
**80%** Potencia a 30 años

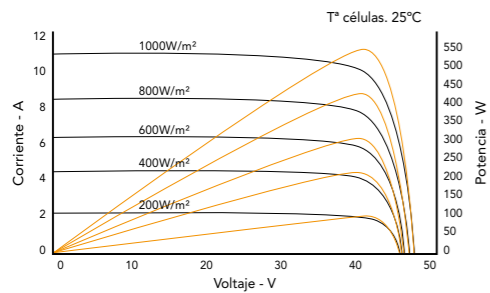
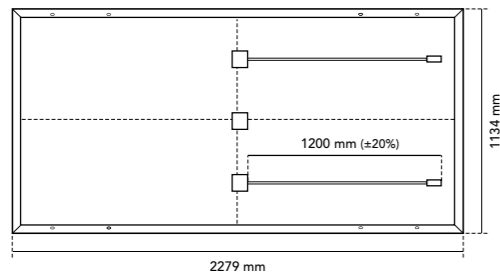
**Ilumina tu mundo con Eurener**

El amplio abanico de certificaciones y galardones atestigua nuestro compromiso constante con nuestros socios y nuestro profundo sentido de la responsabilidad social y ética.





## Eurener MEPV — ICON Plus Double Glass Bifacial 550W



Especificaciones mecánicas	
Células	Células de silicio monocristalino bifacial
Vidrio frontal	Vidrio solar templado con superficie antirreflejante de 2 mm
Vidrio posterior	Vidrio solar templado de 2 mm
Marco	Aluminio anodizado plata
Caja de conexión	IP68, 3 diodos de by-pass
Conector	Compatible con MC4
Cable	1200 mm (±20%) de longitud y 4 mm <sup>2</sup> de sección
Dimensiones	2279 x 1134 x 35 mm (±1%)
Área	2,58 m <sup>2</sup>
Peso	33 kg
Embalaje	620 uds/camión

Coeficientes de temperatura	
Coeficiente de temperatura de I <sub>sc</sub> (α)	0,045 %/°C
Coeficiente de temperatura de V <sub>oc</sub> (β)	-0,275 %/°C
Coeficiente de temperatura de P <sub>max</sub> (γ)	-0,35 %/°C
Rango de temperatura	-40 °C ~ +85 °C
Temperatura de operación nominal de la célula (TONC)	43 ± 2 °C



MEPV 550		
Características eléctricas	STC	NOCT
Potencia nominal máxima. P <sub>max</sub>	550 Wp	416 Wp
Corriente de cortocircuito (I <sub>sc</sub> )	13,96 A	11,16 A
Voltaje de circuito abierto (V <sub>oc</sub> )	49,85 V	47,12 V
Corriente de máxima potencia (I <sub>mp</sub> )	13,19 A	10,59 A
Voltaje de máxima potencia (V <sub>mp</sub> )	41,72 V	39,28 V
Eficiencia de módulo	21,30 %	
Características eléctricas	Ganancia bifacial 10%	
Potencia nominal máxima. P <sub>max</sub>	605 Wp	
Corriente de cortocircuito (I <sub>sc</sub> )	15,35 A	
Voltaje de circuito abierto (V <sub>oc</sub> )	49,85 V	
Corriente de máxima potencia (I <sub>mp</sub> )	14,50 A	
Voltaje de máxima potencia (V <sub>mp</sub> )	41,72 V	

\* STC: 1000 W/m<sup>2</sup>, temperatura del módulo 25°C, AM 1,5  
 \* NOCT: 800 W/m<sup>2</sup>, temperatura ambiente 20°C, AM 1,5

Parámetros de operación	
Tensión máxima del sistema	1500 V
Capacidad máxima del fusible. I <sub>r</sub>	20 A
Tolerancia de potencia a la salida	0 - +3%
Tolerancia de V <sub>oc</sub> e I <sub>sc</sub>	±3%
Clasificación de fuego	Clase A (UL 790)
Clase de protección	Clase II (IEC 61140)
Cargas mecánicas	Carga frontal 5400 Pa, carga trasera 2400 Pa

Certificados corporativos y de producto	
Evaluación ECOVADIS - Medalla platino (TOP 1%)	
Compromiso de prevención del trabajo forzoso en la industria solar por SEIA	
ISO9001:2015 - Sistemas de gestión de la calidad	
ISO14001:2015 - Sistema de gestión ambiental	
WEEE compliance in Germany	
PV CYCLE Italia	
IEC 61215 - Módulos fotovoltaicos (FV) para uso terrestre - Cualificación del diseño y homologación	
IEC 61730 - Cualificación de la seguridad de los módulos fotovoltaicos (FV)	
IEC 61701 - Módulos fotovoltaicos (FV) - Ensayo de corrosión por niebla salina	
IEC 62716 - Módulos fotovoltaicos (FV) - Ensayo de corrosión por amoníaco	
IEC TS 62804 - Módulos fotovoltaicos (FV) - Métodos de ensayo para la detección de la degradación potencialmente inducida	
Resistencia a granizo HW3/RG3	
Certificate of Factory Production Control (UK) - MCS	
Clase de reacción al fuego: 1 - LAPI	



NOTA: Lea el manual de instalación y seguridad antes de utilizar el producto. Esta hoja de datos no es legalmente vinculante, Eurener se reserva el derecho de interpretación final. Eurener se reserva el derecho de modificar las características y/o especificaciones del producto sin previo aviso. Las últimas versiones de todos los documentos se pueden encontrar siempre en nuestro sitio web en [www.eurener.com](http://www.eurener.com)

**DESDE 1997**  
 más que energía

**eurener.com**  
 contact@eurenerworld.com  
 +34 960 045 515  
 Calle Colón, 1-23  
 46004, Valencia. España

### Expertos europeos en módulos residenciales

Desde 1997 nuestro principal objetivo ha sido suministrar módulos fotovoltaicos de calidad y duraderos que nos permitan, a nosotros y a las generaciones futuras, seguir produciendo energía limpia para cuidar nuestro planeta.





## Serie MEPV AGRO

↳ *Innovación solar para agrovoltaica y mucho más*

Aprovecha la luz del sol con nuestros versátiles y resistentes paneles solares para agrovoltaica, carports e invernaderos.

## AGRO — TECNOLOGÍA PERC

› desde 260 a 365W



### Alta transparencia

Una disposición especial de las células permite que un gran porcentaje de luz atraviese los paneles.



### Amplio rango de aplicaciones

Perfectos para integración en invernaderos y otras aplicaciones agrovoltaicas. Adecuados también para parkings y otro tipo de tejados.



### Células bifaciales

La bifacialidad otorga la posibilidad incrementar la potencia de salida gracias a la producción desde la parte posterior de las células dependiendo del albedo.



### Clasificación de fuego

Clase A según estándar UL 790.



### Resistencia a granizo RG3/HW3

Resistencia frente a impactos de granizo de 30 mm de diámetro a 23,9 m/s certificada.

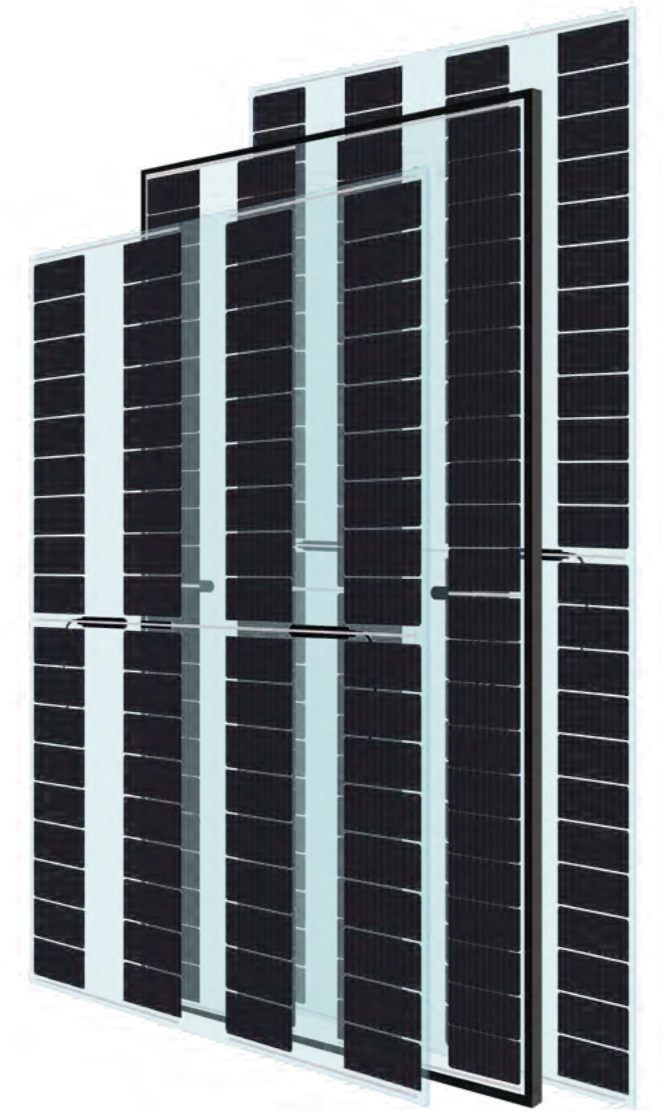


### Sostenibilidad

Módulos resistentes y duraderos con un alto porcentaje de materiales reciclables.

25 Garantía de Producto

30 Garantía de Rendimiento







## Serie MEPV Agro

### ▾ FICHAS TÉCNICAS

- › Eurener MEPV Agro DG Bif 260-275W  
pág. 59/60
- › Eurener MEPV Agro DG Bif 325-335W  
pág. 61/62
- › Eurener MEPV Agro DG Bif 345-365W  
pág. 63/64



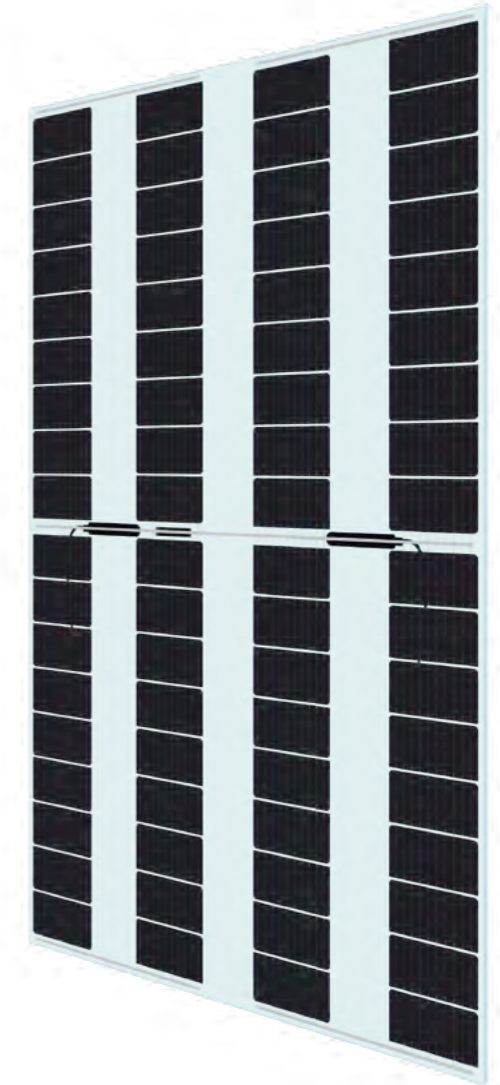
Expertos Europeos  
en Módulos Residenciales

## Agro PERC

PARTE DELANTERA

# 260 - 275 W

› Doble Vidrio Bifacial



### Eficiencia del módulo

Hasta un 14,20 % de eficiencia



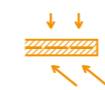
### 45% Transparencia

Un gran porcentaje de luz puede atravesar el panel



### Versatilidad

Para invernaderos, carports y otro tipo de tejados



### Célula bifacial

Energía adicional generada desde la parte trasera en función del albedo



### Clasificación de fuego

Clase A



### Resistencia a granizo

Certificado RG3/HW3

# 25 Años

Garantía de Producto  
+5 años para Socios Premium

# 30 Años

Garantía de Rendimiento  
Garantía Lineal

2% Degradación el primer año

0,55% Degradación anual

82,05% Potencia a 30 años

### Ilumina tu mundo con Eurener

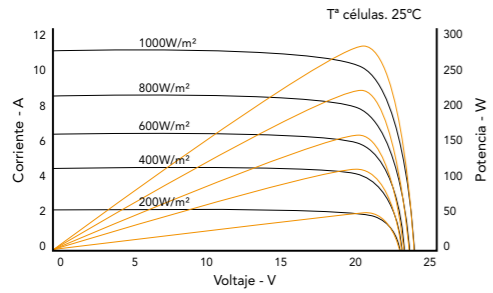
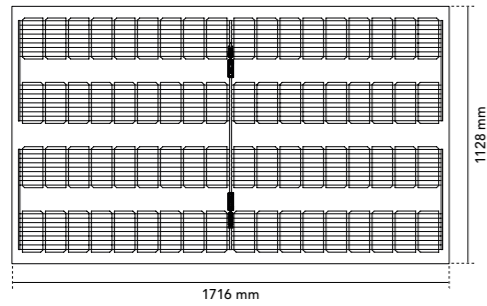
El amplio abanico de certificaciones y galardones atestigua nuestro compromiso constante con nuestros socios y nuestro profundo sentido de la responsabilidad social y ética.







## Eurener MEPV — AGRO Double Glass Bifacial 260-275W



Especificaciones mecánicas	
Células	Células de silicio monocristalino bifacial
Vidrio frontal	Vidrio solar templado con superficie antirreflectante de 2 mm
Vidrio posterior	Vidrio solar templado de 2 mm
Marco	Sin marco
Caja de conexión	IP68, 3 diodos de by-pass
Conector	Compatible con MC4
Cable	1000 mm (±20%) de longitud y 4 mm² de sección
Dimensiones	1716 x 1128 mm (±1%)
Área	1,94 m²
Peso	25,5 kg

Coeficientes de temperatura	
Coefficiente de temperatura de Isc (α)	0,04 %/°C
Coefficiente de temperatura de Voc (β)	-0,28 %/°C
Coefficiente de temperatura de Pmax (γ)	-0,35 %/°C
Rango de temperatura	-40 °C ~ +85 °C
Temperatura de operación nominal de la célula (TONC)	43 ± 2 °C

Características eléctricas	MEPV 260		MEPV 265		MEPV 270		MEPV 275	
	STC	NOCT	STC	NOCT	STC	NOCT	STC	NOCT
Potencia nominal máxima. Pmax	260 Wp	194 Wp	265 Wp	198 Wp	270 Wp	201 Wp	275 Wp	205 Wp
Corriente de cortocircuito (Isc)	13,54 A	10,92 A	13,64 A	11,02 A	13,75 A	11,09 A	13,84 A	11,18 A
Voltaje de circuito abierto (Voc)	24,21 V	22,90 V	24,39 V	23,12 V	24,69 V	23,26 V	24,96 V	23,53 V
Corriente de máxima potencia (Imp)	12,95 A	10,27 A	13,06 A	10,39 A	13,15 A	10,43 A	13,19 A	10,50 A
Voltaje de máxima potencia (Vmp)	20,11 V	18,90 V	20,32 V	19,03 V	20,55 V	19,29 V	20,86 V	19,50 V
Eficiencia de módulo	13,45 %		13,71 %		13,96 %		14,20 %	

Características eléctricas		Ganancia bifacial 10%			
Potencia nominal máxima. Pmax	286 Wp	292 Wp		302 Wp	
Corriente de cortocircuito (Isc)	14,90 A	15,00 A		15,22 A	
Voltaje de circuito abierto (Voc)	24,21 V	24,39 V		24,69 V	
Corriente de máxima potencia (Imp)	14,22 A	14,35 A		14,45 A	
Voltaje de máxima potencia (Vmp)	20,11 V	20,32 V		20,55 V	

\* STC: 1000 W/m², temperatura del módulo 25°C, AM 1,5  
 \* NOCT: 800 W/m², temperatura ambiente 20°C, AM 1,5

Parámetros de operación	
Tensión máxima del sistema	1500 V
Capacidad máxima del fusible. Ir	30 A
Tolerancia de potencia a la salida	0 - +3%
Tolerancia de Voc e Isc	±3%
Clasificación de fuego	Clase A (UL 790)
Clase de protección	Clase II (IEC 61140)
Cargas mecánicas	Carga frontal 5400 Pa, carga trasera 2400 Pa

Certificados corporativos y de producto	
Evaluación ECOVADIS - Medalla platino (TOP 1%)	
Compromiso de prevención del trabajo forzoso en la industria solar por SEIA	
ISO9001:2015 - Sistemas de gestión de la calidad	
ISO14001:2015 - Sistema de gestión ambiental	
WEEE compliance in Germany	
PV CYCLE Italia	
IEC 61215 - Módulos fotovoltaicos (FV) para uso terrestre - Cualificación del diseño y homologación	
IEC 61730 - Cualificación de la seguridad de los módulos fotovoltaicos (FV)	
IEC 61701 - Módulos fotovoltaicos (FV) - Ensayo de corrosión por niebla salina	
IEC 62716 - Módulos fotovoltaicos (FV) - Ensayo de corrosión por amoníaco	
IEC TS 62804 - Módulos fotovoltaicos (FV) - Métodos de ensayo para la detección de la degradación potencialmente inducida	
Resistencia a granizo HW3/RG3	
Certificate of Factory Production Control (UK) - MCS	
Clase de reacción al fuego: 1 - LAPI	



NOTA: Lea el manual de instalación y seguridad antes de utilizar el producto. Esta hoja de datos no es legalmente vinculante, Eurener se reserva el derecho de interpretación final. Eurener se reserva el derecho de modificar las características y/o especificaciones del producto sin previo aviso. Las últimas versiones de todos los documentos se pueden encontrar siempre en nuestro sitio web en [www.eurener.com](http://www.eurener.com)

**DESDE 1997**  
 más que energía

**eurener.com**  
 contact@eurenerworld.com  
 +34 960 045 515  
 Calle Colón, 1-23  
 46004, Valencia, España

### Expertos europeos en módulos residenciales

Desde 1997 nuestro principal objetivo ha sido suministrar módulos fotovoltaicos de calidad y duraderos que nos permitan, a nosotros y a las generaciones futuras, seguir produciendo energía limpia para cuidar nuestro planeta.



Expertos Europeos en Módulos Residenciales

## Agro PERC

# PARTE DELANTERA 325 - 335 W

› Doble Vidrio Bifacial



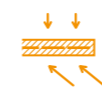
**Eficiencia del módulo**  
 Hasta un 14,15 % de eficiencia



**36% Transparencia**  
 Un gran porcentaje de luz puede atravesar el panel



**Versatilidad**  
 Para invernaderos, carports y otro tipo de tejados



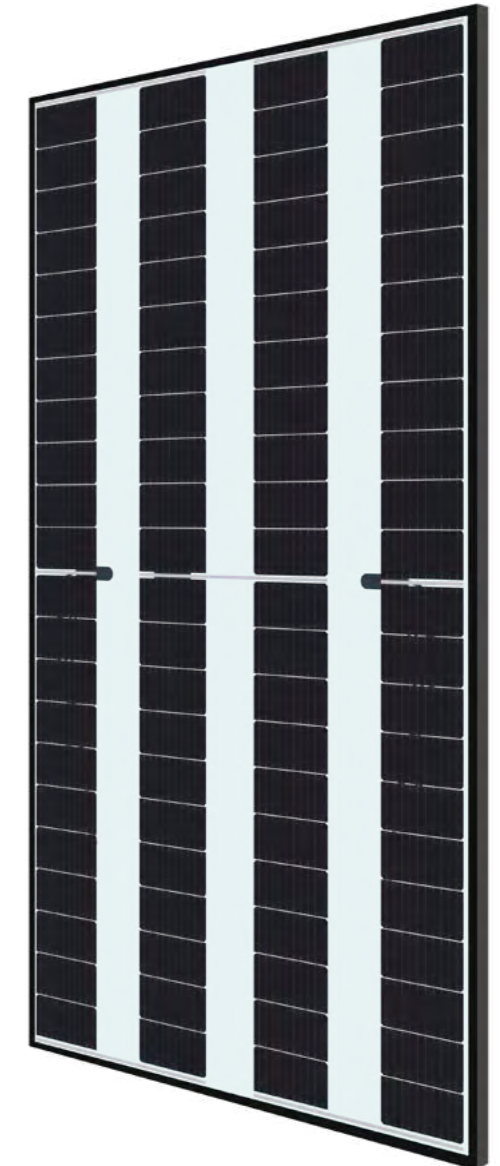
**Célula bifacial**  
 Energía adicional generada desde la parte trasera en función del albedo



**Clasificación de fuego**  
 Clase A



**Resistencia a granizo**  
 Certificado RG3/HW3



**25 Años**

**Garantía de Producto**  
 +5 años para Socios Premium

**30 Años**

**Garantía de Rendimiento**  
 Garantía Lineal

**2% Degradación el primer año**

**0,55% Degradación anual**

**82,05% Potencia a 30 años**

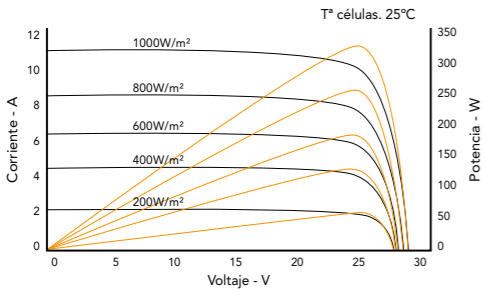
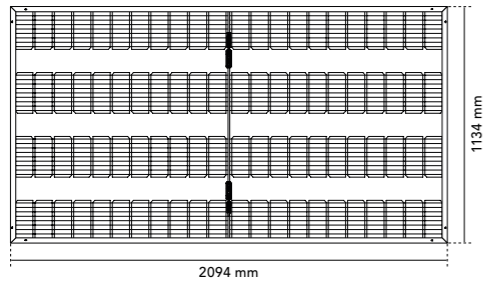
### Ilumina tu mundo con Eurener

El amplio abanico de certificaciones y galardones atestigua nuestro compromiso constante con nuestros socios y nuestro profundo sentido de la responsabilidad social y ética.





## Eurener MEPV — AGRO Double Glass Bifacial 325-335W



Especificaciones mecánicas	
Células	Células de silicio monocristalino bifacial
Vidrio frontal	Vidrio solar templado con superficie antirreflectante de 2 mm
Vidrio posterior	Vidrio solar templado de 2 mm
Marco	Aluminio anodizado negro
Caja de conexión	IP68, 3 diodos de by-pass
Conector	Compatible con MC4
Cable	1200 mm (±20%) de longitud y 4 mm <sup>2</sup> de sección
Dimensiones	2094 x 1134 x 30 mm (±1%)
Área	2,37 m <sup>2</sup>
Peso	30 kg
Embalaje	792 uds/camión

Coeficientes de temperatura	
Coefficiente de temperatura de I <sub>sc</sub> (α)	0,04 %/°C
Coefficiente de temperatura de V <sub>oc</sub> (β)	-0,28 %/°C
Coefficiente de temperatura de P <sub>max</sub> (γ)	-0,35 %/°C
Rango de temperatura	-40 °C ~ +85 °C
Temperatura de operación nominal de la célula (TONC)	43 ± 2 °C

Características eléctricas	MEPV 325		MEPV 330		MEPV 335	
	STC	NOCT	STC	NOCT	STC	NOCT
Potencia nominal máxima. P <sub>max</sub>	325 Wp	247 Wp	330 Wp	251 Wp	335 Wp	255 Wp
Corriente de cortocircuito (I <sub>sc</sub> )	13,54 A	10,96 A	13,76 A	11,14 A	13,93 A	11,31 A
Voltaje de circuito abierto (V <sub>oc</sub> )	30,31 V	28,77 V	30,47 V	28,96 V	30,68 V	29,13 V
Corriente de máxima potencia (I <sub>mp</sub> )	12,88 A	10,45 A	12,97 A	10,53 A	13,13 A	10,62 A
Voltaje de máxima potencia (V <sub>mp</sub> )	25,26 V	23,70 V	25,46 V	23,87 V	25,55 V	24,05 V
Eficiencia de módulo	13,67 %		13,93%		14,15%	

Características eléctricas	Ganancia bifacial 10%		
	MEPV 325	MEPV 330	MEPV 335
Potencia nominal máxima. P <sub>max</sub>	358 Wp	363 Wp	369 Wp
Corriente de cortocircuito (I <sub>sc</sub> )	14,89 A	15,14 A	15,32 A
Voltaje de circuito abierto (V <sub>oc</sub> )	30,31 V	30,47 V	30,68 V
Corriente de máxima potencia (I <sub>mp</sub> )	14,15 A	14,26 A	14,42 A
Voltaje de máxima potencia (V <sub>mp</sub> )	25,26 V	25,46 V	25,55 V

\* STC: 1000 W/m<sup>2</sup>, temperatura del módulo 25°C, AM 1,5  
 \* NOCT: 800 W/m<sup>2</sup>, temperatura ambiente 20°C, AM 1,5

Parámetros de operación	
Tensión máxima del sistema	1500 V
Capacidad máxima del fusible. Ir	30 A
Tolerancia de potencia a la salida	0 - +3%
Tolerancia de V <sub>oc</sub> e I <sub>sc</sub>	±3%
Clasificación de fuego	Clase A (UL 790)
Clase de protección	Clase II (IEC 61140)
Cargas mecánicas	Carga frontal 5400 Pa, carga trasera 2400 Pa

Certificados corporativos y de producto	
Evaluación ECOVADIS - Medalla platino (TOP 1%)	
Compromiso de prevención del trabajo forzoso en la industria solar por SEIA	
ISO9001:2015 - Sistemas de gestión de la calidad	
ISO14001:2015 - Sistema de gestión ambiental	
WEEE compliance in Germany	
PV CYCLE Italia	
IEC 61215 - Módulos fotovoltaicos (FV) para uso terrestre - Cualificación del diseño y homologación	
IEC 61730 - Cualificación de la seguridad de los módulos fotovoltaicos (FV)	
IEC 61701 - Módulos fotovoltaicos (FV) - Ensayo de corrosión por niebla salina	
IEC 62716 - Módulos fotovoltaicos (FV) - Ensayo de corrosión por amoníaco	
IEC TS 62804 - Módulos fotovoltaicos (FV) - Métodos de ensayo para la detección de la degradación potencialmente inducida	
Resistencia a granizo HW3/RG3	
Certificate of Factory Production Control (UK) - MCS	
Clase de reacción al fuego: 1 - LAPI	



NOTA: Lea el manual de instalación y seguridad antes de utilizar el producto. Esta hoja de datos no es legalmente vinculante, Eurener se reserva el derecho de interpretación final. Eurener se reserva el derecho de modificar las características y/o especificaciones del producto sin previo aviso. Las últimas versiones de todos los documentos se pueden encontrar siempre en nuestro sitio web en [www.eurener.com](http://www.eurener.com)

**DESDE 1997**  
 más que energía

**eurener.com**  
 contact@eurenerworld.com  
 +34 960 045 515  
 Calle Colón, 1-23  
 46004, Valencia. España

### Expertos europeos en módulos residenciales

Desde 1997 nuestro principal objetivo ha sido suministrar módulos fotovoltaicos de calidad y duraderos que nos permitan, a nosotros y a las generaciones futuras, seguir produciendo energía limpia para cuidar nuestro planeta.



Expertos Europeos en Módulos Residenciales

## Agro PERC

# PARTE DELANTERA 345 - 365 W

› Doble Vidrio Bifacial

**+14,2%** Eficiencia del módulo  
 Hasta un 14,24 % de eficiencia

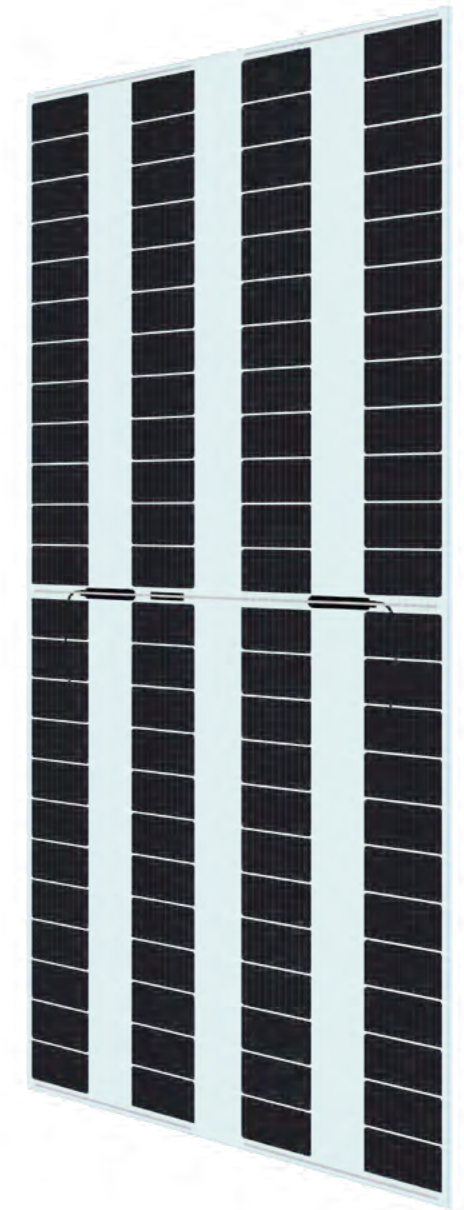
**30% Transparencia**  
 Un gran porcentaje de luz puede atravesar el panel

**Versatilidad**  
 Para invernaderos, carports y otro tipo de tejados

**Célula bifacial**  
 Energía adicional generada desde la parte trasera en función del albedo

**Clasificación de fuego**  
 Clase A

**Resistencia a granizo**  
 Certificado RG3/HW3



**25 Años**  
 Garantía de Producto  
 +5 años para Socios Premium

**30 Años**  
 Garantía de Rendimiento  
 Garantía Lineal

**2%** Degradación el primer año  
**0,55%** Degradación anual  
**82,05%** Potencia a 30 años

### Ilumina tu mundo con Eurener

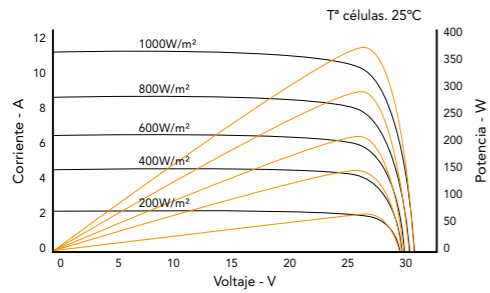
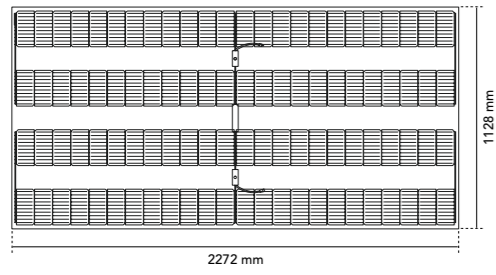
El amplio abanico de certificaciones y galardones atestigua nuestro compromiso constante con nuestros socios y nuestro profundo sentido de la responsabilidad social y ética.







## Eurener MEPV — AGRO Double Glass Bifacial 345-365W



### Especificaciones mecánicas

Células	Células de silicio monocristalino bifacial
Vidrio frontal	Vidrio solar templado con superficie antirreflectante de 2 mm
Vidrio posterior	Vidrio solar templado de 2 mm
Marco	Sin marco
Caja de conexión	IP68, 3 diodos de by-pass
Conector	Compatible con MC4
Cable	1200 mm (±20%) de longitud y 4 mm² de sección
Dimensiones	2272 x 1128 mm (±1%)
Área	2,56 m²
Peso	26,8 kg

### Coefficientes de temperatura

Coefficiente de temperatura de Isc (α)	0,04 %/°C
Coefficiente de temperatura de Voc (β)	-0,28 %/°C
Coefficiente de temperatura de Pmax (γ)	-0,35 %/°C
Rango de temperatura	-40 °C ~ +85 °C
Temperatura de operación nominal de la célula (TONC)	43 ± 2 °C

	MEPV 345		MEPV 350		MEPV 355		MEPV 360		MEPV 365	
Características eléctricas	STC	NOCT	STC	NOCT	STC	NOCT	STC	NOCT	STC	NOCT
Potencia nominal máxima. Pmax	345 Wp	257 Wp	350 Wp	261 Wp	355 Wp	265 Wp	360 Wp	268 Wp	365 Wp	272 Wp
Corriente de cortocircuito (Isc)	13,74 A	11,10 A	13,90 A	11,21 A	13,97 A	11,27 A	14,01 A	11,32 A	14,07 A	11,36 A
Voltaje de circuito abierto (Voc)	31,87 V	29,95 V	32,05 V	30,27 V	32,39 V	30,38 V	32,59 V	30,67 V	32,80 V	30,98 V
Corriente de máxima potencia (Imp)	12,88 A	10,34 A	12,96 A	10,40 A	13,07 A	10,45 A	13,15 A	10,53 A	13,20 A	10,59 A
Voltaje de máxima potencia (Vmp)	26,80 V	24,85 V	27,02 V	25,05 V	27,18 V	25,37 V	27,39 V	25,43 V	27,68 V	25,76 V
Eficiencia de módulo	13,46 %		13,66 %		13,85 %		14,05 %		14,24 %	
Características eléctricas	Ganancia bifacial 10%									
Potencia nominal máxima. Pmax	380 Wp		385 Wp		391 Wp		396 Wp		402 Wp	
Corriente de cortocircuito (Isc)	15,11 A		15,29 A		15,36 A		15,41 A		15,48 A	
Voltaje de circuito abierto (Voc)	31,87 V		32,05 V		32,39 V		32,59 V		32,80 V	
Corriente de máxima potencia (Imp)	14,16 A		14,25 A		14,37 A		14,46 A		14,51 A	
Voltaje de máxima potencia (Vmp)	26,80 V		27,02 V		27,18 V		27,39 V		27,68 V	

\* STC: 1000 W/m², temperatura del módulo 25°C, AM 1,5  
 \* NOCT: 800 W/m², temperatura ambiente 20°C, AM 1,5

### Parámetros de operación

Tensión máxima del sistema	1500 V
Capacidad máxima del fusible. Ir	30 A
Tolerancia de potencia a la salida	0 - +3%
Tolerancia de Voc e Isc	±3%
Clasificación de fuego	Clase A (UL 790)
Clase de protección	Clase II (IEC 61140)
Cargas mecánicas	Carga frontal 5400 Pa, carga trasera 2400 Pa

### Certificados corporativos y de producto

Evaluación ECOVADIS - Medalla platino (TOP 1%)
Compromiso de prevención del trabajo forzoso en la industria solar por SEIA
ISO9001:2015 - Sistemas de gestión de la calidad
ISO14001:2015 - Sistema de gestión ambiental
WEEE compliance in Germany
PV CYCLE Italia
IEC 61215 - Módulos fotovoltaicos (FV) para uso terrestre - Cualificación del diseño y homologación
IEC 61730 - Cualificación de la seguridad de los módulos fotovoltaicos (FV)
IEC 61701 - Módulos fotovoltaicos (FV) - Ensayo de corrosión por niebla salina
IEC 62716 - Módulos fotovoltaicos (FV) - Ensayo de corrosión por amoníaco
IEC TS 62804 - Módulos fotovoltaicos (FV) - Métodos de ensayo para la detección de la degradación potencialmente inducida
Resistencia a granizo HW3/RG3
Certificate of Factory Production Control (UK) - MCS
Clase de reacción al fuego: 1 - LAPI



NOTA: Lea el manual de instalación y seguridad antes de utilizar el producto. Esta hoja de datos no es legalmente vinculante, Eurener se reserva el derecho de interpretación final. Eurener se reserva el derecho de modificar las características y/o especificaciones del producto sin previo aviso. Las últimas versiones de todos los documentos se pueden encontrar siempre en nuestro sitio web en [www.eurener.com](http://www.eurener.com)

**DESDE 1997**  
 más que energía

**eurener.com**  
 contact@eurenerworld.com  
 +34 960 045 515  
 Calle Colón, 1-23  
 46004, Valencia. España

### Expertos europeos en módulos residenciales

Desde 1997 nuestro principal objetivo ha sido suministrar módulos fotovoltaicos de calidad y duraderos que nos permitan, a nosotros y a las generaciones futuras, seguir produciendo energía limpia para cuidar nuestro planeta.







## Serie MEPV COLOURED

↳ *Paneles solares que brillan en todos los tonos*

Realza tu estilo con colores vibrantes. Paneles solares que se funden a la perfección para dar a cada superficie un brillo único.

## COLOURED — TECNOLOGÍA TOPCON TIPO N

› desde 350 a 365W



### Tecnología TOPCon

Añade una fina capa de óxido a la composición de la célula que reduce las pérdidas por recombinación y aumenta la eficiencia.



### Selección de colores

Módulos disponibles en 3 colores para una combinación perfecta en tejados y fachadas.



### BIPV

Perfectos para integración arquitectónica.



### Alta fiabilidad

Resistencia a PID, certificado siguiendo los estándares IEC TS 62804.

Resistencia a niebla salina, certificado siguiendo los estándares IEC 61701.

Resistencia a amoníaco, certificado siguiendo los estándares IEC 62716.



### Resistencia a granizo RG3/HW3

Resistencia frente a impactos de granizo de 30 mm de diámetro a 23,9 m/s certificada.



### Área optimizada (<2m²)

Tamaño perfecto para un fácil manejo y mayor comodidad, manteniendo una potencia de salida óptima.

20 Garantía de Producto

30 Garantía de Rendimiento







## Serie MEPV Coloured

### ▾ FICHAS TÉCNICAS

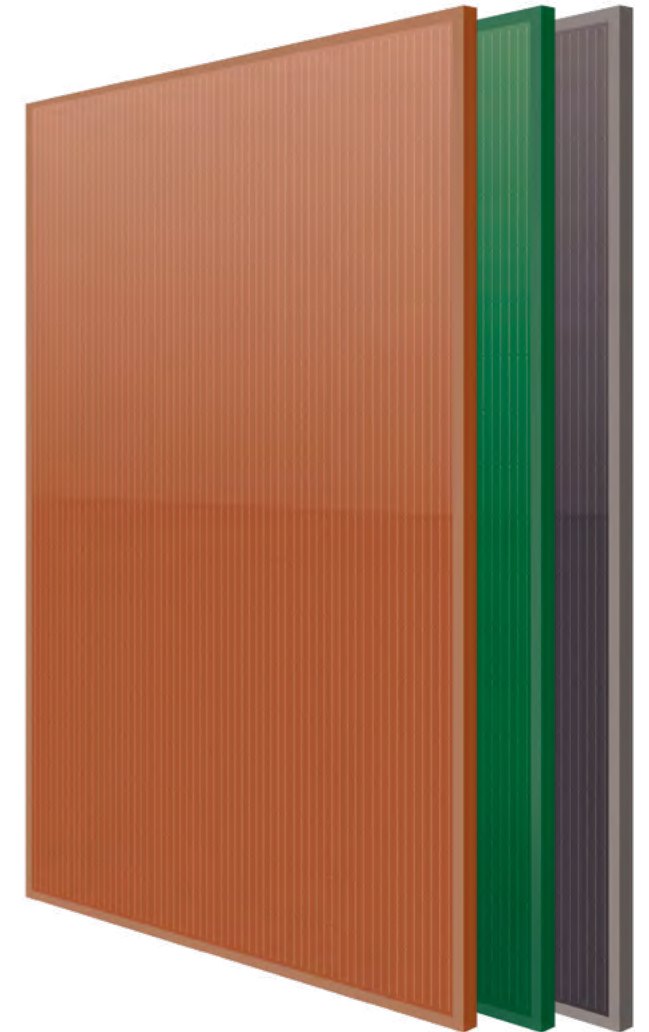
- › Eurener MEPV Coloured 350-360W  
pág. 69/70
- › Eurener MEPV Terracotta 350-365W  
pág. 71/72



Expertos Europeos  
en Módulos Residenciales

## Coloured TOPCon N-type

# › 350 - 360W



### Eficiencia del módulo

Hasta un 18,44 % de eficiencia



### Selección de colores

Amplia gama de colores para proyectos BIPV



### Resistencia a PID

Certificado siguiendo los estándares IEC TS 62804



### Resistencia mejorada

Resistencia certificada frente a niebla salina y amoníaco



### Resistencia a granizo

Certificado RG3/HW3



### Fácil de manejar

Instalaciones más cómodas gracias a un tamaño de panel optimizado

# 20 Años

Garantía de Producto  
+5 años para Socios Premium

# 30 Años

Garantía de Rendimiento  
Garantía Lineal

2% Degradación el primer año

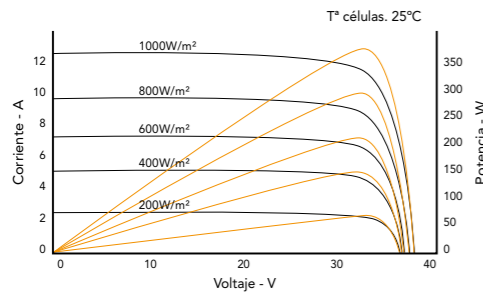
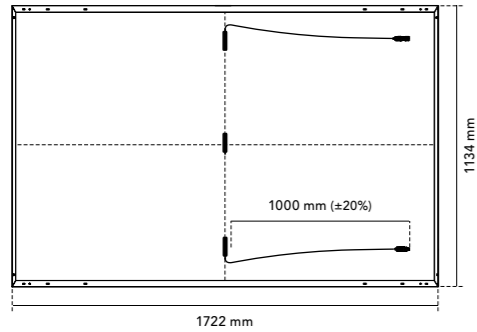
0,55% Degradación anual

82,05% Potencia a 30 años

### Ilumina tu mundo con Eurener

El amplio abanico de certificaciones y galardones atestigua nuestro compromiso constante con nuestros socios y nuestro profundo sentido de la responsabilidad social y ética.





Especificaciones mecánicas	
Células	Células de silicio monocristalino de tipo N
Vidrio frontal	Vidrio templado de 3,2mm de gran resistencia y ARC
Marco	Aluminio anodizado Terracota/ Esmeralda/Antracita
Caja de conexión	IP68, 3 diodos de by-pass
Conector	Compatible con MC4
Cable	1000 mm (±20%) de longitud y 4 mm <sup>2</sup> de sección
Dimensiones	1722 x 1134 x 30 mm (±1%)
Área	1,95 m <sup>2</sup>
Peso	20,5 kg
Embalaje	936 uds/camión

Coeficientes de temperatura	
Coefficiente de temperatura de I <sub>sc</sub> (α)	0,05 %/°C
Coefficiente de temperatura de V <sub>oc</sub> (β)	-0,28 %/°C
Coefficiente de temperatura de P <sub>max</sub> (γ)	-0,29 %/°C
Rango de temperatura	-40 °C ~ +85 °C
Temperatura de operación nominal de la célula (TONC)	45 ± 2 °C

	TERRACOTA		ESMERALDA		ANTRACITA	
	MEPV 350	MEPV 360	MEPV 350	MEPV 360	MEPV 350	MEPV 360

Características eléctricas		STC					
Potencia nominal máxima. P <sub>max</sub>		350 Wp	360 Wp	350 Wp	360 Wp	350 Wp	360 Wp
Corriente de cortocircuito (I <sub>sc</sub> )		11,92 A	12,24 A	11,93 A	12,25 A	11,92 A	12,23 A
Voltaje de circuito abierto (V <sub>oc</sub> )		36,91 V	37,15 V	36,93 V	37,17 V	36,89 V	37,14 V
Corriente de máxima potencia (I <sub>mp</sub> )		11,44 A	11,69 A	11,44 A	11,70 A	11,43 A	11,68 A
Voltaje de máxima potencia (V <sub>mp</sub> )		30,65 V	30,85 V	30,66 V	30,86 V	30,65 V	30,86 V
Eficiencia de módulo		17,92 %	18,44 %	17,92 %	18,44 %	17,92 %	18,44 %

Características eléctricas		NOCT					
Potencia nominal máxima. P <sub>max</sub>		265 Wp	270 Wp	265 Wp	270 Wp	265 Wp	270 Wp
Corriente de cortocircuito (I <sub>sc</sub> )		9,38 A	9,54 A	9,38 A	9,55 A	9,36 A	9,53 A
Voltaje de circuito abierto (V <sub>oc</sub> )		34,90 V	35,17 V	34,93 V	35,20 V	34,89 V	35,15 V
Corriente de máxima potencia (I <sub>mp</sub> )		9,23 A	9,36 A	9,24 A	9,36 A	9,22 A	9,35 A
Voltaje de máxima potencia (V <sub>mp</sub> )		28,73 V	28,87 V	28,69 V	28,91 V	28,75 V	28,89 V

\* STC: 1000 W/m<sup>2</sup>, temperatura del módulo 25°C, AM 1,5 \* NOCT: 800 W/m<sup>2</sup>, temperatura ambiente 20°C, AM 1,5

Parámetros de operación	
Tensión máxima del sistema	1000 - 1500 V
Capacidad máxima del fusible. I <sub>r</sub>	25 A
Tolerancia de potencia a la salida	0 - +3%
Tolerancia de Voc e I <sub>sc</sub>	±3%
Clasificación de fuego	Clase C (UL 790)
Clase de protección	Clase II (IEC 61140)
Cargas mecánicas	Carga frontal 5400 Pa, carga trasera 2400 Pa

Certificados corporativos y de producto	
Evaluación ECOVADIS - Medalla platino (TOP 1%)	
Compromiso de prevención del trabajo forzoso en la industria solar por SEIA	
ISO9001:2015 - Sistemas de gestión de la calidad	
ISO14001:2015 - Sistema de gestión ambiental	
WEEE compliance in Germany	
PV CYCLE Italia	
IEC 61215 - Módulos fotovoltaicos (FV) para uso terrestre - Cualificación del diseño y homologación	
IEC 61730 - Cualificación de la seguridad de los módulos fotovoltaicos (FV)	
IEC 61701 - Módulos fotovoltaicos (FV) - Ensayo de corrosión por niebla salina	
IEC 62716 - Módulos fotovoltaicos (FV) - Ensayo de corrosión por amoníaco	
IEC TS 62804 - Módulos fotovoltaicos (FV) - Métodos de ensayo para la detección de la degradación potencialmente inducida	
Resistencia a granizo HW3/RG3	
Certificate of Factory Production Control (UK) - MCS	
Clase de reacción al fuego: 1 - LAPI	



NOTA: Lea el manual de instalación y seguridad antes de utilizar el producto. Esta hoja de datos no es legalmente vinculante, Eurener se reserva el derecho de interpretación final. Eurener se reserva el derecho de modificar las características y/o especificaciones del producto sin previo aviso. Las últimas versiones de todos los documentos se pueden encontrar siempre en nuestro sitio web en [www.eurener.com](http://www.eurener.com)

**DESDE 1997**  
más que energía

**eurener.com**  
contact@eurenerworld.com  
+34 960 045 515  
Calle Colón, 1-23  
46004, Valencia, España

**Expertos europeos en módulos residenciales**

Desde 1997 nuestro principal objetivo ha sido suministrar módulos fotovoltaicos de calidad y duraderos que nos permitan, a nosotros y a las generaciones futuras, seguir produciendo energía limpia para cuidar nuestro planeta.

**Terracotta TOPCon N-type**  
› **350 - 365W**

- +18,7%** Eficiencia del módulo  
Hasta un 18,71 % de eficiencia
- Color RAL 8001**  
Integración perfecta en proyectos BIPV
- Resistencia a PID**  
Certificado siguiendo los estándares IEC TS 62804
- Resistencia mejorada**  
Resistencia certificada frente a niebla salina y amoníaco
- Resistencia a granizo**  
Certificado RG3/HW3
- Fácil de manejar**  
Instalaciones más cómodas gracias a un tamaño de panel optimizado



**20 Años**  
Garantía de Producto  
+5 años para Socios Premium

**30 Años**  
Garantía de Rendimiento  
Garantía Lineal

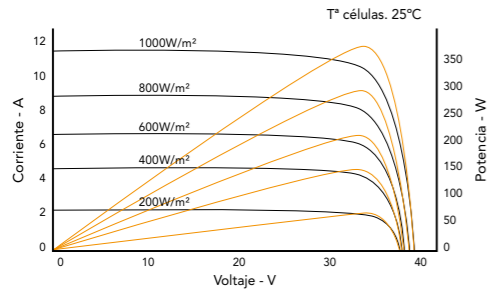
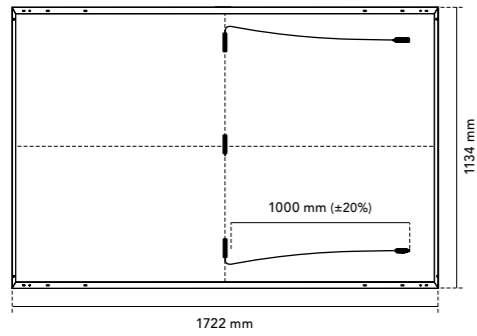
**2%** Degradación el primer año  
**0,55%** Degradación anual  
**82,05%** Potencia a 30 años

**Ilumina tu mundo con Eurener**

El amplio abanico de certificaciones y galardones atestigua nuestro compromiso constante con nuestros socios y nuestro profundo sentido de la responsabilidad social y ética.







Especificaciones mecánicas	
Células	Células de silicio monocristalino de tipo N
Vidrio frontal	Vidrio templado de 3,2mm de gran resistencia y ARC
Marco	Aluminio anodizado Terracota
Caja de conexión	IP68, 3 diodos de by-pass
Conector	Compatible con MC4
Cable	1000 mm (±20%) de longitud y 4 mm <sup>2</sup> de sección
Dimensiones	1722 x 1134 x 30 mm (±1%)
Área	1,95 m <sup>2</sup>
Peso	20,5 kg
Embalaje	936 uds/camión

Coeficientes de temperatura	
Coeficiente de temperatura de I <sub>sc</sub> (α)	0,05 %/°C
Coeficiente de temperatura de V <sub>oc</sub> (β)	-0,28 %/°C
Coeficiente de temperatura de P <sub>max</sub> (γ)	-0,29 %/°C
Rango de temperatura	-40 °C ~ +85 °C
Temperatura de operación nominal de la célula (TONC)	45 ± 2 °C

	MEPV 350	MEPV 355	MEPV 360	MEPV 365
<b>Características eléctricas</b>				
STC				
Potencia nominal máxima. P <sub>max</sub>	350 Wp	355 Wp	360 Wp	365 Wp
Corriente de cortocircuito (I <sub>sc</sub> )	11,43 A	11,47 A	11,61 A	11,69 A
Voltaje de circuito abierto (V <sub>oc</sub> )	38,47 V	38,59 V	39,98 V	39,22 V
Corriente de máxima potencia (I <sub>mp</sub> )	10,52 A	10,62 A	10,71 A	10,83 A
Voltaje de máxima potencia (V <sub>mp</sub> )	33,26 V	33,42 V	33,63 V	33,69 V
Eficiencia de módulo	17,95 %	18,23 %	18,45 %	18,71 %
<b>Características eléctricas</b>				
NOCT				
Potencia nominal máxima. P <sub>max</sub>	266 Wp	270 Wp	274 Wp	277 Wp
Corriente de cortocircuito (I <sub>sc</sub> )	8,99 A	9,06 A	9,17 A	9,19 A
Voltaje de circuito abierto (V <sub>oc</sub> )	36,24 V	36,43 V	36,56 V	36,87 V
Corriente de máxima potencia (I <sub>mp</sub> )	8,55 A	8,59 A	8,69 A	8,75 A
Voltaje de máxima potencia (V <sub>mp</sub> )	31,12 V	31,40 V	31,49 V	31,69 V

\* STC: 1000 W/m<sup>2</sup>, temperatura del módulo 25°C, AM 1,5  
 \* NOCT: 800 W/m<sup>2</sup>, temperatura ambiente 20°C, AM 1,5

Parámetros de operación	
Tensión máxima del sistema	1000 - 1500 V
Capacidad máxima del fusible. Ir	25 A
Tolerancia de potencia a la salida	0 - +3%
Tolerancia de Voc e I <sub>sc</sub>	±3%
Clasificación de fuego	Clase C (UL 790)
Clase de protección	Clase II (IEC 61140)
Cargas mecánicas	Carga frontal 5400 Pa, carga trasera 2400 Pa

Certificados corporativos y de producto	
Evaluación ECOVADIS - Medalla platino (TOP 1%)	
Compromiso de prevención del trabajo forzoso en la industria solar por SEIA	
ISO9001:2015 - Sistemas de gestión de la calidad	
ISO14001:2015 - Sistema de gestión ambiental	
WEEE compliance in Germany	
PV CYCLE Italia	
IEC 61215 - Módulos fotovoltaicos (FV) para uso terrestre - Cualificación del diseño y homologación	
IEC 61730 - Cualificación de la seguridad de los módulos fotovoltaicos (FV)	
IEC 61701 - Módulos fotovoltaicos (FV) - Ensayo de corrosión por niebla salina	
IEC 62716 - Módulos fotovoltaicos (FV) - Ensayo de corrosión por amoníaco	
IEC TS 62804 - Módulos fotovoltaicos (FV) - Métodos de ensayo para la detección de la degradación potencialmente inducida	
Resistencia a granizo HW3/RG3	
Certificate of Factory Production Control (UK) - MCS	
Clase de reacción al fuego: 1 - LAPI	



NOTA: Lea el manual de instalación y seguridad antes de utilizar el producto. Esta hoja de datos no es legalmente vinculante, Eurener se reserva el derecho de interpretación final. Eurener se reserva el derecho de modificar las características y/o especificaciones del producto sin previo aviso. Las últimas versiones de todos los documentos se pueden encontrar siempre en nuestro sitio web en [www.eurener.com](http://www.eurener.com)

**DESDE 1997**  
 más que energía

**eurener.com**  
 contact@eurenerworld.com  
 +34 960 045 515  
 Calle Colón, 1-23  
 46004, Valencia. España

**Expertos europeos en módulos residenciales**

Desde 1997 nuestro principal objetivo ha sido suministrar módulos fotovoltaicos de calidad y duraderos que nos permitan, a nosotros y a las generaciones futuras, seguir produciendo energía limpia para cuidar nuestro planeta.

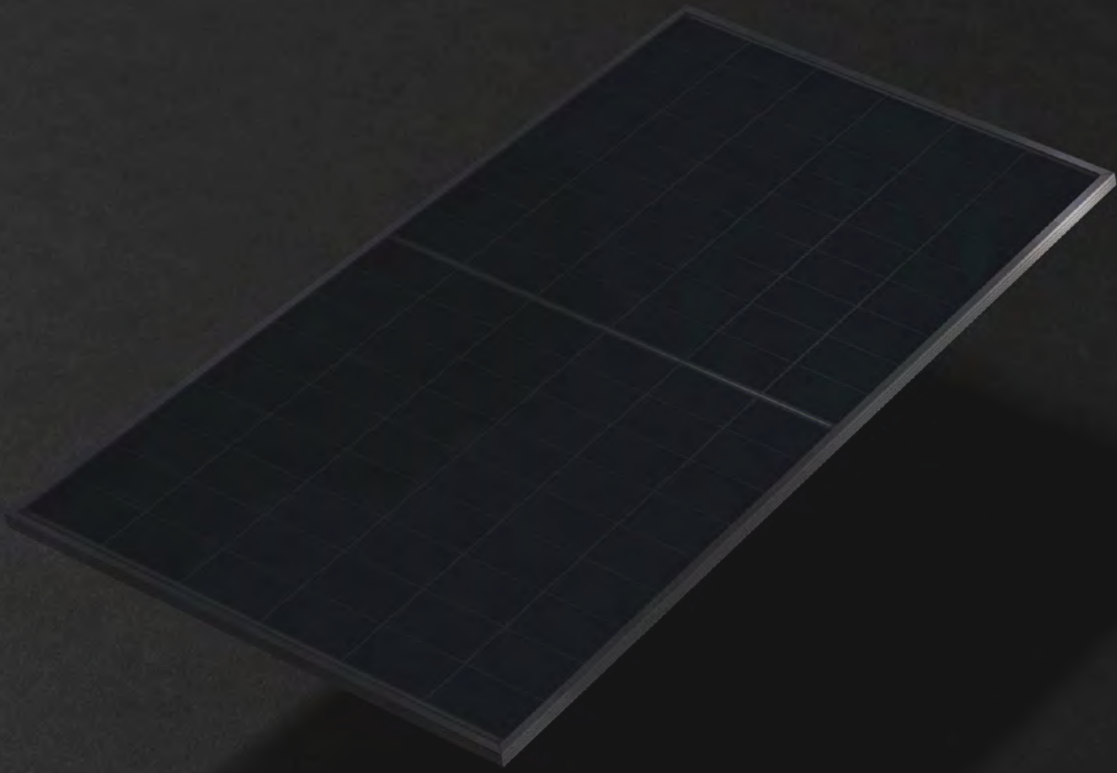






Linköping. SUECIA  
Energía solar para complejo residencial





**eurener**  
energía solar

MÁS QUE ENERGÍA

[www.eurener.com](http://www.eurener.com)