

Ultra Back Contact N-type

> 400W

+22,3%

Efficienza modulo

Efficienza del modulo fino al 22,31%

+24,1%

Efficienza cella

Efficienza delle celle fino al 24,19 %



Design elegante

Celle esenti da metallizzazione frontale



Maggiore resistenza

Elevata resistenza alla nebbia salina e all'ammoniaca



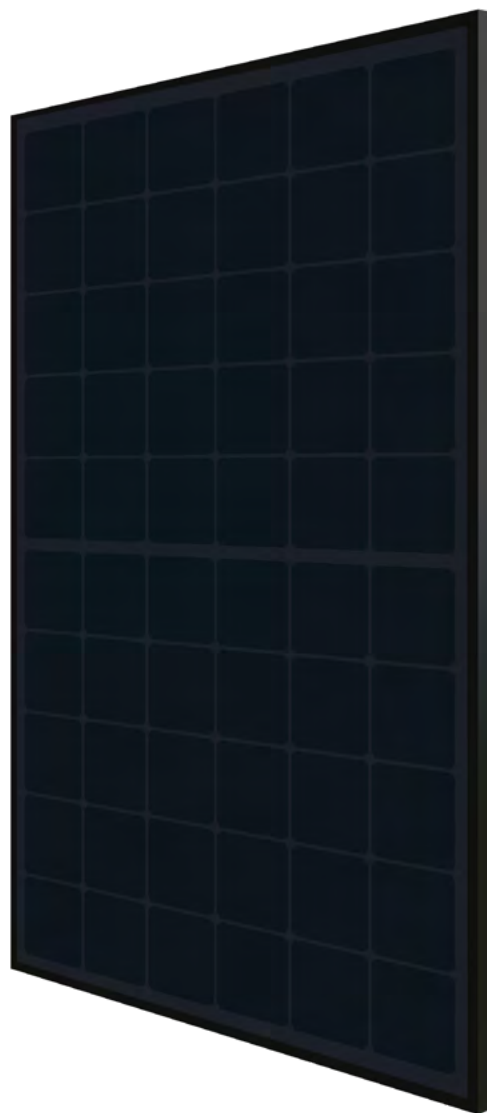
Resistenza alla grandine

Certificato RG3/HW3



Facile da maneggiare

Installazione confortevole grazie ad una dimensione dell'area ottimizzata



20 Anni

Garanzia prodotto

+5 anni per i Premium Partner

30 Anni

Garanzia sulle prestazioni

Garanzia lineare

1% Degrado nel primo anno

0,25% Degrado annuo

91,75% Potenza a 30 anni

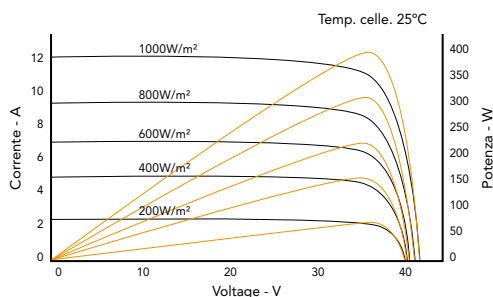
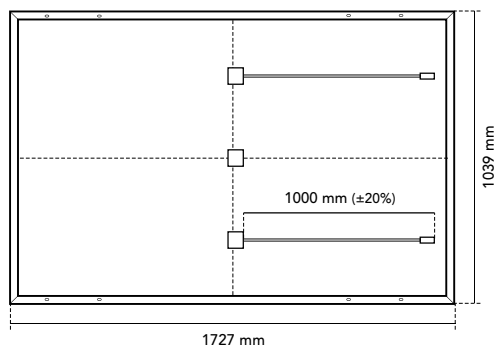
Illumina il tuo mondo con Eurener

L'ampio ventaglio di certificazioni e premi testimonia il nostro costante impegno nei confronti dei nostri partner e il nostro profondo senso di responsabilità sociale ed etico.





Eurener MEPV — ULTRA 400W



Specifiche meccaniche	
Celle solari	Celle in silicio monocristallino di tipo N
Vetro frontale	Vetro temperato spesso 3,2 mm ad alta resistenza e ARC
Telaio	Alluminio anodizzato nero
Scatola di connessione	IP68, 3 diodi by-pass
Connettore	Original MC4-Evo 2
Cavo	Lunghezza 1000 mm (±20%) e sezione 4 mm ²
Dimensione	1727 x 1039 x 30 mm (±1%)
Superficie/Area	1,79 m ²
Peso	20 kg
Imballo	949 pcs/truck

Coefficienti di temperatura	
Coefficienti di temperatura di Isc (α)	0,045 %/°C
Coefficienti di temperatura di Voc (β)	-0,247 %/°C
Coefficienti di temperatura di Pmax (γ)	-0,29 %/°C
Intervallo di temperatura	-40 °C ~ +85 °C
Temperatura nominale operativa delle celle (NOCT)	43 ± 2 °C

MEPV 400

Caratteristiche elettriche	STC
Potenza nominale. Pmax	400 Wp
Corrente di cortocircuito (Isc)	12,05 A
Tensione di circuito aperto (Voc)	42,10 V
Corrente Pmax (Imp)	11,09 A
Tensione Pmax (Vmp)	36,10 V
Efficienza del modulo	22,31 %
Efficienza delle celle	24,19 %

Caratteristiche elettriche	NOCT
Potenza nominale. Pmax	307 Wp
Corrente di cortocircuito (Isc)	9,72 A
Tensione di circuito aperto (Voc)	40,23 V
Corrente Pmax (Imp)	8,96 A
Tensione Pmax (Vmp)	34,23 V

* STC: 1000 W/m², temperatura del modulo 25°C, AM 1,5 * NOCT: 800 W/m², temperatura ambiente 20°C, AM 1,5

Parametri operativi	
Tensione massima di sistema	1500 V
Portata massima del fusibile in serie. Io	20 A
Tolleranza sulla potenza erogata	0 - +3%
Tolleranza a Voc e Isc	±3%
Reazione al fuoco - LAPI	Classe 1 (UNI 9177)
Classe di protezione	Classe II (IEC 61140)
Carichi meccanici	Carico anteriore 5400 Pa, Carico posteriore 2400 Pa

Certificati corporativi e di prodotto
Classificazione ECOVADIS - Medaglia di platino (TOP 1%)
Attestato per l'Impegno alla prevenzione del lavoro forzato nel settore dell'energia solare, SEIA
ISO9001:2015 - Sistemi di Gestione della Qualità
ISO14001:2015 - Sistema di Gestione Ambientale
Conformità RAEE in Germania
PV CYCLE Italy - Iscrizione Consorzio Riciclo Italia
IEC 61215 - Moduli fotovoltaici (FV) terrestri - Qualificazione del progetto e omologazione
IEC 61730 - Qualificazione di sicurezza dei moduli fotovoltaici (PV)
IEC 61701 - Moduli fotovoltaici (PV) - Test di corrosione alla nebbia salina
IEC 62716 - Moduli fotovoltaici (PV) - Test di corrosione all'ammoniaca
IEC TS 62804 - Moduli fotovoltaici (FV) - Metodi di prova per la rilevazione del degrado indotto dal potenziale
Resistenza alla grandine HW3/RG3
Certificato di controllo della produzione in fabbrica (Regno Unito) - MCS
Valutato da Sundahus



NOTA: leggere il manuale di installazione e sicurezza prima di utilizzare il prodotto. Questa scheda tecnica non è giuridicamente vincolante, Eurener si riserva il diritto di interpretazione finale. Eurener si riserva il diritto di modificare le caratteristiche e/o le specifiche del prodotto senza preavviso. Le versioni più recenti di tutti i documenti sono sempre disponibili sul nostro sito web all'indirizzo www.eurener.com



SEDE LEGALE
Via Longuelo, 140
241029 Bergamo

SEDE OPERATIVA
Via Tre Venezia, 31C - 24044 Dalmine - BG - Italia - P.IVA 03530390164
Cell. 39 393 9620066 / Tel. +39 035 335196 - www.eurener.it - dg@eurener.it