

Nexa TOPCon N-type

PARTE FRONTALE

420 - 440W

› Doppio Vetro Bifacciale

+22,5%

Efficienza modulo

Efficienza del modulo fino al 22,52%

+24,6%

Efficienza cella

Efficienza delle celle fino al 24,60 %



Differenti finiture

Nero - Argento



Cella bifacciale

Energia extra generata dalla parte posteriore della cella a seconda dell'albedo



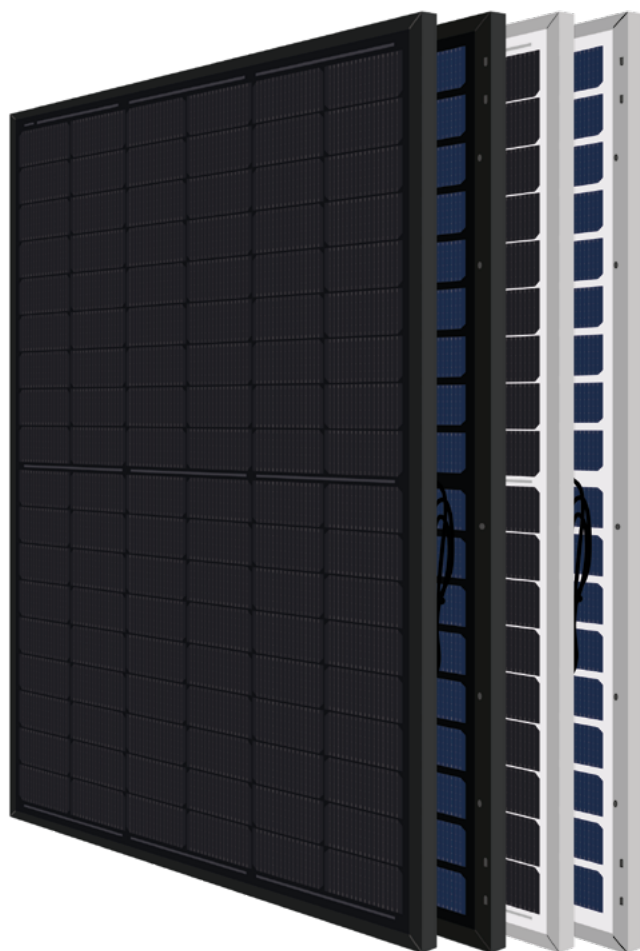
Senza PFAS

Prodotto esente da sostanze perfluoroalchiliche e polifluoroalchiliche



Prodotto sostenibile

Alta percentuale di materiali riciclabili



25 Anni

Garanzia prodotto

+5 anni per i Premium Partner

30 Anni

Garanzia sulle prestazioni

Garanzia lineare

1% Degradò nel primo anno

0,38% Degradò annuo

88% Potenza a 30 anni

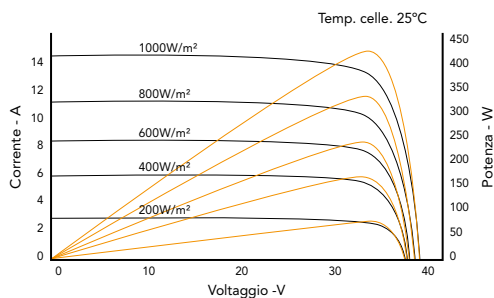
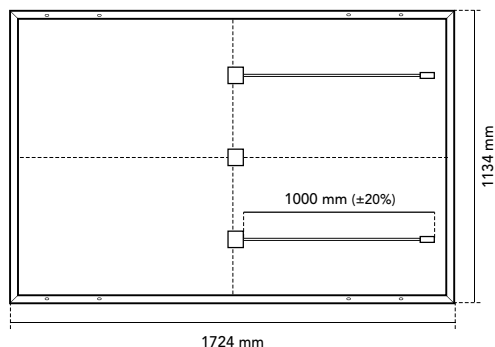
Illumina il tuo mondo con Eurener

L'ampio ventaglio di certificazioni e premi testimonia il nostro costante impegno nei confronti dei nostri partner e il nostro profondo senso di responsabilità sociale ed etico.





Eurener MEPV — NEXA Double Glass Bifacial 420-440W



Specifiche meccaniche

Celle solari	Celle in silicio monocristallino bifacciale di tipo N
Vetro frontale	Vetro solare superficiale temperato antiriflesso da 2mm
Vetro posteriore	Vetro solare temperato da 2 mm
Telaio	Alluminio anodizzato nero / argento
Scatola di connessione	IP68, 3 diodi by-pass
Connettore	Original MC4-Evo 2
Cavo	Lunghezza 1000 mm (±20%) e sezione 4 mm ²
Dimensione	1724 x 1134 x 30 mm (±1%)
Superficie/Area	1,96 m ²
Peso	24 kg
Imballo	962 pcs/truck

Coefficienti di temperatura

Coefficienti di temperatura di Isc (α)	0,045 %/°C
Coefficienti di temperatura di Voc (β)	-0,275 %/°C
Coefficienti di temperatura di Pmax (γ)	-0,29 %/°C
Intervallo di temperatura	-40 °C ~ +85 °C
Temperatura nominale operativa delle celle (NOCT)	45 ± 2 °C

Caratteristiche elettriche	MEPV 420		MEPV 425		MEPV 430		MEPV 435		MEPV 440	
	STC	NOCT	STC	NOCT	STC	NOCT	STC	NOCT	STC	NOCT
Potenza nominale. Pmax	420 Wp	322 Wp	425 Wp	325 Wp	430 Wp	329 Wp	435 Wp	333 Wp	440 Wp	337 Wp
Corrente di cortocircuito (Isc)	14,08 A	11,34 A	14,16 A	11,41 A	14,26 A	11,47 A	14,30 A	11,54 A	14,37 A	11,61 A
Tensione di circuito aperto (Voc)	38,09 V	36,52 V	38,28 V	36,70 V	38,42 V	36,88 V	38,70 V	37,06 V	38,91 V	37,24 V
Corrente Pmax (Imp)	13,34 A	10,75 A	13,42 A	10,81 A	13,52 A	10,88 A	13,56 A	10,94 A	13,63 A	11,01 A
Tensione Pmax (Vmp)	31,49 V	29,92 V	31,68 V	30,10 V	31,82 V	30,27 V	32,09 V	30,45 V	32,30 V	30,63 V
Efficienza del modulo	21,49 %		21,75%		22,01%		22,26%		22,52 %	
Efficienza delle celle	23,48 %		23,76 %		24,04 %		24,32 %		24,60 %	
Caratteristiche elettriche	Incremento del 10% sul bifacciale									
Potenza nominale. Pmax	462 Wp		468 Wp		473 Wp		479 Wp		484 Wp	
Corrente di cortocircuito (Isc)	15,43 A		15,52 A		15,63 A		15,67 A		15,81 A	
Tensione di circuito aperto (Voc)	38,09 V		38,31 V		38,49 V		38,85V		38,91 V	
Corrente Pmax (Imp)	14,63 A		14,72 A		14,82 A		14,86 A		14,99 A	
Tensione Pmax (Vmp)	31,58 V		31,76 V		31,91 V		32,21 V		32,30 V	

* STC: 1000 W/m², temperatura del modulo 25°C, AM 1,5 * NOCT: 800 W/m², temperatura ambiente 20°C, AM 1,5

Parametri operativi

Tensione massima di sistema	1000 - 1500 V
Portata massima del fusibile in serie. Io	25 A
Tolleranza sulla potenza erogata	0 - +3%
Tolleranza a Voc e Isc	±3%
Reazione al fuoco - LAPI	Classe 1 (UNI 9177)
Classe di protezione	Classe II (IEC 61140)
Carichi meccanici	Carico anteriore 5400 Pa, Carico posteriore 2400 Pa

Certificati corporativi e di prodotto

Classificazione ECOVADIS - Medaglia di platino (TOP 1%)
Attestato per l'Impegno alla prevenzione del lavoro forzato nel settore dell'energia solare, SEIA
ISO9001:2015 - Sistemi di Gestione della Qualità
ISO14001:2015 - Sistema di Gestione Ambientale
Conformità RAEE in Germania
PV CYCLE Italy - Iscrizione Consorzio Riciclo Italia
IEC 61215 - Moduli fotovoltaici (FV) terrestri - Qualificazione del progetto e omologazione
IEC 61730 - Qualificazione di sicurezza dei moduli fotovoltaici (PV)
IEC 61701 - Moduli fotovoltaici (PV) - Test di corrosione alla nebbia salina
IEC 62716 - Moduli fotovoltaici (PV) - Test di corrosione all'ammoniaca
IEC TS 62804 - Moduli fotovoltaici (FV) - Metodi di prova per la rilevazione del degrado indotto dal potenziale
Resistenza alla grandine HW3/RG3
Certificato di controllo della produzione in fabbrica (Regno Unito) - MCS
Valutato da Sundahus



NOTA: leggere il manuale di installazione e sicurezza prima di utilizzare il prodotto. Questa scheda tecnica non è giuridicamente vincolante, Eurener si riserva il diritto di interpretazione finale. Eurener si riserva il diritto di modificare le caratteristiche e/o le specifiche del prodotto senza preavviso. Le versioni più recenti di tutti i documenti sono sempre disponibili sul nostro sito web all'indirizzo www.eurener.com



SEDE LEGALE
Via Longuelo, 140
241029 Bergamo

SEDE OPERATIVA
Via Tre Venezia, 31C - 24044 Dalmine - BG - Italia - P.IVA 03530390164
Cell. 39 393 9620066 / Tel. +39 035 335196 - www.eurener.it - dg@eurener.it